

## HYDR-STAR FLUID CONTROL COMPANY LIMITED

### КОМПРЕССОРНАЯ СТАНЦИЯ

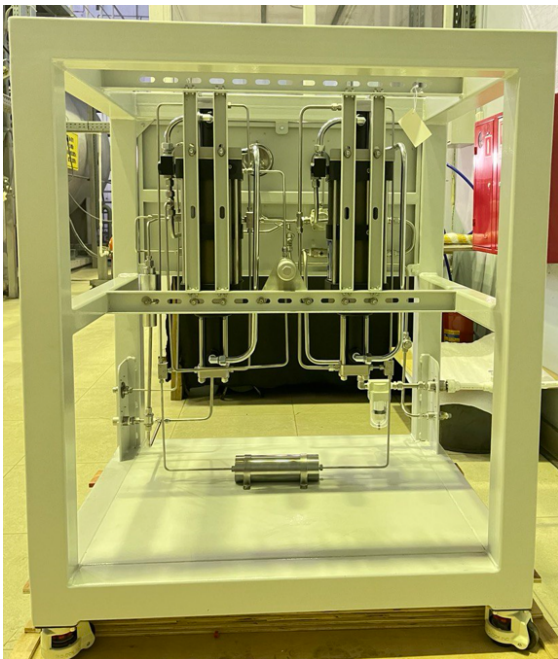
#### Технические характеристики

Артикул - Nr.:	3320.0822-AKS
Схема - Nr.	AP 101.685.22-AKS



#### Технические характеристики:

Тип:	<b>GPUF06-2D-60/2D-150-H-S-P</b>
Передаточное отношение:	1:150
Рабочее давление max.:	1050 bar
Рабочая среда:	N2, H2
Производительность max.:	Согласно характеристик
Вход воздуха PL/A:	3/4" NPT
Вход / выход P:	1/2FNPT/4H fem.
Давление воздуха на привод:	min. 1 bar / max. 10 bar
Габариты Д x Ш x В:	124 x 110 x 150 cm
Масса:	249 kg



#### Описание станции:

- простота в обращении
- стационарное исполнение
- простая конструкция
- компактное исполнение
- пневматический привод
- исключение эл. энергии для привода и управления

Компрессорная станция Hydr-Star используется для повышения давления водорода, азота. Станция предназначена для пневматических испытаний на прочность и плотность баллонов, арматуры, трубопроводов, прочих изделий. Контроль конечного давления манометром 2500 бар. Точное регулирование конечного давления до 0,5%. Для ограничения максимального давления в конструкцию станции включен предохранительный 1150 бар и ограничительный клапан 1100 бар.

Газовые бустеры Hydr-Star приводятся в действие сжатым воздухом и развивают давление соответствующее передаточному соотношению (см. таблицу).

Техническая информация может быть изменена, для целей улучшения потребительских свойств изделия  
Пожалуйста, обратитесь к официальному представителю для получения дополнительной информации.  
Условия продажи, включая ограничения нашей ответственности, применяются ко всем продаваемым продуктам и услугам.

## HYDR-STAR FLUID CONTROL COMPANY LIMITED

### КОМПРЕССОРНАЯ СТАНЦИЯ

#### Технические характеристики

Артикул - Nr.:	3320.0822-AKS
Схема Nr.	AP 101.685.22-AKS

#### **GPUF06-2D-60/2D-150-H-S-P**

Компрессорная станция GPUF06-2D-60/2D-150-H-S-P смонтирована на раме из стали. Компоненты станции выполнены из фитингов серии 1389 бар. Станция испытана на прочность и плотность полностью готова к эксплуатации и монтажу. Станция обеспечивает пневматический тест изделий. Станция рассчитана на тестирование при давлении от 15 до 105 МПа.

В станции применена схема двухступенчатого сжатия. Регулирование давления газа по ступеням производится автоматически индивидуальными авторегуляторами.

Станция обеспечивает подачу газа с расходом не менее 65 нл/мин при давлении 100 МПа.

Для проведения теста необходимо иметь баллоны с минимальным давлением 0,7 МПа.

Время подъема давления в баллоне 200 литров внутреннего объема при давлении 100 МПа составляет не более 600 мин.

Документация предоставляется на русском, языке в бумажной форме:

Паспорт установки по ГОСТ 2.610-2019;  
Руководство по монтажу и эксплуатации;  
Декларация соответствия ТР ТС 010;  
Паспорт AGB06-2Ö-60, AGB06-2D-150  
Пневмогидравлическая схема установки;  
Оригиналы паспортов компонентов станции.

Техническая информация может быть изменена, для целей улучшения потребительских свойств изделия  
Пожалуйста, обратитесь к официальному представителю для получения дополнительной информации.  
Условия продажи, включая ограничения нашей ответственности, применяются ко всем продаваемым продуктам и услугам.

## HYDR-STAR FLUID CONTROL COMPANY LIMITED

### КОМПРЕССОРНАЯ СТАНЦИЯ

#### Технические характеристики

Артикул - Nr.:	3320.0822-AKS
Схема Nr.	AP 101.685.22-AKS

#### Комплект поставки:

Бустер AGB06-2D-60-H	1 шт.;
Бустер AGB06-2D-150-H	1 шт.;
Клапан приводного воздуха 1/2"	2 шт.;
Блок воздухоподготовки C2	2 шт.;
Пневматический ограничитель давления сжатого газа Тип NC, 1100 bar	1 шт.;
Предохранительный клапан предустановленный на 1150 bar	1 шт.;
Вентиль входа газа G 3/4"	1 шт.;
Фильтр газа входящего, 7 mic	1 шт.;
Манометр 0-16 bar, Ø 63 mm	2 шт.;
Манометр 0-250 bar, Ø 63 mm	1 шт.;
Манометр 0-2500 bar, Ø 100 mm	1 шт.;
Вентиль подачи газа	1 шт.;
Вентиль подачи/сброса давления	1 шт.;
Ресивер 0.2 л.	1 шт.;
Панель, комплект коммуникаций 1389 бар	1 шт.;

Техническая информация может быть изменена, для целей улучшения потребительских свойств изделия

Пожалуйста, обратитесь к официальному представителю для получения дополнительной информации.

Условия продажи, включая ограничения нашей ответственности, применяются ко всем продаваемым продуктам и услугам.

Перв. примен.

Справ. N°

Погп. и дата

Инв. N дубл.

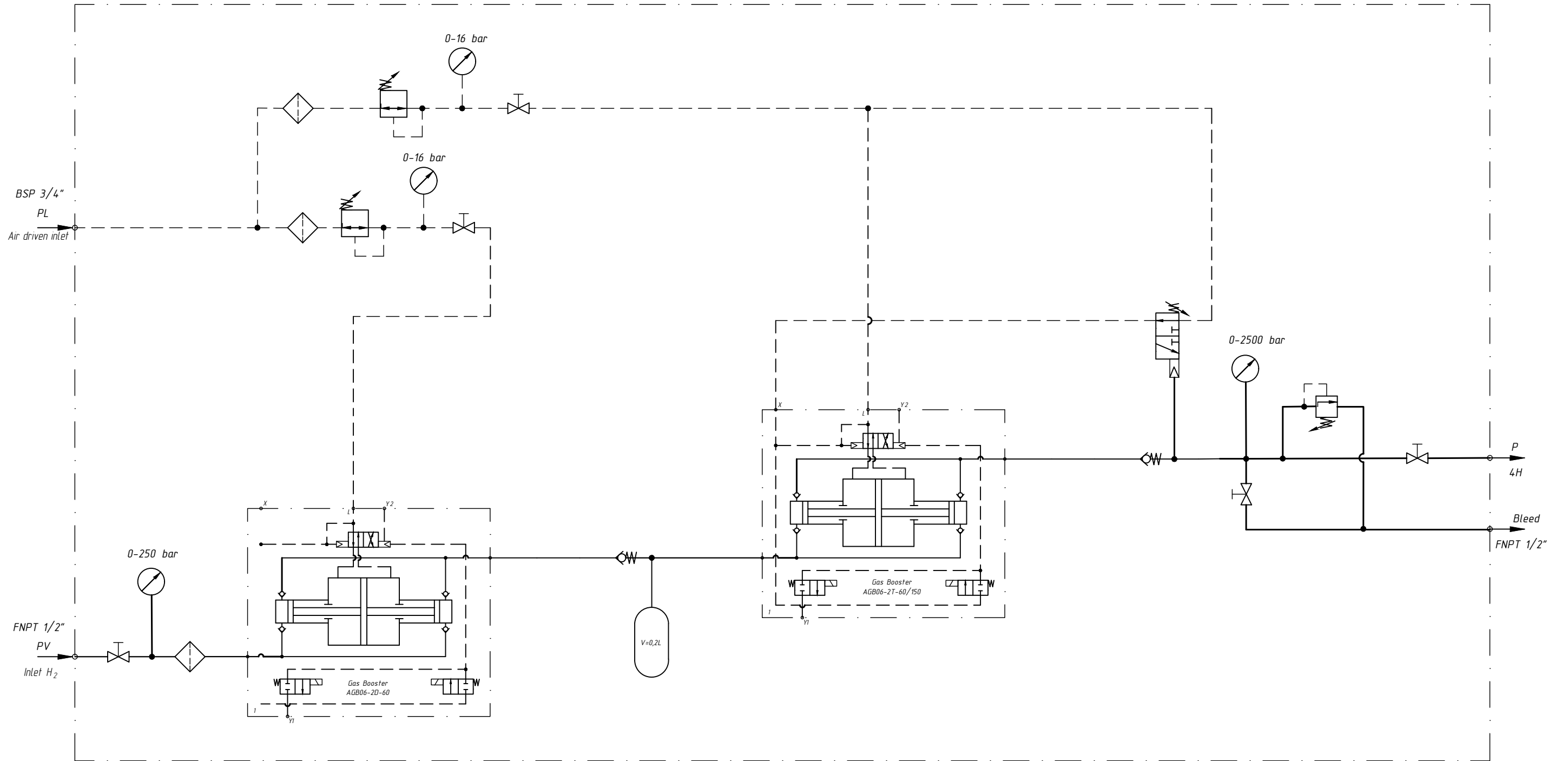
Взам. инв. N°

Погп. и дата

Инв. N подл.

AKC.223.9522

07.03.2023



Изм	Лист	N° докум.	Погп.	Дата	Лит.	Масса	Масштаб
Разраб.		Земченков А.П.					
Пров.							
Т.контр.					Лист 1	Листов 1	
Н.контр.							
Утв.		Губанов С.М.					

**HYDR-STAR FLUID CONTROL COMPANY LIMITED**

**Технические характеристики**



**AGB06-2D-60**

Двойного действия,  
два поршня привода воздуха,  
одноступенчатое сжатие

**AGB06-2D-60**

**Газовый компрессор**

Давление воздушного привода, Pa:	1-10 bar
Коэффициент давления, i:	1:60
Степень сжатия:	1:25
Минимальное давление всасывания, Ps:	7 bar
Максимальное давление всасывания, Ps:	620 bar
Максимальное выходное давление, Pв:	620 bar
Объем вытеснения/двойной ход:	102 см³
Максимальные циклы:	100 / min
Давление конечное:	$Pв = i * Pa + Ps$
Стандартные соединения:	
Пневматический привод:	3/4 NPT
Вход/Выход:	1/4"HF
Максимальная рабочая температура:	60°C
Вес нетто:	24.5 kg

Характеристики давления и расхода, пожалуйста, смотрите прилагаемый график.

**Конструкционные материалы:**

Стандартный пакет уплотнений:	PTFE, Viton
Компрессорная головка:	1.4305
НР Цилиндр:	1.4542
НР Поршень:	1.4305
Арматура:	1.4305
Шары:	1.4034
Пружины:	1.4310

**Размеры:**

Длина:	809 mm
Ширина:	221 mm
Высота:	231 mm

**Доступные варианты:**

Исполнение для  (стандарт)	AGB06-2D-60
Исполнение для кислорода:	AGB06-2D-60-O
Исполнение для CO <sub>2</sub> :	AGB06-2D-60-C
Исполнение для водорода	AGB06-2D-60-H

Блок управления воздухом с регулятором давления, фильтром, контрольным манометром и запорным клапаном:	AGB06-2D-60
Для защиты компрессора от чрезмерного давления на выходе или для ограничения давления на выходе к блоку управления воздухом в линии привода воздуха может быть установлен предохранительный клапан:	AGB06-2D-60 (Необходимо указать требуемое выходное давление.)

Техническая информация может быть изменена.

Пожалуйста, обратитесь к официальному представителю для получения дополнительной информации.

Условия продажи, включая ограничения нашей ответственности, применяются ко всем продаваемым продуктам и услугам.

**HYDR-STAR FLUID CONTROL COMPANY LIMITED**

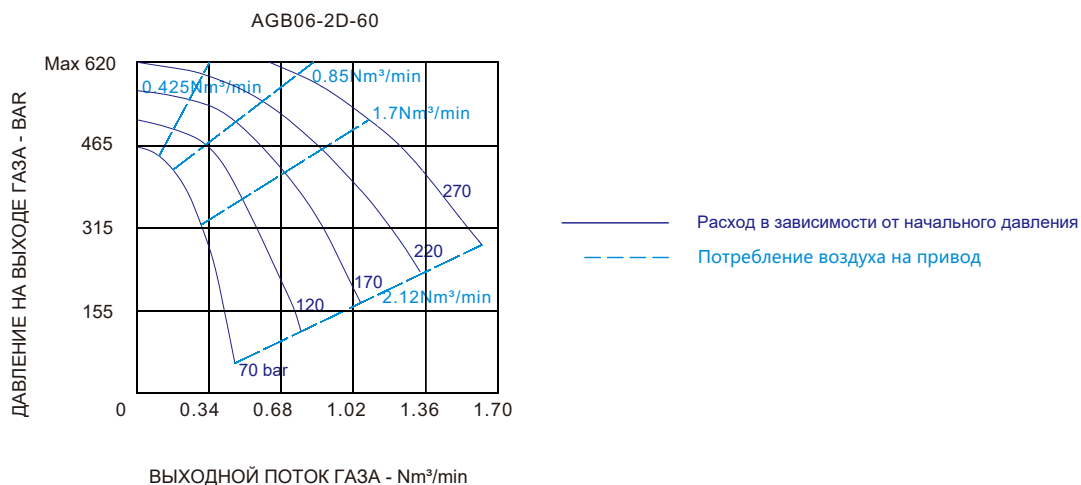
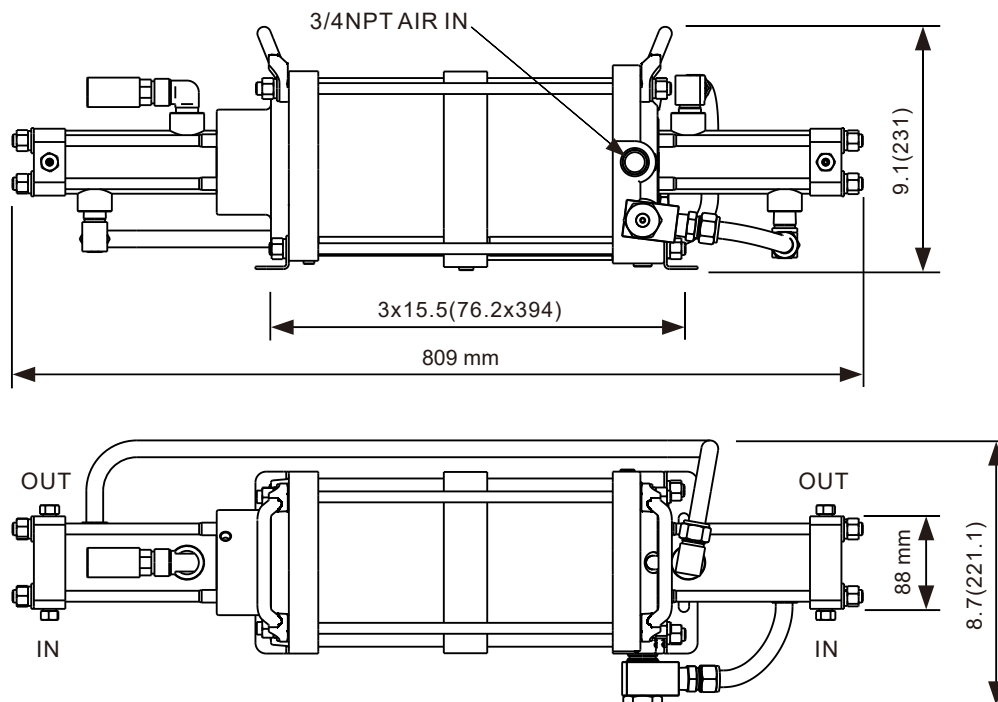
Технические характеристики

**AGB06-2D-60**

Газовый компрессор

**Размеры**

in.(mm)



Техническая информация может быть изменена.

Пожалуйста, обратитесь к официальному представителю для получения дополнительной информации.

Условия продажи, включая ограничения нашей ответственности, применяются ко всем продаваемым продуктам и услугам.

**HYDR-STAR FLUID CONTROL COMPANY LIMITED**

**Технические характеристики**



**AGB06-2D-150**

Двойного действия,  
два поршня привода воздуха,  
одноступенчатое сжатие

**AGB06-2D-150**

<b>Газовый компрессор</b>	
Давление воздушного привода, Pa:	1-10 bar
Коэффициент давления, i:	1:150
Степень сжатия:	1:25
Минимальное давление всасывания, Ps:	17 bar
Максимальное давление всасывания, Ps:	1724 bar
Максимальное выходное давление, Pв:	1724 bar
Объем вытеснения/двойной ход:	39 cm <sup>3</sup>
Максимальные циклы:	100 / min
Давление конечное:	$P_{в} = i * P_{a} + P_{s}$
Стандартные соединения:	
Пневматический привод:	3/4 NPT
Вход/Выход:	1/4"HF
Максимальная рабочая температура:	60°C
Вес нетто:	24.5 kg

Характеристики давления и расхода, пожалуйста, смотрите прилагаемый график.

<b>Конструкционные материалы:</b>	Стандартный пакет уплотнений:	PTFE, Viton
	Компрессорная головка:	1.4305
	НР Цилиндр:	1.4542
	НР Поршень:	1.4305
	Арматура:	1.4305
	Шары:	1.4034
	Пружины:	1.4310

<b>Размеры:</b>	Длина:	829 mm
	Ширина:	231 mm
	Высота:	233 mm

<b>Доступные варианты:</b>	Исполнение для $\text{N}_2$ , $\text{O}_2$ , $\text{CO}_2$ , $\text{H}_2$ (стандарт):	AGB06-2D-150
	Исполнение для кислорода:	AGB06-2D-150-O
	Исполнение для CO <sub>2</sub> :	AGB06-2D-150-C
	Исполнение для водорода	AGB06-2D-150-H

Блок управления воздухом с регулятором давления, фильтром, контрольным манометром и запорным клапаном:	AGB06-2D-150
Для защиты компрессора от чрезмерного давления на выходе или для ограничения давления на выходе к блоку управления воздухом в линии привода воздуха может быть установлен предохранительный клапан:	AGB06-2D-150 (Необходимо указать требуемое выходное давление.)

Техническая информация может быть изменена.

Пожалуйста, обратитесь к официальному представителю для получения дополнительной информации.

Условия продажи, включая ограничения нашей ответственности, применяются ко всем продаваемым продуктам и услугам.

**HYDR-STAR FLUID CONTROL COMPANY LIMITED**

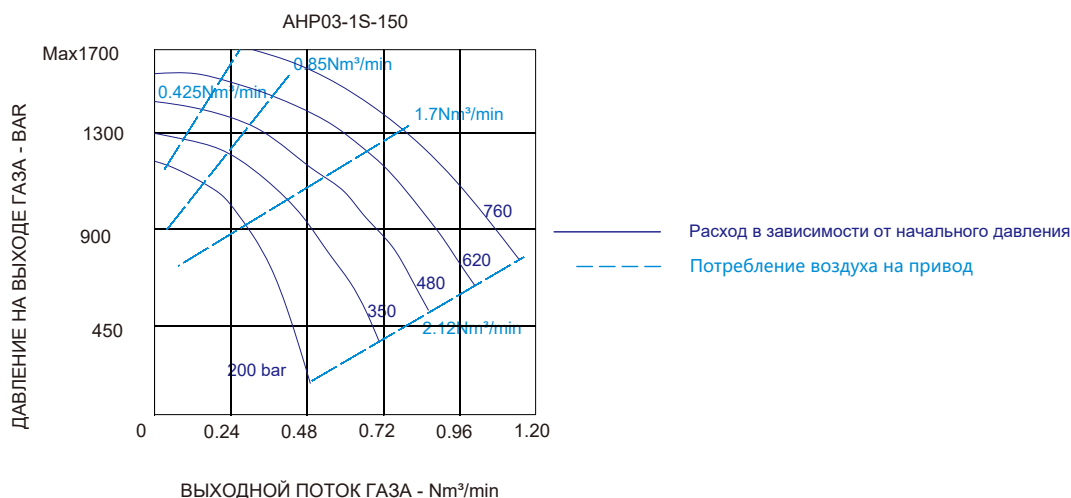
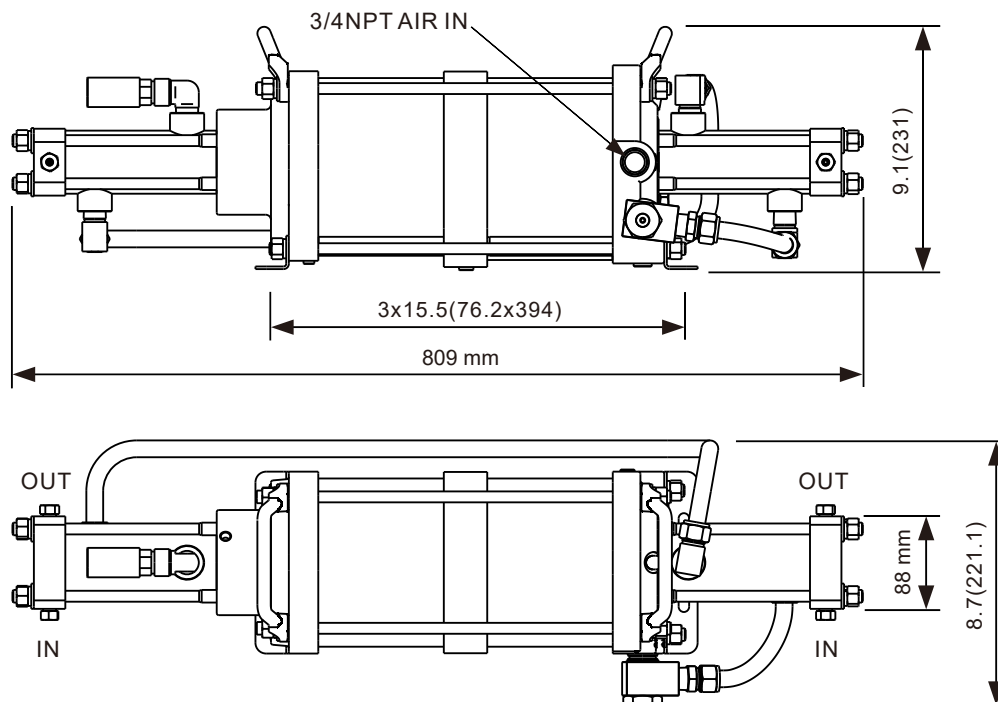
Технические характеристики

**AGB06-2D-150**

Газовый компрессор

**Размеры**

in.(mm)

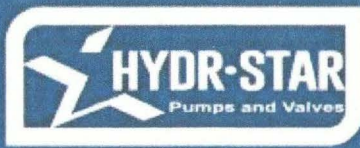


Техническая информация может быть изменена.

Пожалуйста, обратитесь к официальному представителю для получения дополнительной информации.

Условия продажи, включая ограничения нашей ответственности, применяются ко всем продаваемым продуктам и услугам.





HYDR-STAR FLUID CONTROL COMPANY LIMITED

OFFICIAL DISTRIBUTOR CERTIFICATE

This is to certify that

**ООО "АПА-КАНДТ СИБИРЬ"**

Is authorized by HYDR-STAR Fluid Control Company Limited as its Non-exclusive distributor for HYDR-STAR **Pneumatic & hydraulic Systems, Air Driven Liquid Pumps, Gas Boosters, High Pressure Valves&Fittings&Tubing** in the territory of Russia. Thereby, the distributor shall represent HYDR-STAR to take full responsibility for the sales, installations and after-sale services of the aforesaid products in the territory.

Certificate Validity Period: Mar. 1, 2023 to Mar. 1, 2025

General Manager: Zhou Liming



HYDR-STAR FLUID CONTROL COMPANY LIMITED  
Economic development zone, Xiangtan County, Hubei province, China 438600  
Tel: 0086 (0)713 5060998  
E-mail: [sales@hydrstar.com](mailto:sales@hydrstar.com)  
[www.hydrstar.com](http://www.hydrstar.com)

# ЕВРАЗИЙСКИЙ ЭКОНОМИЧЕСКИЙ СОЮЗ ДЕКЛАРАЦИЯ О СООТВЕТСТВИИ



**Заявитель** ОБЩЕСТВО С ОГРАНИЧЕННОЙ ОТВЕТСТВЕННОСТЬЮ "АПА-КАНДТ СИБИРЬ"

Место нахождения и адрес места осуществления деятельности: Российская Федерация, 634021, город Томск, улица Алтайская, Дом 126, Квартира 215, основной государственный регистрационный номер: 1167031077102, номер телефона: +79528853921, адрес электронной почты: apa-kandt@yandex.ru

**в лице** Директора Широкова Александра Александровича

**заявляет, что** Оборудование компрессорное: компрессоры, серии (типы) AGB, компрессорные станции, серии (типы) GPU, GPUF. Торговая марка HYDR-STAR

**изготовитель** HYDR-STAR FLUID CONTROL COMPANY LIMITED. Место нахождения и адрес места осуществления деятельности: Китай, Economic Development Zone LuoTian County, HuBei, 438600. координаты: 31.191857, 112.638352

Продукция изготовлена в соответствии с Директивой 2006/42/ЕС "О машинах и механизмах"

Код ТН ВЭД ЕАЭС 8414. Серийный выпуск

**соответствует требованиям**

ТР ТС 010/2011 "О безопасности машин и оборудования"

**Декларация о соответствии принята на основании**

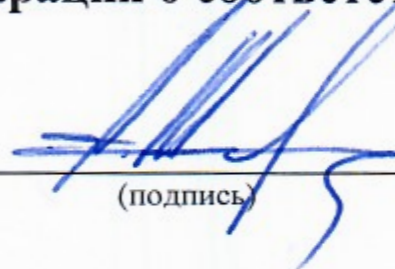
Протокола испытаний № 64510.270422 от 27.04.2022 года, выданного Испытательной лабораторией «Оникс», аттестат аккредитации № ОНПС RU.04ОПС0.ИЛ02

Схема декларирования 1д

**Дополнительная информация**

ГОСТ 12.2.016-81 Система стандартов безопасности труда (ССБТ) Оборудование компрессорное. Общие требования безопасности. Условия хранения продукции в соответствии с ГОСТ 15150-69 "Машины, приборы и другие технические изделия. Исполнения для различных климатических районов. Категории, условия эксплуатации, хранения и транспортирования в части воздействия климатических факторов внешней среды", срок хранения (службы, годности) указан в прилагаемой к продукции товаросопроводительной и/или эксплуатационной документации

**Декларация о соответствии действительна с даты регистрации по 27.04.2027 включительно**

  
(подпись)



Широков Александр Александрович

(Ф.И.О. заявителя)

**Регистрационный номер декларации о соответствии: ЕАЭС N RU Д-CN.РА03.В.34604/22**

**Дата регистрации декларации о соответствии: 28.04.2022**

# ЕВРАЗИЙСКИЙ ЭКОНОМИЧЕСКИЙ СОЮЗ ДЕКЛАРАЦИЯ О СООТВЕТСТВИИ



**Заявитель** ОБЩЕСТВО С ОГРАНИЧЕННОЙ ОТВЕТСТВЕННОСТЬЮ "АПА-КАНДТ СИБИРЬ"

Место нахождения и адрес места осуществления деятельности: Российская Федерация, 634021, город Томск, улица Алтайская, Дом 126, Квартира 215, основной государственный регистрационный номер: 1167031077102, номер телефона: +79528853921, адрес электронной почты: apa-kandt@yandex.ru

**в лице** Директора Широкова Александра Александровича

**заявляет, что** Арматура промышленная трубопроводная: клапаны игольчатые запорные серии NR, NV, IFV, BBV, BD; клапаны шаровые запорные серии BV; клапаны предохранительные серии RL, RH; клапаны обратные серии CV; быстроразъемные соединения с обратным клапаном серии QCB

**изготовитель** HYDR-STAR FLUID CONTROL COMPANY LIMITED. Место нахождения и адрес места осуществления деятельности: Китай, Economic Development Zone LuoTian County, HuBei, 438600. координаты: 31.191857,112.638352

Продукция изготовлена в соответствии с Директивой 2006/42/ЕС "О машинах и механизмах"

Код ТН ВЭД ЕАЭС 8481. Серийный выпуск

**соответствует требованиям**

ТР ТС 010/2011 "О безопасности машин и оборудования"

**Декларация о соответствии принята на основании**

Протокола испытаний № 64520.270422 от 27.04.2022 года, выданного Испытательной лабораторией «Оникс», аттестат аккредитации № ОНПС RU.04ОПС0.ИЛ02

Схема декларирования 1д

**Дополнительная информация**

ГОСТ 12.2.063-2015 Арматура трубопроводная. Общие требования безопасности. Условия хранения продукции в соответствии с ГОСТ 15150-69 "Машины, приборы и другие технические изделия. Исполнения для различных климатических районов. Категории, условия эксплуатации, хранения и транспортирования в части воздействия климатических факторов внешней среды", срок хранения (службы, годности) указан в прилагаемой к продукции товаросопроводительной и/или эксплуатационной документации

**Декларация о соответствии действительна с даты регистрации по 27.04.2027 включительно**

  
(подпись)



Широков Александр Александрович

(Ф.И.О. заявителя)

**Регистрационный номер декларации о соответствии: ЕАЭС N RU Д-СН.РА03.В.34556/22**

**Дата регистрации декларации о соответствии: 28.04.2022**

# ЕВРАЗИЙСКИЙ ЭКОНОМИЧЕСКИЙ СОЮЗ ДЕКЛАРАЦИЯ О СООТВЕТСТВИИ



**Заявитель** ОБЩЕСТВО С ОГРАНИЧЕННОЙ ОТВЕТСТВЕННОСТЬЮ "АПА-КАНДТ СИБИРЬ"

Место нахождения и адрес места осуществления деятельности: Российская Федерация, 634021, город Томск, улица Алтайская, Дом 126, Квартира 215, основной государственный регистрационный номер: 1167031077102, номер телефона: +79528853921, адрес электронной почты: apa-kandt@yandex.ru

**в лице** Директора Широкова Александра Александровича

**заявляет, что** Арматура промышленная трубопроводная: фитинги, серии (типы): 10, 15, 20, 30, 40, 60, L, T, F, G, C, P, CP, AG, BC, U, MM4, MF4, MM6, MF6, MM9, MF9, MM12, MF12, MM16, MF16  
Торговая марка HYDR-STAR

**изготовитель** HYDR-STAR FLUID CONTROL COMPANY LIMITED. Место нахождения и адрес места осуществления деятельности: Китай, Economic Development Zone LuoTian County, HuBei, 438600, 31.191857, 112.638352

Продукция изготовлена в соответствии с Директивой 2006/42/ЕС "О машинах и механизмах".

Код ТН ВЭД ЕАЭС 7307, 8481, 8483. Серийный выпуск

**соответствует требованиям**

ТР ТС 010/2011 "О безопасности машин и оборудования"

**Декларация о соответствии принята на основании**

Протокола испытаний № 76440.101122 от 10.11.2022 года, выданного Испытательной лабораторией «Оникс», аттестат аккредитации № ОНПС RU.04ОПС0.ИЛ02

Схема декларирования 1д

**Дополнительная информация**

ГОСТ 12.2.063-2015 Арматура трубопроводная. Общие требования безопасности. Условия хранения продукции в соответствии с ГОСТ 15150-69 "Машины, приборы и другие технические изделия.

Исполнения для различных климатических районов. Категории, условия эксплуатации, хранения и транспортирования в части воздействия климатических факторов внешней среды", срок хранения (службы, годности) указан в прилагаемой к продукции товаросопроводительной и/или эксплуатационной документации

**Декларация о соответствии действительна с даты регистрации по 14.11.2027 включительно**

М. П.

Широков Александр Александрович

(Ф.И.О. заявителя)

**Регистрационный номер декларации о соответствии: ЕАЭС N RU Д-CN.РА08.В.11127/22**

**Дата регистрации декларации о соответствии: 14.11.2022**

