

Особенности

Может быть отремонтирован без демонтажа насоса из системы.

Замените золотник насоса.

Поршень закален и отшлифован.

Рукоятка 26,5" снижает рабочее усилие.

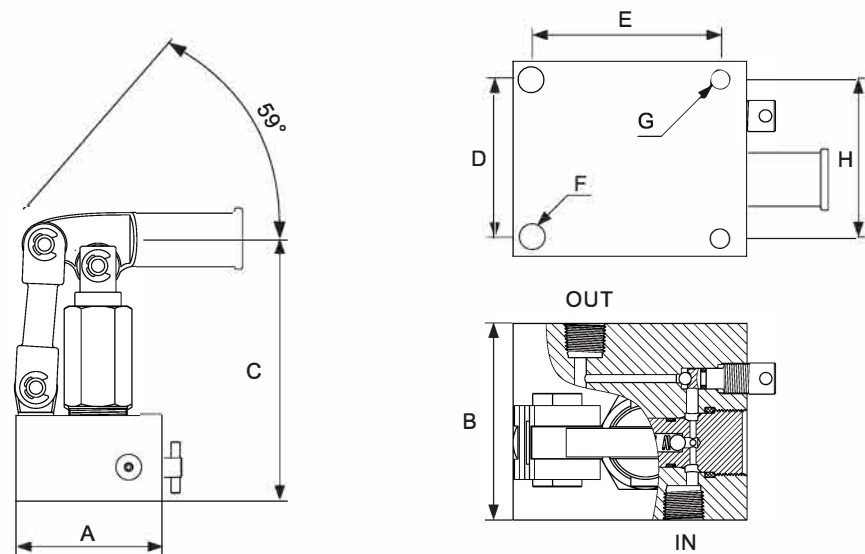
Описание

Эти насосы представляют собой недорогое и эффективное средство для ручного повышения давления в гидравлической системе, когда требуется аварийное резервное питание. Перед повышением давления, пожалуйста, используйте рукоятку для закрытия сбросного клапана, если он есть.



Производительность и технические характеристики

Одно-поршневой насос со сбросным отверстием



Код заказа	МАХ. Давление	вытесняемый объем	Порт	Нагрузка на рукоятку 7 бар
MP**0A- **	1379 бар	2.6 мл	3/8 мама NPT	0.27 кг
MP**1A- **	689 бар	4.1 мл	3/8 мама NPT	0.51 кг
MP**2A- **	344 бар	9.2 мл	3/8 мама NPT	1.05 кг
MP**3A- **	172 бар	17.7 мл	3/8 мама NPT	2.1 кг
MP**1D- **	689 бар	17.7 мл менее 172 бар 4.1 мл выше 172 бар	3/8 мама NPT	2.1 кг менее 172 бар 0.51 кг выше 172 бар
MP**2D- **	1379 бар	9.2 мл менее 344 бар 2.6 мл выше 344 бар	3/8 мама NPT вход 3/8 выход давления	1.05 кг менее 344 бар 0.27 кг выше 172 бар
MP**3D- **	2069 бар	9.2 мл менее 344 бар 1.7 мл выше 344 бар	3/8 мама NPT вход 3/8 выход давления	1.05 кг менее 344 бар 0.15 кг выше 344 бар

Размеры

in.(mm)

Тип насоса	A	B	C	D	E	H	F резьба	G резьба
1 поршень, сброс и дренаж	3.76(95.5)	3.15(80)	6.67(169.5)	2.25(57.2)	3.06(77.8)	2.5(63.5)	M12	M8
1 поршень	3.76(95.5)	2.36(60)	6.67(169.5)	1.46(37.2)	3.06(77.8)	1.71(43.5)	M12	M8
1 поршень, сброс	3.76(95.5)	3.15(80)	6.67(169.5)	2.25(57.2)	3.06(77.8)	2.5(63.5)	M12	M8
1 поршень, сброс 1	3.76(95.5)	3.15(80)	6.67(169.5)	2.25(57.2)	3.06(77.8)	2.5(63.5)	M12	M8
2 поршня, сброс 2	3.94(100)	3.94(100)	8.41(213.5)	3.04(77.2)	3.24(82.3)	3.29(83.5)	M12	M8
2 поршня	3.94(100)	3.94(100)	8.41(213.5)	3.04(77.2)	3.24(82.3)	3.29(83.5)	M12	M8

Код для заказа : MP-SS-1A-RV

Код	Корпус	Код	тип насоса	Код	со сбросом	Код	дренаж
SS	316 SS	0A	1379 бар одно-поршневой	None	No	None	No
SL	316L SS	1A	689 бар одно-поршневой	R	yes	V	Yes
S4	304 SS	2A	344 бар одно-поршневой				
CS	углерод.сталь	3A	172 бар одно-поршневой				
		1D	689 бар двух-поршневой				
		2D	1379 бар двух-поршневой				
		3D	2069 бар двух-поршневой				

Стандартный диапазон рабочих температур насоса от -29°C до 120°C.

Другие размеры и типы поставляются по запросу. Для получения специальных требований, пожалуйста, свяжитесь с нами.

Ремкомплект

Ремонтный комплект: содержит все уплотнения

Ремкомплект для заказа: KIT-MP-1A-RV

Код	Тип насоса	Код	со сбросом	Code	дренаж
0A	1379 бар одно-поршневой	None	No	None	No
1A	689 бар одно-поршневой	R	yes	V	Yes
2A	344 бар одно-поршневой				
3A	172 бар одно-поршневой				
1D	689 бар двух-поршневой				
2D	1379 бар двух-поршневой				
3D	2069 бар двух-поршневой				