

Код для заказа : HFT-10SS-25S25-FN4-VA5

Code	Max. давл. выход	Code	расход	Code	микрон	Code	Индикатор
30	2068 бар	5	5L/m	1	1μ	5	5Bar
20	1379 бар	10	10L/m	5	5μ	10	10Bar
10	689	15	15L/m	7	7μ	None	нет индикатора
		25	25L/m	15	15μ	Code	Vent
Code	Housing Material	Code	Element Code	25	25μ	V	Со сбросом
CS	Легированная ст.	S	316 Спеченный	35	35μ	None	без
S4	304	M	Сетка нерж.	50	50μ	Code	Порт
SS	316SS	G	Стекловолокно	75	75μ	FN 4	1/4 FNPT
S4H	S17400			100	100μ	FN 6	3/8 FNPT

Индикатор не для фильтров 2068 бар.
Другие размеры и типы доступны по запросу. Для получения особых требований, пожалуйста, свяжитесь с нами.

Код элементов: HFT-E-25M15

Code	Расход	Code	Элемент	Code	Микрон
5	5L/m	S	316 Спеченный	1	1μ
10	10L/m	M	Сетка нерж.	5	5μ
15	15L/m	G	Стекловолокно	7	7μ
25	25L/m			15	15μ
				25	25μ
				35	35μ
				50	50μ
				75	75μ
				100	100μ

Ремонтный комплект

Ремонтный комплект: содержит все уплотнения

Код для заказа ремкомплекта: KIT-HFT-10-A5

Code	Max. Out Pressure	Code	Indicator	Code	Индик. давление
30	2068 бар	A	С индикатором	5	5Bar
20	1379 бар	None	без	10	10Bar
10	689 бар				



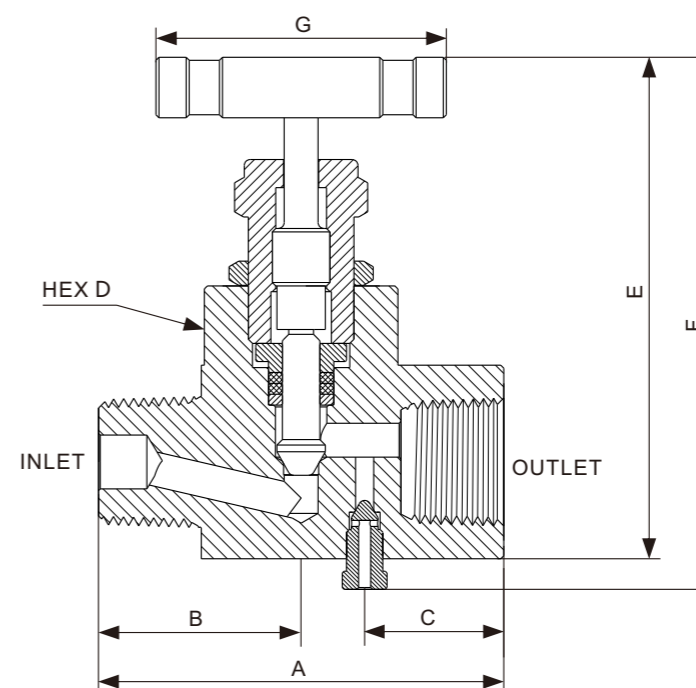
Манометрический клапан

Особенности

- ★ Конструкция из нержавеющей стали.
- ★ Предотвращает заклинивание благодаря не вращающемуся штоку.
- ★ Резьба штока с продувкой сальника разработана для надежного уплотнения.
- ★ Клиновой или регулирующий шток для регулирования потока и перекрытия.
- ★ Диапазон рабочих температур от -100°F до 450°F (-73°C до 232°C) для стандартных клапанов с набивкой из PTFE. Возможны и другие материалы набивки, например, графит.
- ★ Устройство блокировки сальника предотвращает ослабление сальниковой набивки.



Конструкция и тех. характеристики



Код заказа

Давление	Size	Отверстие in (mm)	Соединение, входное и выходное отверстие	
			мама-мама	папа-мама
689 бар	1/4"	0.15(3.80)	NV-10SS-FN4-V	NV-10SS-MN4-FN4-V
	1/2"	0.22(5.60)	NV-10SS-FN8-V	NV-10SS-MN8-FN8-V

Размеры

Код заказа	A	B	C	D	E	F	G
NV-10SS-FN4-V	2.20(56.00)	1.10(28.00)	0.80(20.20)	0.87(22.00)	3.04(77.30)	3.44(87.50)	2.17(55.00)
NV-10SS-FN8-V	2.64(67.00)	1.32(33.50)	0.91(23.00)	1.26(32.00)	3.26(82.90)	3.46(88.00)	2.17(55.00)
NV-10SS-MN4-FN4-V	2.20(56.00)	1.10(28.00)	0.80(20.20)	0.87(22.00)	3.04(77.30)	3.44(87.50)	2.17(55.00)
NV-10SS-MN8-FN8-V	2.64(67.00)	1.32(33.50)	0.91(23.00)	1.26(32.00)	3.26(82.90)	3.46(88.00)	2.17(55.00)

1. MN означает male NPT. FN означает female NPT.
2. Перечисленные коды заказа являются стандартными. Другие размеры, материалы и типы доступны по запросу. Для получения специальных требований, пожалуйста, свяжитесь с нами.