

# Быстродействующий выпускной клапан

## Особенности

- ★ Конструкция из нержавеющей стали 316.
- ★ Большой коэффициент CV обеспечивает быстрый отклик системы.
- ★ Малый уровень шума при работе.
- ★ Доступен тип по NACE MR-0175.
- ★ Стандартные уплотнения Buna N, возможны другие уплотнения.

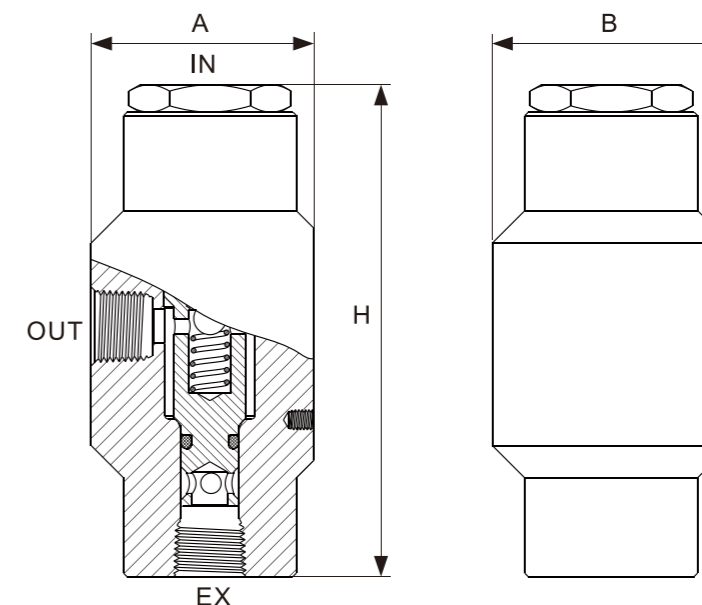
## Описание

Клапан быстрого выпуска предназначен для быстрого стравливания

Он обычно используется с предохранительными клапанами, регулирующими клапанами или другими устройствами, которые должны быстро реагировать при снятии управляющих сигналов. Он прост в установке и обслуживании. Для ремонта и сборки не требуется специальных инструментов.

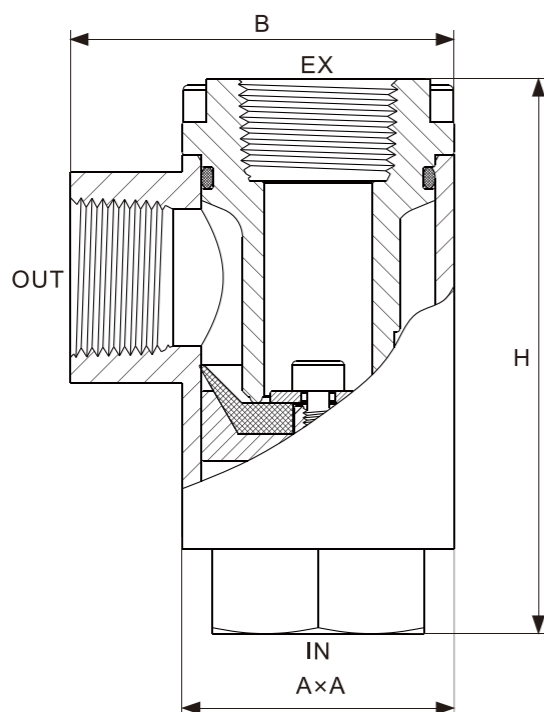


High Pressure Hydraulic Valve



## Конструкция и технические характеристики

Пневматический клапан низкого давления



|             |                                |                          |                                  |
|-------------|--------------------------------|--------------------------|----------------------------------|
| Давление    | MAX. 10000 psig (689 bar)      | Зона не чувствительности | 80 psig (5.5 bar)                |
| Седло/шток  | 316, X-750 & Buna N standard   | Порт клапана             | 1/2 мама NPT                     |
| Температура | -40~250°F (-40~120°C) standard | Size A                   | 2.58 in. (65.5mm)                |
| Size B      | 2.75 in. (69.8mm)              | CV Factor (IN)           | 1.1 для 689 bar, 1.4 для 414 bar |
| Size H      | 5.69 in. (144.5mm)             | CV Factor (EX)           | 5.4 для 689 bar, 7 для 414 bar   |

### Код для заказа: QEV-10SS-FN8-H-N1

|      |          |      |        |      |              |      |           |      |                |
|------|----------|------|--------|------|--------------|------|-----------|------|----------------|
| Code | Давление | Code | Корпус | Code | Порт клапана | Code | Среда     | Code | MR-0175        |
| D2   | 13,8 бар | SS   | 316 SS | FN8  | 1/2 мама NPT | P    | Pneumatic | None | No             |
| 06   | 413 бар  |      |        | FN12 | 3/4 мама NPT | H    | Hydraulic | N1   | -18~120°C, Yes |
| 10   | 689 бар  |      |        |      |              |      |           | N2   | -40~120°C, Yes |

6000 psig и 10000 psig только для гидравлического клапана. Другие размеры и типы поставляются по запросу. Для получения специальных требований, пожалуйста, свяжитесь с нами.

## Ремкомплект

Ремонтный комплект: содержит все уплотнения.

### Код заказа ремкомплекта: KIT-QEV-10-8-H-N1

|      |             |      |            |      |           |      |                |
|------|-------------|------|------------|------|-----------|------|----------------|
| Code | Work Press. | Code | Valve Size | Code | Media     | Code | MR-0175        |
| D2   | 200 psig    | 8    | 1/2        | P    | Pneumatic | None | No             |
| 06   | 6000 psig   | 12   | 3/4        | H    | Hydraulic | N1   | -18~120°C, Yes |
| 10   | 10000 psig  |      |            |      |           | N2   | -40~120°C, Yes |

|                           |                          |                     |                                       |
|---------------------------|--------------------------|---------------------|---------------------------------------|
| Рабочее давление          | MAX. 200 psig (13.8 bar) | Материал клапана    | 316 & Buna N standard                 |
| Чувствительность на входе | 5 psig (0.3 bar)         | Рабочая температура | -40~250 °F (40~120°C) standard клапан |

## Размеры

| Клапан | Порт клапана | H in.(mm)   | A in.(mm)  | B in.(mm)  | Cv Factor (IN) | Cv Factor (EX) |
|--------|--------------|-------------|------------|------------|----------------|----------------|
| 1/2    | 1/2 FNPT     | 3.25(88.9)  | 1.50(38.1) | 2.25(57.2) | 5.4            | 7.6            |
| 3/4    | 3/4 FNPT     | 3.61 (91.8) | 1.75(44.5) | 2.50(63.5) | 6.6            | 9.8            |