

ESD (аварийный запорный) клапан

Особенности

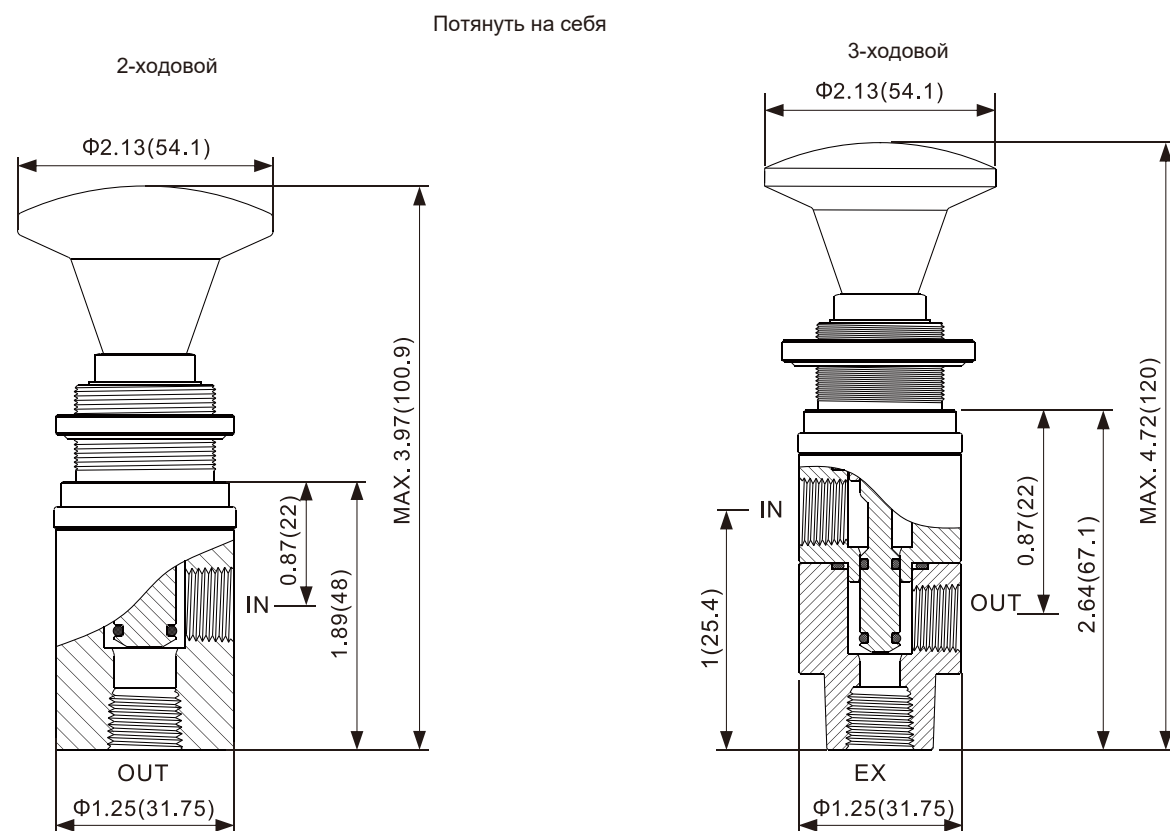
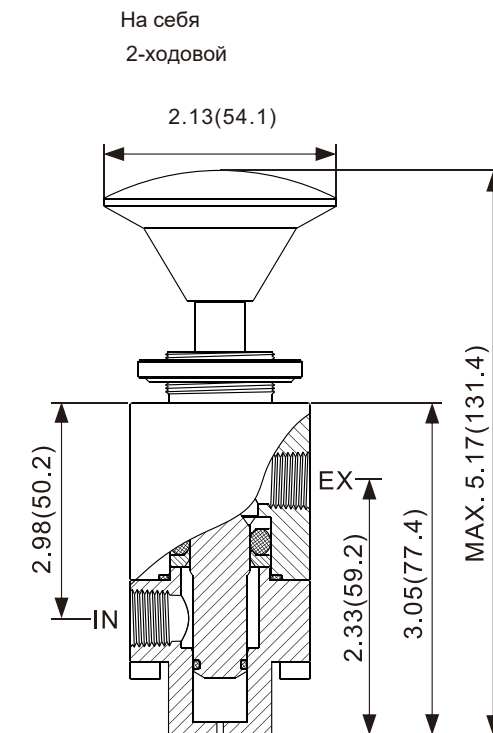
Конструкция из нержавеющей стали 316.
 Может использоваться в пневматических или гидравлических системах.
 Стандартные уплотнения Buna N, возможны другие уплотнения.
 Имеется тип по NACE MR-0175.
 Рабочее усилие небольшое.
 Большой коэффициент Cv обеспечивает быстрый отклик системы.
 Легко ремонтируется без снятия клапана с панели.

Описание

Клапаны ESD - это двухходовые или трехходовые клапаны, используемые для закрытия или выпуска воздуха из системы. Обычно они используются в схемах управления аварийным отключением (ESD) для немедленного закрытия приводов SSV или SDV и подземных предохранительных клапанов с поверхностным управлением. Нажмите на рукоятку, чтобы привести клапан в действие. Клапан, нажимаемый на выпуск, нормально закрыт, а клапан, нажимаемый на закрытие, нормально открыт.

Конструкция и технические характеристики

in.(mm)



| | | | |
|---------------------|------------------------------------|---------------|-----------------|
| Рабочее давление | MAX.200 psig(13.8 bar) | Размер порта | 1/4 Female NPT |
| Рабочая температура | -40~250°F(-40~120°C)standard valve | Усл. проход | 0.55 in.(14mm) |
| Уплотнение | 316,Buna N standard | Отв. в панели | 1.02 in.(26 mm) |

Код заказа : ESV-SS-FN4-2B-PE-N1

| | | | | | | | | | | | |
|------|-----------------|------|---------|------|-------|------|--------|------|-------------|------|----------------|
| Code | Корпус Materiel | Code | Порт | Code | Тип | Code | Кнопка | Code | Тип клапана | Code | MR-0175 |
| SS | 316 SS | FN4 | 1/4FNPT | 2 | 2-way | R | Red | PC | На себя | None | No |
| | | | | 3 | 3-way | B | Black | PE | Нажатие | N1 | -18~120°C, Yes |
| | | | | | | G | Green | | | N2 | -40~120°C, Yes |

Другие размеры и типы поставляются по запросу. Для получения специальных требований, пожалуйста, свяжитесь с нами.

Ремкомплект

Ремонтный комплект: содержит все уплотнения и пружину.

Код для заказа: KIT-ESV-2-PE-N1

| | | | | | |
|------|------------------|------|-------------|------|----------------|
| Code | Тип клапана | Code | Тип клапана | Code | MR-0175 |
| 2 | 2-position,2-way | PC | На себя | None | No |
| 3 | 2-position,3-way | PE | Нажатие | N1 | -18~120°C, Yes |
| | | | | N2 | -40~120°C, Yes |

| | | | |
|---------------------|---|---------------------|---------------------|
| Рабочее давление | MAX.200 psig(13.8 bar) | Размер порта | 1/4 мама NPT |
| Рабочая температура | -40~250°F(-40~120°C) стандартный клапан | Отв. в панели | 1.02 in.(26 mm) |
| Условный проход | 2 Way:0.43 in.(11mm) 3 Way:0.32 in.(8 mm) | материал уплотнения | 316,Buna N standard |