

Клапан с ручным управлением

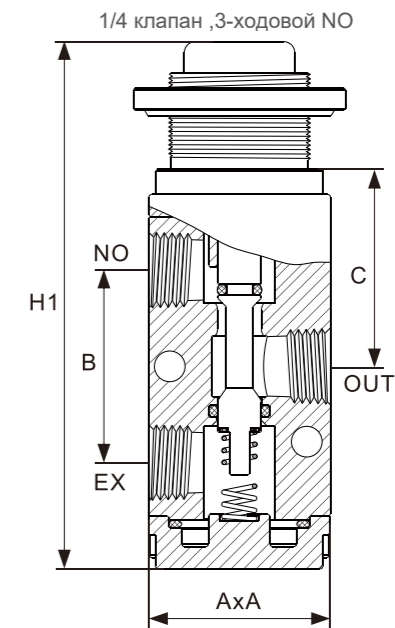
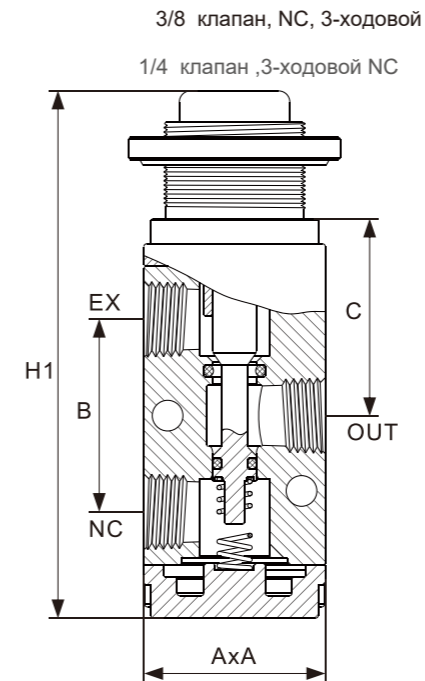
Особенности

- ★ Конструкция из нержавеющей стали 316.
- ★ Может использоваться в пневматических или гидравлических системах.
- ★ Стандартные уплотнения Buna N, возможны другие уплотнения.
- ★ Рабочее усилие небольшое.
- ★ Доступен тип по NACE MR-0175.

Описание

Трехходовые клапаны NC - это нормально закрытые, блокирующие и стравливающие клапаны. Нажмите на ручную рукоятку, чтобы открыть клапан. Отпустите рукоятку, пружина вернется, чтобы закрыть клапан. Трехходовые клапаны NO - это нормально открытые, блокирующие и стравливающие клапаны. Нажмите на ручную рукоятку, чтобы закрыть клапан. Отпустите ручку, возвратная пружина откроет клапан. 5-ходовые клапаны - это двухпозиционные пятиходовые клапаны. Если потянуть за ручку, порт 1 (один из двух выходных портов) будет подавать давление, порт 2 (другой выходной порт) будет выпускать воздух. При нажатии на ручку, порт 2 будет под давлением, порт 1 будет выходить.

Конструкция и характеристики



Рабочее давление	MAX.200 psig(13.8 bar)	Материал клапана	316, X-750, Buna N standard
Рабочая температура	-40~250 °F (-40 ~120°C) стандартный клапан	Материал пружины	X-750

Размеры

in.(mm)

Клапан	Тип	Порт	A	B	C	D	H1	Cv	Отв. в панели
1/4	5 way	1/4 NPT	1.28(32.5)	0.81 (20.6)	1.24(31.5)	1.62(41.3)	5.8(146.2)	2.1	1.02(26)
3/8	3 way NC	3/8 NPT	1.28(32.5)	0.94(24)	1.38(35.3)	1.62(41.3)	5.2(133.2)	2.7	1.02(26)
1/4	3 way NC	1/4 NPT	1.28(32.5)	1.36(34.5)	1.78(45.2)	-	3.5(89.4)	1.3	1.02(26)
1/4	3 way NO	1/4 NPT	1.28(32.5)	1.36(34.5)	1.78(45.2)	-	3.5(89.4)	1.3	1.02(26)

Код для заказа : MOV-SS-FN4-3A-N1

Code	Корпус	Code	Порт клапан	Code	Тип клапана	Code	MR-0175
SS	316 SS	FN 4	1/4 FNPT	3A	3 ходовой, NO	None	No
		FN 6	3/8 FNPT	3B	3 ходовой, NC	N1	-18~120°C, Yes
				5A	5 way, возвр.пружина	N2	-40~120°C, Yes
				5B	5 way, без пружины		

Другие размеры и типы поставляются по запросу. Для получения специальных требований, пожалуйста, свяжитесь с нами.

Ремкомплект

Ремонтный комплект содержит все уплотнения.

Код заказа ремкомплекта : KIT - MOV-3 - V4 - N1

Code	Тип клапана	Code	Клапан	Code	MR-0175
3	3 way	V4	1/4	None	No
5	5 way	V6	3/8	N1	-18~120°C, Yes
				N2	-40~+120°C, Yes

