

Особенности

Конструкция из нержавеющей стали 316.
 Может использоваться в пневматических или гидравлических системах.
 Стандартные уплотнения Buna N, возможны другие уплотнения.
 Имеется тип по NACE MR-0175.

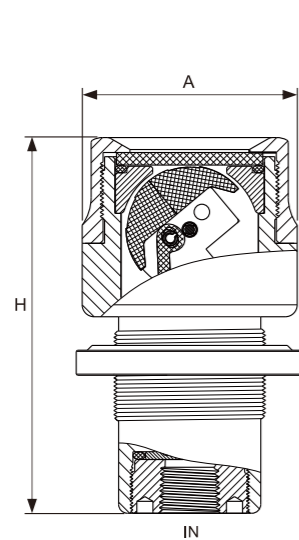
Описание

Индикатор обеспечивает визуальную индикацию давления в системе. Когда давление в системе достигает минимального значения, индикатор отображает зеленое поле, помеченное символом распознавания "G". При полной потере давления индикатор отображает красное поле, помеченное символом распознавания "R".

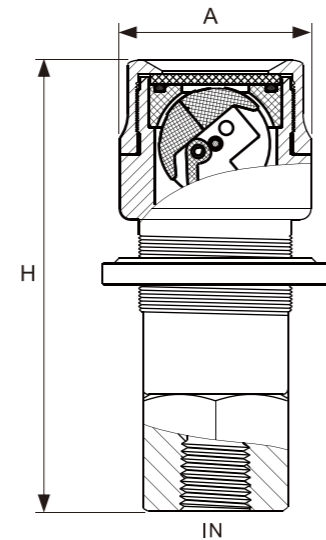
Индикатор низкого давления используется для давления в системе до 13,8 бар.
 Индикатор высокого давления используется для давления в системе до 689 бар.
 Индикатор срабатывания отображает красное поле, показывая, что соответствующее чувствительное устройство в системе управления безопасностью сработало. Он будет гореть красным цветом до тех пор, пока не будет сброшен вручную.

Конструкция и тех. характеристики

Индикатор низкого давления



Индикатор высокого давления



Индикатор низкого давления

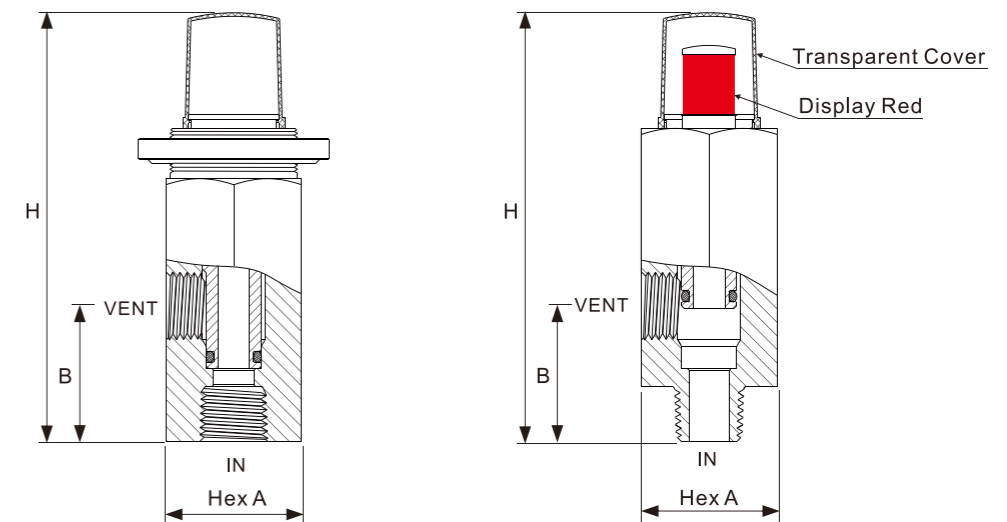
Давление	MAX. 200 psig (13.8 bar)	Size A	1.42 in. (36 mm)
MIN. Давление индикатор	20 psig (1.4 bar) Pneumatic	Size H	2.48 in. (63 mm)
MIN. Давление индикатор	35 psig (2.4 bar) Hydraulic	Отв. в панели	1.02 in. (26mm)
Температура	-40~250°F (-40~120°C) стандартный клапан	Port Size	1/8 мама NPT
Уплотнение	316 SS		

Индикатор высокого давления

Рабочее давление	MAX. 10000 psig (689 bar)	Size A	1.42 in. (36 mm)
MIN. Давление индикатор	120 psig (8.2 bar)	Size H	3.49 in. (88.7 mm)
Температура	-40~250°F (-40~120°C) стандартный клапан	Panel Hole	1.14 in. (29mm)
Корпус/штук	316 SS	Port Size	1/8 мама NPT
Уплотнения	Buna N standard		



Индикатор отключения



MIN. Давление индикатор	MAX. 3 Psig (0.2 bar) Pneumatic	Size A	1.06 in. (27 mm)
MIN. Давление индикатор	MAX. 15 psig (1 bar) Hydraulic	Size B	1.06 in. (27 mm)
MAX. Давление сброса	200 Psig (13.8 bar) Pneumatic	Size H	3.35 in. (85mm)
MAX. Давление сброса	6000 psig (414 bar) Hydraulic	Отв. в панели	1.02 in. (26 mm)
Температура	-40~250°F (-40~120°C) standard	Порт вход	1/4 мама NPT or 1/4 папа NPT
седло/штук	316 SS & Buna N standard	Порт сброс	1/4 мама NPT

Код заказа: IDV-10SS-FN2-H-N1

Code	Тип	Code	Корпус Материал	Code	Вход	Code	MR-0175
IDV	Индикатор	SS	316SS	FN 2	1/8 FNPT	None	No
IDT	Индикатор хода			FN 4	1/4 FNPT	N 1	-18~120°C, Yes
				MN 4	1/4 MNPT	N 2	-40~120°C, Yes
Code	Рабочее давление	Code	Среда				
None	200 psig для IDV	P	Pneumatic				
None	6000 psig гидравлический или 200 psig пневматический для IDT	H	Hydraulic				
10	10000 psig для IDV						

Другие размеры и типы поставляются по запросу. Для выполнения специальных требований, пожалуйста, свяжитесь с нами

Ремкомплект

Ремонтный комплект: Содержит все уплотнения.

Код ремкомплекта: KIT-IDV-10-H-N1

Code	Type	Code	Work Pressure, бар	Code	Среда	Code	MR-0175
IDV	Indicator	None	13,7 бар для IDV	P	Pneumatic	None	No
IDT	Trip Indicator	None	413 для гидравлики и 13,7 для пневматики IDT	H	Hydraulic	N 1	-18~120°C, Yes
		10	689 для IDV			N 2	-40~120°C, Yes