

Золотниковый клапан

Особенности

Конструкция из нержавеющей стали 316.
 Большой коэффициент CV обеспечивает быстрый отклик системы.
 Низкий уровень шума при работе.
 Может использоваться в пневматических или гидравлических системах.
 Имеется тип по NACE MR-0175.

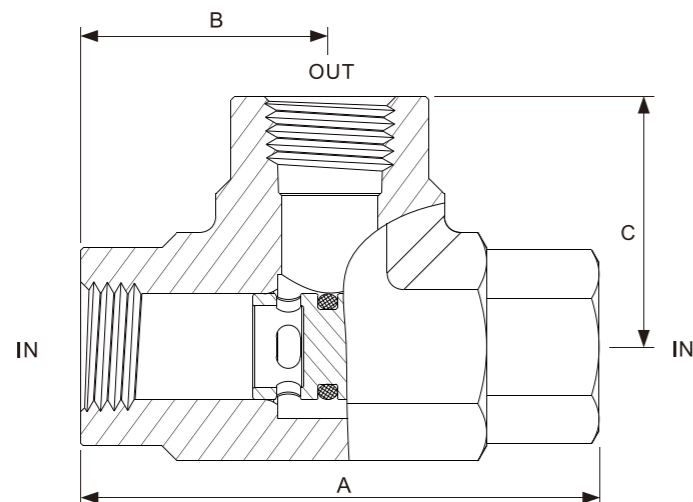
Описание

Золотниковый клапан представляет собой устройство с двумя входами и одним выходом, использующее свободно движущийся челнок, который блокирует один из двух входных портов, позволяя незаблокированному входному порту проходить к выходу.

При подаче сигнала давления на один из впускных портов, челнок смещается, перекрывая противоположный входной порт, и поток проходит через выход.

Конструкция и характеристики

Клапан низкого давления



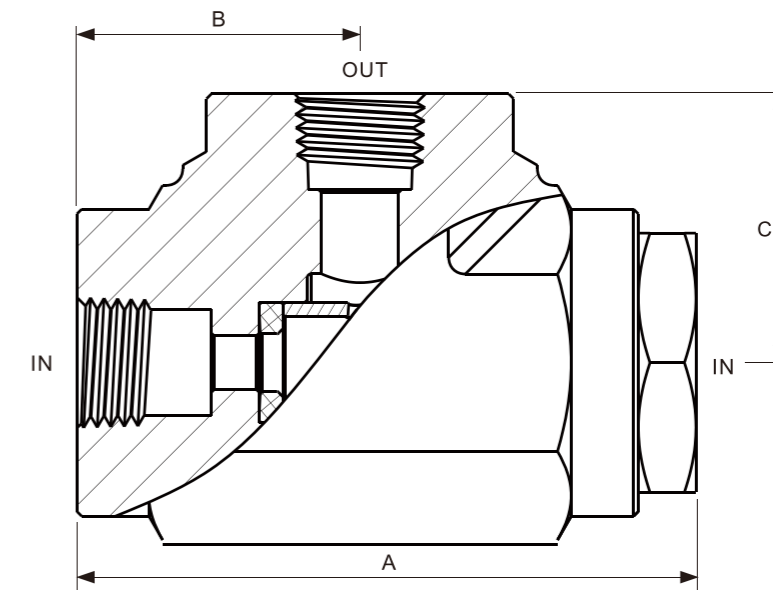
Давление	MAX.200 psig(13.8 bar)
Температура	-40~ 250°F (-40~120°C) standard
Материалы уплотнения	316 SS & Buna N standard
Среда	Pneumatic & Hydraulic

Размеры

Клапан	Отверстие	A	B	C	Body Hex
1/4 FNPT	0.28 in.(7.1 mm)	2.13 in.(54 mm)	1.02 in.(26 mm)	1.02 in.(26 mm)	0.81 in.(20.6 mm)
3/8 FNPT	0.36 in.(9.2 mm)	2.24 in.(57 mm)	1.06 in.(27 mm)	1.06 in.(27 mm)	0.94 in.(23.8 mm)
1/2FNPT	0.5 in.(12.7 mm)	2.56 in.(65 mm)	1.18 in.(30 mm)	1.18 in.(30 mm)	1.06 in.(27 mm)



Гидравлический клапан высокого давления



Давление	MAX.10000 psig(689 bar)
Температура	-40~250°F (40 ~120°C)standard
Материалы уплотнений	316 SS, PEEK & Buna N standard
Среда	Hydraulic

Размеры

Порт	Отверстие	A	B	C	Шестигранник
1/4 FNPT	0.22 in.(5.6mm)	2.54 in.(64.5 mm)	1.16 in.(29.5mm)	1.1 in.(28mm)	1.5 in.(38.1mm)
3/8 FNPT	0.33 in.(8.4 mm)	2.54 in.(64.5 mm)	1.16 in.(29.5mm)	1.1 in.(28mm)	1.5 in.(38.1mm)

Код для заказа :STV-10SS-FN4-H

Code	Work Press	Code	Body Material	Code	Valve Port	Code	Media
None	13,8 бар	SS	316SS	FN 4	1/4 Female NPT	P	Pneumatic
10	689 бар			FN 6	3/8 Female NPT	H	Hydraulic
				FN 8	1/2 Female NPT		

689 бар только для гидравлических клапанов. Другие размеры и типы доступны по запросу. Для получения специальных требований, пожалуйста, свяжитесь с нами.

Ремкомплект

Доступны ремкомплекты для всех клапанов

Код для ремкомплекта:KIT-STV-10-4-H

Code	давление	Code	Valve Size	Code	Среда
D2	13,8 бар	4	1/4 NPT port	P	Pneumatic
10	689 бар	6	3/8 NPT port	H	Hydraulic
		8	1/2 NPT port		