



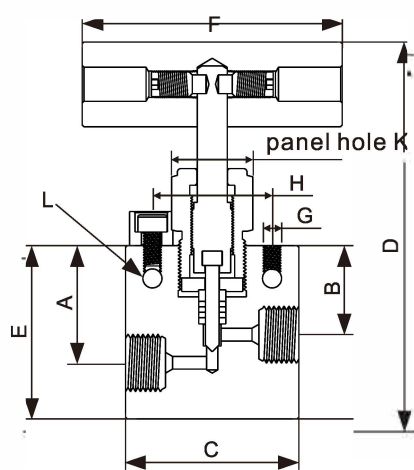
# Игольчатый клапан H2

## Характеристики

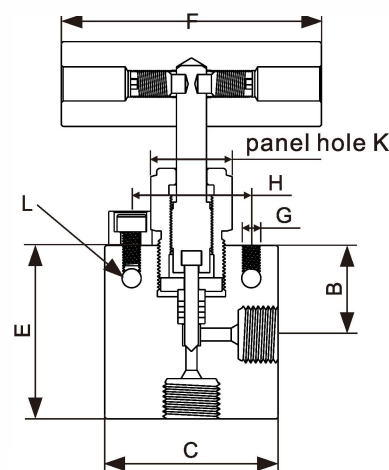
- ★ Используется нержавеющая сталь 316 или другие сплавы для работы с водородом при высоком давлении
- ★ Герметичность осуществляется с помощью полимерного пластика, подходящего для работы с водородом
- ★ Максимальное рабочее давление 1380 bar
- ★ Размер соединения варьируется от 1/4" до 1"
- ★ Конструкция штока из двух частей продлевает срок службы седла клапана и сальника
- ★ Сальник размещен под резьбой штока клапана, чтобы избежать контакта с водородом
- ★ Гайка и стопорное устройство предотвращают ослабление сальниковой набивки



### Прямой



### Угловой



## Технические характеристики

Технические параметры				Код заказа	
Рабочее давление	Размер	Соед.	Отверстие mm(in)	Прямой	Угловой
1035 bar	1/4"	FN 4	3.18(0.13)	NV15FN4A-H2	NV15FN4B-H2
	3/8"	FN 6	5.56(0.22)	NV15FN6A-H2	NV15FN6B-H2
	1/2"	FN 8	7.94(0.31)	NV15FN8A-H2	NV15FN8B-H2
1380 bar	1/4"	MF 4	3.18(0.13)	NV20MF4A-H2	NV20MF4B-H2
	3/8"	MF 6	5.56(0.22)	NV20MF6A-H2	NV20MF6B-H2
	9/16"	MF 9	7.94(0.31)	NV20MF9A-H2	NV20MF9B-H2
	3/4"	MF 12	11.13(0.44)	NV20MF12A-H2	NV20MF12B-H2
	1"	MF 16	14.27(0.56)	NV20MF16A-H2	NV20MF16B-H2

## Размеры Прямой клапан

Код заказа	A	B	C	D	E	F	Толщина
NV15FN4A-H2	41.15(1.62)	30.23(1.19)	50.80(2.00)	110.47(4.35)	50.80(2.00)	76.2(3)	25.40(1.00)
NV15FN6A-H2	41.15(1.62)	30.23(1.19)	50.80(2.00)	110.47(4.35)	50.80(2.00)	76.2(3)	25.40(1.00)
NV15FN8A-H2	60.45(2.38)	44.45(1.75)	76.20(3.00)	135.87(5.35)	76.20(3.00)	101.6(4)	38.10(1.50)
NV20MF4A-H2	41.15(1.62)	30.23(1.19)	50.80(2.00)	110.47(4.35)	50.80(2.00)	76.2(3)	25.40(1.00)
NV20MF6A-H2	41.15(1.62)	30.23(1.19)	50.80(2.00)	110.47(4.35)	50.80(2.00)	76.2(3)	25.40(1.00)
NV20MF9A-H2	60.45(2.38)	44.45(1.75)	63.50(2.50)	132.82(5.23)	73.15(2.88)	101.6(4)	25.40(1.00)
NV20MF12A-H2	76.20(3.00)	57.15(2.25)	76.20(3.00)	154.92(6.10)	95.25(3.75)	127(5)	34.93(1.38)
NV20MF16A-H2	95.25(3.75)	71.37(2.81)	104.65(4.12)	177.27(6.98)	117.6(4.63)	127(5)	44.45(1.75)

## Угловой клапан

Код заказа	B	C	D	E	F	Толщина
NV15FN4B-H2	30.23(1.19)	50.80(2.00)	121.65(4.79)	61.98(2.44)	76.2(3)	25.40(1.00)
NV15FN6B-H2	30.48(1.20)	50.80(2.00)	124.69(4.91)	65.02(2.56)	76.2(3)	25.40(1.00)
NV15FN8B-H2	42.88(1.69)	76.20(3.00)	148.57(5.85)	88.90(3.50)	101.6(4)	25.40(1.00)
NV20MF4B-H2	30.23(1.19)	50.80(2.00)	121.57(4.79)	61.90(2.44)	76.2(3)	25.40(1.00)
NV20MF6B-H2	30.23(1.19)	50.80(2.00)	121.57(4.79)	61.90(2.44)	76.2(3)	25.40(1.00)
NV20MF9B-H2	44.45(1.75)	63.50(2.50)	145.52(5.73)	85.85(3.38)	101.6(4)	25.40(1.00)
NV20MF12B-H2	57.15(2.25)	76.20(3.00)	167.62(6.60)	107.95(4.25)	203(8)	34.93(1.38)
NV20MF16B-H2	71.37(2.81)	104.65(4.12)	189.72(7.47)	130.05(5.12)	203(8)	44.45(1.75)

## Размеры соединений клапана

Прямой	Угловой	G	H	K	L
NV15FN4A-H2	NV15FN4B-H2	M5	35.06(1.38)	24(0.95)	5.59(0.22)
NV15FN6A-H2	NV15FN6B-H2	M5	35.06(1.38)	24(0.95)	5.59(0.22)
NV15FN8A-H2	NV15FN8B-H2	M5	35.06(1.38)	24(0.95)	8.64(0.34)
NV20MF4A-H2	NV20MF4B-H2	M5	35.06(1.38)	24(0.95)	5.59(0.22)
NV20MF6A-H2	NV20MF6B-H2	M5	35.06(1.38)	24(0.95)	5.59(0.22)
NV20MF9A-H2	NV20MF9B-H2	M5	35.06(1.38)	24(0.95)	8.64(0.34)
NV20MF12A-H2	NV20MF12B-H2	M8	44.7(1.76)	29.5 (1.16)	11.18(0.44)
NV20MF16A-H2	NV20MF16B-H2	M8	44.7(1.76)	29.5 (1.16)	14.22(0.56)

1. FN означает соединение с внутренней резьбой NPT, MF означает соединение со средним давлением 1380 bar, с внутренней резьбой, больше размеров соединений можно найти на сайте HYDR-STAR: [www.hydr-star.ru](http://www.hydr-star.ru)
2. Указанные коды заказа являются стандартными, другие размеры, материалы и типы доступны по запросу. Для получения специальных требований, пожалуйста, свяжитесь с нами.



Данный каталог описывает изделия и характеристики предназначенные для работы с водородом и водородо-содержащими газами.

В качестве металла для изделий применена нержавеющая сталь с содержанием никеля (Ni) до 12% для препятствия "водородному охрупчиванию" металла.

Изделия проходят тест на заводе изготовителя.

Сертифицируется при импорте официальным представителем HYDR-STAR ООО "Апа-кандт Сибирь"

## Характеристики

- ★ Используется нержавеющая сталь 316 или другие сплавы, для работы с водородом при высоком давлении
- ★ Герметичность осуществляется с помощью полимерного пластика, подходящего для работы с водородом
- ★ Максимальное рабочее давление 1380 bar
- ★ Размер соединения варьируется от 1/4" до 1"
- ★ Привод из алюминиевого сплава снижает общий вес
- ★ Имеет монтажный кронштейн
- ★ Однопоршневые и двухпоршневые приводы поставляются дополнительно
- ★ Привод от сжатого воздуха, нормально открытый и нормально закрытый типы - опционально



## Технические характеристики

### Одноприводный пневматически управляемый клапан

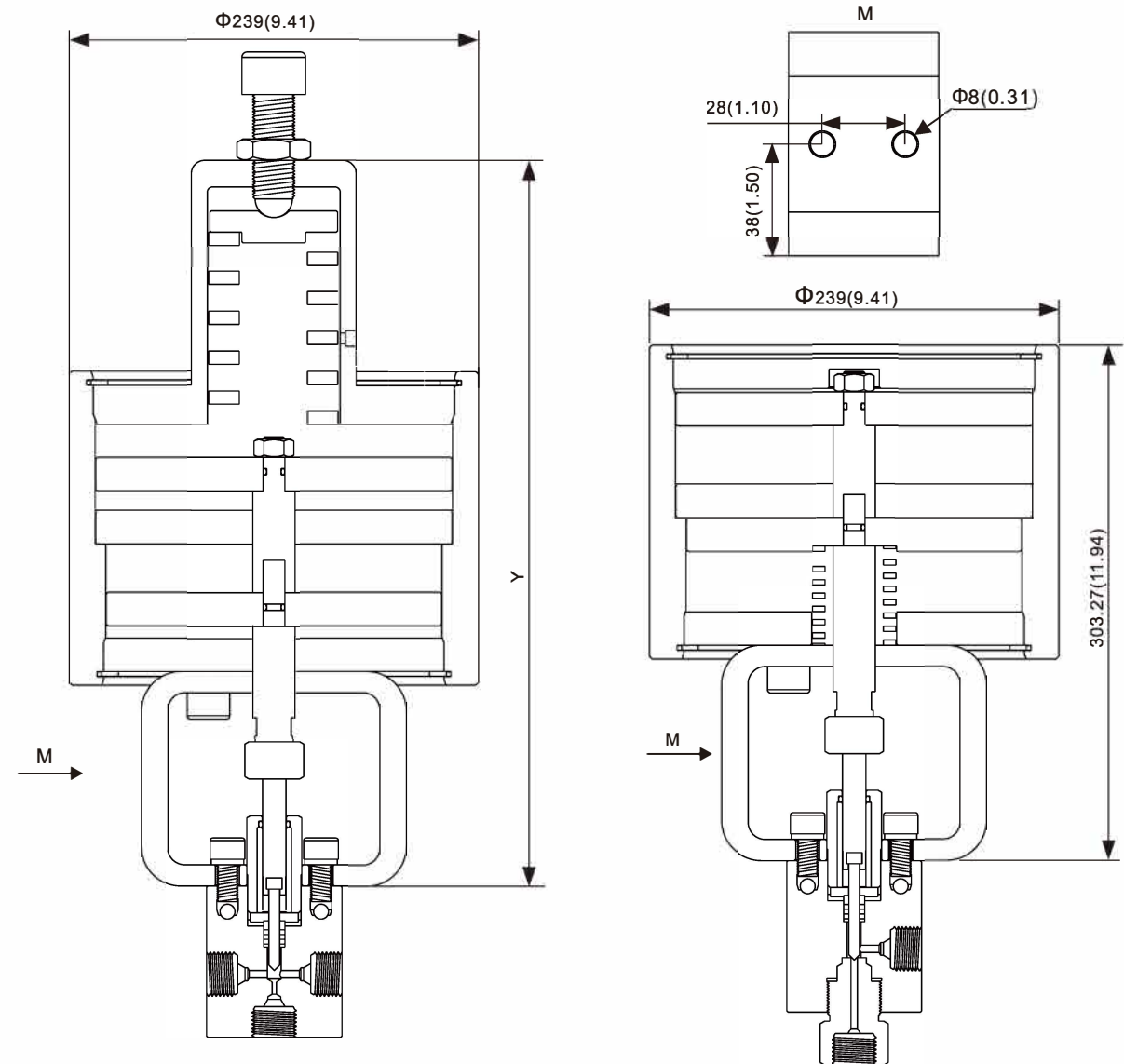
Технические параметры			Код заказа			
Раб. давление	Размер	Соед.	Нормально открытый		Нормально закрытый	
			Прямой	Угловой	Прямой	Угловой
1035 bar	1/4"	FN 4	NV15FN4A-H2-1NC	NV15FN4B-H2-1NC	NV15FN4A-H2-1NO	NV15FN4B-H2-1NO
	3/8"	FN 6	NV15FN6A-H2-1NC	NV15FN6B-H2-1NC	NV15FN6A-H2-1NO	NV15FN6B-H2-1NO
	1/2"	FN 8	NV15FN8A-H2-1NC	NV15FN8B-H2-1NC	NV15FN8A-H2-1NO	NV15FN8B-H2-1NO
1380 bar	1/4"	MF 4	NV20MF4A-H2-1NC	NV20MF4B-H2-1NC	NV20MF4A-H2-1NO	NV20MF4B-H2-1NO
	3/8"	MF 6	NV20MF6A-H2-1NC	NV20MF6B-H2-1NC	NV20MF6A-H2-1NO	NV20MF6B-H2-1NO

### Двухприводной пневматически управляемый клапан

Технические параметры			Код заказа			
Раб. давление	Размер	Соед.	Нормально открытый		Нормально закрытый	
			Прямой	Угловой	Прямой	Угловой
1035 bar	1/4"	FN 4	NV15FN4A-H2-2NC	NV15FN4B-H2-2NC	NV15FN4A-H2-2NO	NV15FN4B-H2-2NO
	3/8"	FN 6	NV15FN6A-H2-2NC	NV15FN6B-H2-2NC	NV15FN6A-H2-2NO	NV15FN6B-H2-2NO
	1/2"	FN 8	NV15FN8A-H2-2NC	NV15FN8B-H2-2NC	NV15FN8A-H2-2NO	NV15FN8B-H2-2NO
1380 bar	1/4"	MF 4	NV20MF4A-H2-2NC	NV20MF4B-H2-2NC	NV20MF4A-H2-2NO	NV20MF4B-H2-2NO
	3/8"	MF 6	NV20MF6A-H2-2NC	NV20MF6B-H2-2NC	NV20MF6A-H2-2NO	NV20MF6B-H2-2NO
	9/16"	MF 9	NV20MF9A-H2-2NC	NV20MF9B-H2-2NC	NV20MF9A-H2-2NO	NV20MF9B-H2-2NO
	3/4"	HF 4	NV20HF12A-H2-2NC	NV20HF12B-H2-2NC	NV20HF12A-H2-2NO	NV20HF12B-H2-2NO
	1"	HF 6	NV20HF16A-H2-2NC	NV20HF16B-H2-2NC	NV20HF16A-H2-2NO	NV20HF16B-H2-2NO

1. FN означает соединение с внутренней резьбой NPT, MF означает соединение среднего давления с внутренней резьбой 1380 bar, размер соединения указан на сайте HYDR-STAR: [www.hydr-star.ru](http://www.hydr-star.ru)
2. Для клапана с индикатором добавьте -A после кода модели, например, -2NOA,-1 NCA.
3. Перечисленные коды заказа являются стандартными, другие размеры, материалы и типы доступны по запросу, для особых требований, пожалуйста, свяжитесь с нами.

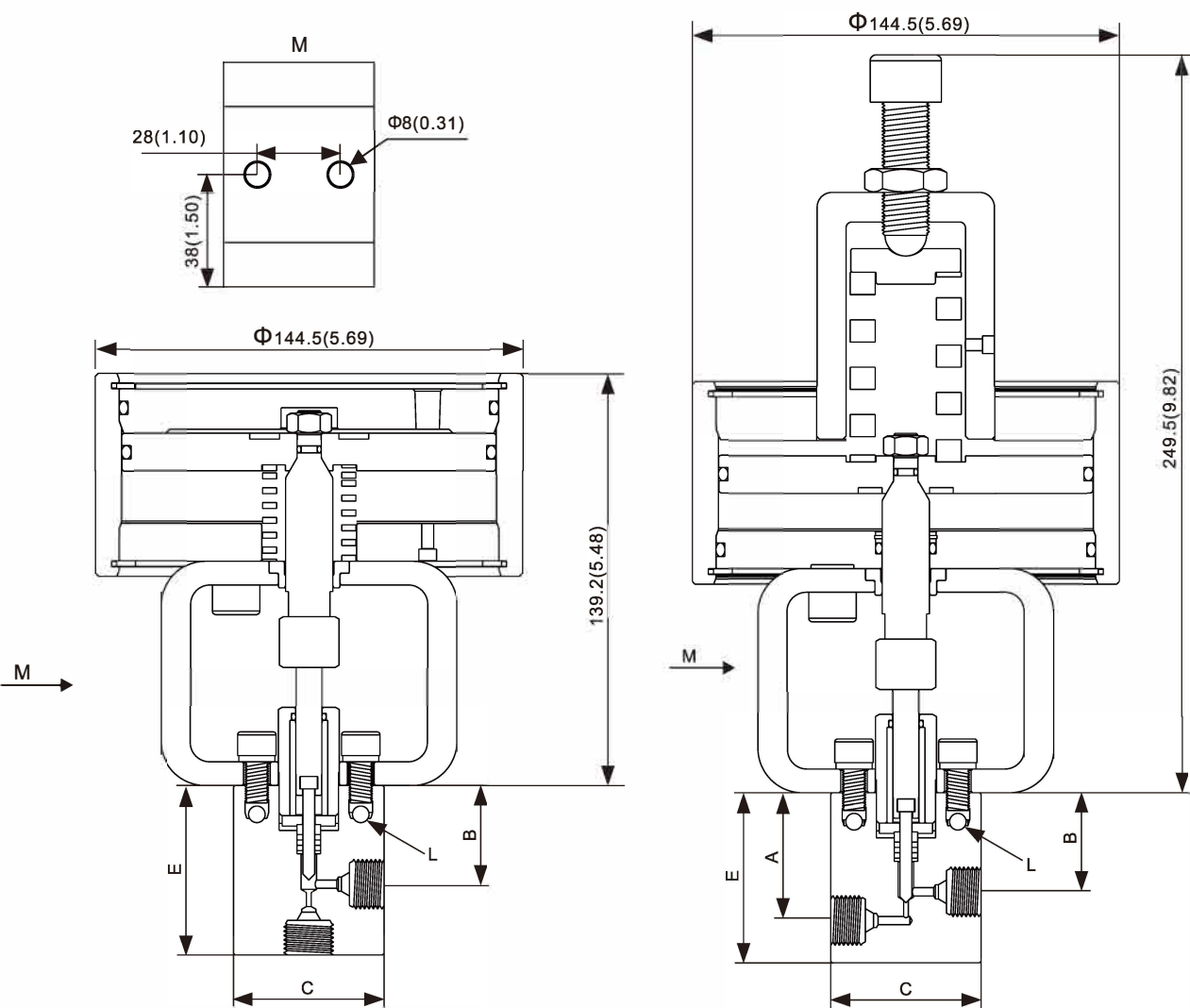
## Двухприводной пневматически управляемый клапан H2



### Описание

1. Размеры привода обозначены как указано выше, размеры корпуса клапана см. стр. 8 и стр. 9.
2. Привод оснащен воздушной магистралью с приводом, все магистрали имеют внутреннюю резьбу 1/4 NPT.
3. Порт подключения приводного воздуха нормально открытого привода находится в верхней части привода, а порт подключения приводного воздуха нормально закрытого привода находится в нижней части привода.
4. Для клапанов 1380 bar, 3/4" и 1", Y=282 мм (11,1 дюйма), для клапанов других спецификаций Y=469,9 мм (18,5 дюйма).

## Одноприводной пневматически управляемый клапан Н2



### Описание

1. Размеры привода обозначены как указано выше, размеры корпуса клапана см. стр. 8 и стр. 9.
2. Привод оснащен воздушной магистралью с приводом, все магистрали имеют внутреннюю резьбу 1/4 NPT.
3. Порт подключения приводного воздуха нормально открытого привода находится в верхней части привода, а порт подключения приводного воздуха нормально закрытого привода находится в нижней части привода.
4. Для клапанов 1380 bar, 3/4" и 1", Y=282 мм (11,1 дюйма), для клапанов других спецификаций Y=469,9 мм (18,5 дюйма).



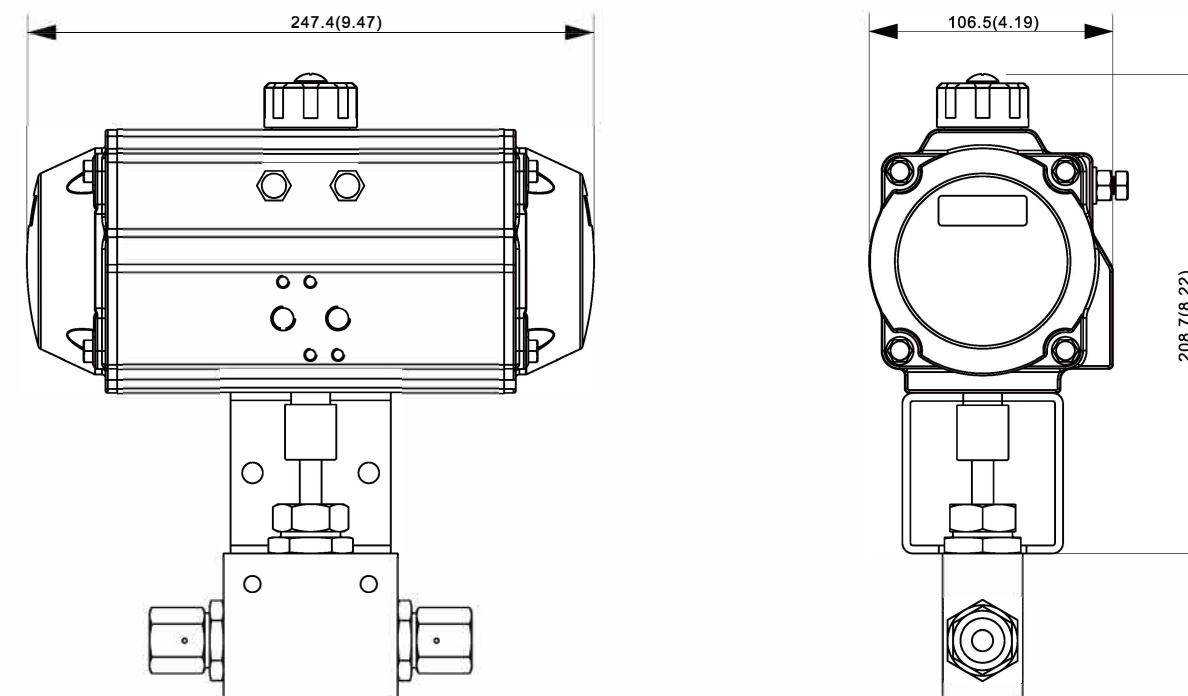
## Шаровый клапан Н2

### Характеристики

- ★ Используется нержавеющая сталь 316 или другие сплавы, подходящие для работы с водородом при высоком давлении
- ★ Уплотнительные детали седла клапана принимают полимерный пластик, подходящий для работы с водородом
- ★ Максимальное рабочее давление 1380 bar
- ★ Рабочая температура варьируется от -40°C до 90°C
- ★ 2 типа исполнения (2-стороннее прямое и 3-стороннее 180°).
- ★ Цельная конструкция штока с цапфой уменьшает влияние боковой нагрузки.
- ★ После износа седла клапана его можно повторно затянуть и продолжать использовать, что продлевает срок службы
- ★ Размер соединения варьируется от 1/4" до 1"
- ★ Имеет пневматический привод

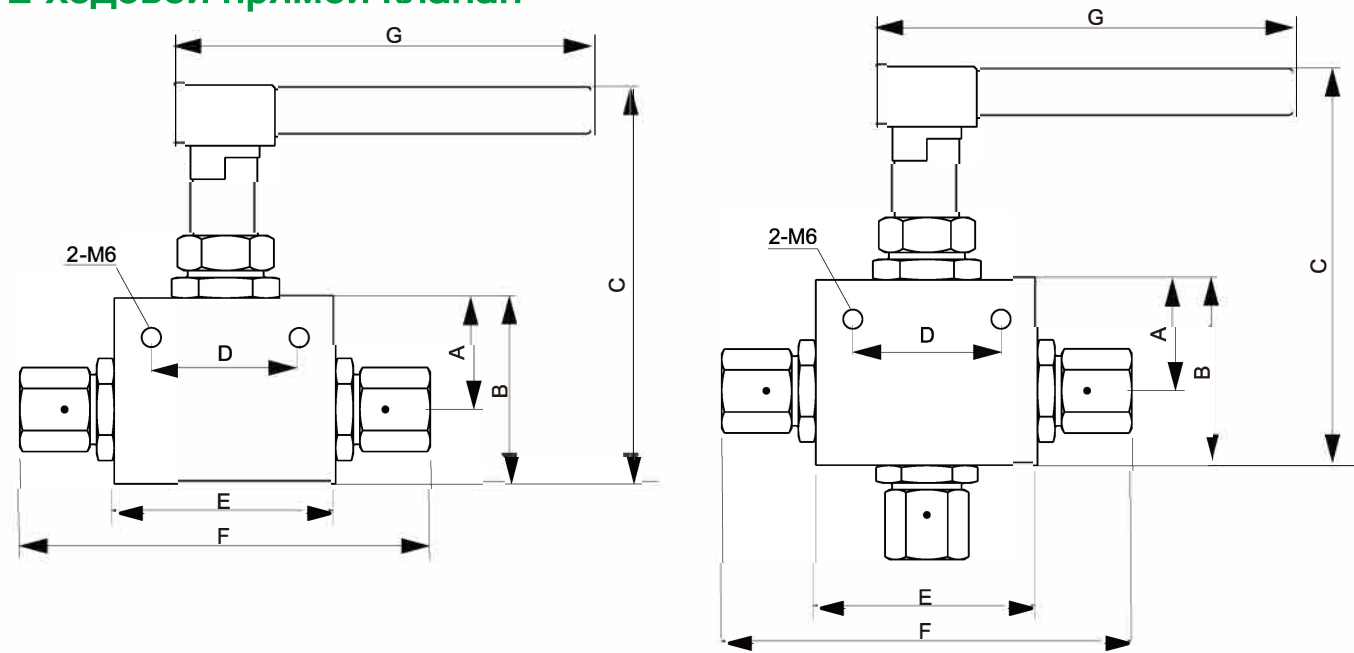


### 2-ходовой прямой, с пневматическим приводом



Размеры привода указаны на рисунке, размеры корпуса клапана см. стр. 14.

## 2-ходовой прямой клапан



Технические параметры				Код заказа		
Раб. давление	Размер	Соед.	Отверстие mm(in)	2 ходовой прямой	3 ходовой 180°	2 ходовой с приводом
1035 bar	1/4"	FN 4	6.35(0.25)	BV15FN4A-H2	BV15FN4B-H2	BV15FN4 □ -H2
	3/8"	FN 6	9.1(0.36)	BV15FN6A-H2	BV15FN6B-H2	BV15FN6 □ -H2
1380 bar	1/4"	MF 4	6.35(0.25)	BV20MF4A-H2	BV20MF4B-H2	BV20MF4 □ -H2
	3/8"	MF 6	9.53(0.38)	BV20MF6A-H2	BV20MF6B-H2	BV20MF6 □ -H2
	9/16"	MF 9	9.1(0.36)	BV20MF9A-H2	BV20MF9B-H2	BV20MF9 □ -H2
1035 bar	3/4"	MF 12	12.70(0.50)	BV20MF12A-H2	BV20MF12B-H2	BV20MF12 □ -H2
	1"	MF 16	12.70(0.50)	BV20MF16A-H2	BV20MF16B-H2	BV20MF16 □ -H2

Тип привода	Норм. закрыт	Норм. открыт	Двойного действ.
□	-NC	-NO	-DA

## Размеры 2 ходовой прямой

Код заказа	A	B	C	D	E	F	G
BV15FN4A-H2	28.58(1.13)	48.41(1.91)	109.99(4.33)	38.10(1.50)	50.80(2.00)	106.49(4.19)	99.02(3.90)
BV15FN6A-H2	34.92(1.38)	63.50(2.50)	126.30(4.97)	38.10(1.50)	76.20(3.00)	140.41(5.53)	140.32(5.52)
BV20MF4A-H2	28.58(1.13)	48.41(1.91)	109.99(4.33)	38.10(1.50)	50.80(2.00)	106.49(4.19)	99.02(3.90)
BV20MF6A-H2	34.92(1.38)	63.50(2.50)	126.30(4.97)	38.10(1.50)	76.20(3.00)	140.41(5.53)	140.32(5.52)
BV20MF9A-H2	44.70(1.76)	78.58(3.09)	151.64(5.97)	50.80(2.00)	104.78(4.13)	196.46(7.73)	260.3(10.25)
BV15MF12A-H2	44.70(1.76)	78.58(3.09)	151.64(5.97)	56.00(2.20)	104.78(4.13)	212.7(8.375)	260.3(10.25)
BV15MF16A-H2	44.70(1.76)	78.58(3.09)	151.64(5.97)	56.00(2.20)	104.78(4.13)	228.6(9.00)	260.3(10.25)

## 3 ходовой 180°

Код заказа	A	B	C	D	E	F	G
BV15FN4B-H2	28.58(1.13)	57.15(2.25)	143.35(5.64)	38.10(1.50)	63.50(2.50)	119.94(4.72)	99.02(3.90)
BV15FN6B-H2	34.93(1.38)	73.03(2.88)	166.37(6.55)	38.10(1.50)	76.20(3.00)	145.79(5.74)	140.32(5.52)
BV20MF4B-H2	28.58(1.13)	57.15(2.25)	143.35(5.64)	38.10(1.50)	63.50(2.50)	119.94(4.72)	99.02(3.90)
BV20MF6B-H2	34.93(1.38)	73.03(2.88)	166.37(6.55)	38.10(1.50)	76.20(3.00)	145.79(5.74)	140.32(5.52)
BV20MF9B-H2	42.16(1.66)	84.94(3.34)	198.79(7.83)	50.80(2.00)	104.78(4.13)	197.36(7.77)	260.3(10.25)
BV15MF12B-H2	42.16(1.66)	84.94(3.34)	198.79(7.83)	56.00(2.20)	104.78(4.13)	212.7(8.375)	260.3(10.25)
BV15MF16B-H2	42.16(1.66)	84.94(3.34)	198.79(7.83)	56.00(2.20)	104.78(4.13)	228.6(9.00)	260.3(10.25)

- FN означает соединение с внутренней резьбой NPT, MF означает соединение среднего давления с внутренней резьбой 1380 bar, размер соединения указан на сайте HYDR-STAR: [www.hydr-star.ru](http://www.hydr-star.ru)
- Перечисленные коды заказа являются стандартными, другие размеры, материалы и типы доступны по запросу, для особых требований, пожалуйста, свяжитесь с нами.



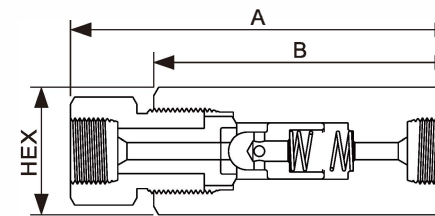
## Обратный клапан H2

### Характеристики

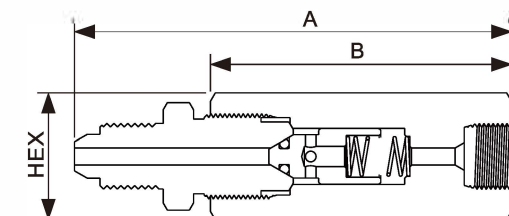
- ★ Используется нержавеющая сталь 316 или другие сплавы, для работы с водородом при высоком давлении
- ★ Герметичность осуществляется с помощью полимерного пластика, подходящего для работы с водородом
- ★ Максимальное рабочее давление 1380 bar
- ★ Рабочая температура варьируется от -40°C до 90°C
- ★ Конструкция с большим отверстием обеспечивает высокий расход и низкий перепад давления
- ★ Сменное седло клапана продлевает срок службы всего клапана



### Шаровое уплотнение



### Мягкое уплотнение



Раб. давление	Размер	Отверстие mm(in)	Код заказа			
			Soft sealing female-female	Soft sealing male-female	Ball sealing female-female	Ball sealing male-female
1035 bar	1/4"	3.20(0.13)	CV15FN4-H2	CV15MN4FN4-H2	CV15FN4-BH2	CV15MN4FN4-BH2
	3/8"	5.60(0.22)	CV15FN6-H2	CV15MN6FN6-H2	CV15FN6-BH2	CV15MN6FN6-BH2
	1/2"	7.90(0.31)	CV15FN8-H2	CV15MN8FN8-H2	CV15FN8-BH2	CV15MN8FN8-BH2
1380 bar	1/4"	3.20(0.13)	CV20MF4-H2	CV20MM4MF4-H2	CV20MF4-BH2	CV20MM4MF4-BH2
	3/8"	5.60(0.22)	CV20MF6-H2	CV20MM6MF6-H2	CV20MF6-BH2	CV20MM6MF6-BH2
	9/16"	7.90(0.31)	CV20MF9-H2	CV20MM9MF9-H2	CV20MF9-BH2	CV20MM9MF9-BH2
	3/4"	11.10(0.44)	CV20MF12-H2	CV20MM12MF12-H2	CV20MF12-BH2	CV20MM12MF12-BH2
	1"	14.30(0.56)	CV20MF16-H2	CV20MM16MF16-H2	CV20MF16-BH2	CV20MM16MF16-BH2

## Размеры

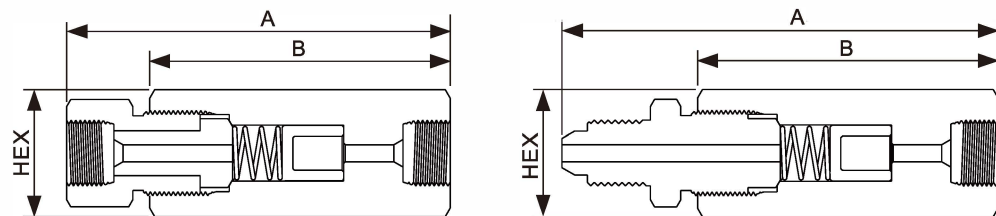
Код заказа	A	B	Шестигранник
CV15FN4-H2	80.77(3.18)	65.02(2.56)	20.64(0.81)
CV15FN6-H2	90.42(3.56)	76.20(3.00)	25.40(1.00)
CV15FN8-H2	106.17(4.18)	88.90(3.50)	34.93(1.38)
CV20MF4-H2	74.68(2.94)	63.50(2.50)	20.64(0.81)
CV20MF6-H2	79.25(3.12)	66.55(2.62)	25.40(1.00)
CV20MF9-H2	106.17(4.18)	88.90(3.50)	34.93(1.38)
CV20MF12-H2	139.70(5.50)	120.65(4.75)	44.45(1.75)
CV20MF16-H2	168.40(6.63)	146.05(5.75)	53.85(2.12)
CV15MN4FN4-H2	90.02(3.54)	65.02(2.56)	20.64(0.81)
CV15MN6FN6-H2	104.20(4.10)	76.20(3.00)	25.40(1.00)
CV15MN8FN8-H2	121.90(4.80)	88.90(3.50)	34.93(1.38)
CV20MM4MF4-H2	97.50(3.84)	63.50(2.50)	20.64(0.81)
CV20MM6MF6-H2	103.55(4.08)	66.55(2.62)	25.40(1.00)
CV20MM9MF9-H2	131.90(5.19)	88.90(3.50)	34.93(1.38)
CV20MM12MF12-H2	169.65(6.68)	120.65(4.75)	44.45(1.75)
CV20MM16MF16-H2	212.05(8.35)	146.05(5.75)	53.85(2.12)

- FN означает соединение с внутренней резьбой NPT, MF означает соединение среднего давления с внутренней резьбой 1380 bar, размер соединения указан на сайте HYDR-STAR: [www.hydr-star.ru](http://www.hydr-star.ru)
- Перечисленные коды заказа являются стандартными, другие размеры, материалы и типы доступны по запросу, для особых требований, пожалуйста, свяжитесь с нами.

## Характеристики

- ★ Используется нержавеющая сталь 316 или другие сплавы, подходящие для водорода высокого давления
- ★ Максимальное рабочее давление 1380 bar
- ★ Рабочая температура варьируется от -40°C до 90°C
- ★ Конструкция с большим отверстием обеспечивает высокий расход и низкий перепад давления
- ★ Доступные размеры ячейки 5µ, 10µ, 35µ и 65µ.
- ★ Возможна замена фильтрующего элемента

## Технические характеристики



Раб. давление	Размер	Отверстие mm(in)	Код заказа	
			Папа-папа	Мама-папа
1035 bar	MF 6	5.60(0.22)	FH20MF6- □H2	FH20MM6MF6- □H2
	MF 9	7.90(0.31)	FH20MF9- □H2	FH20MM9MF9- □H2
	MF 12	11.10(0.44)	FH20MF12- □H2	FH20MM12MF12- □H2
	MF 16	14.30(0.56)	FH20MF16- □H2	FH20MM16MF16- □H2

1. □ - означает необходимую степень фильтрации

## Размеры

Код заказа	mm(in.)		
	A	B	Шестигранник
FH15MF6- □H2	137(5.39)	112(4.41)	34.93(1.38)
FH15MF9- □H2	143(5.63)	118(3.50)	38.1(1.50)
FH15MF12- □H2	163(6.42)	128(5.04)	44.45(1.75)
FH15MF16- □H2	177(6.97)	135(5.31)	53.85(2.12)
FH15MM6MF6- □H2	150(5.91)	112(4.41)	34.93(1.50)
FH15MM9MF9- □H2	157(6.18)	118(3.50)	38.1(1.38)
FH15MM12MF12- □H2	178(7.01)	128(5.04)	44.45(1.75)
FH15MM16MF16- □H2	192(7.56)	135(5.31)	53.85(2.12)

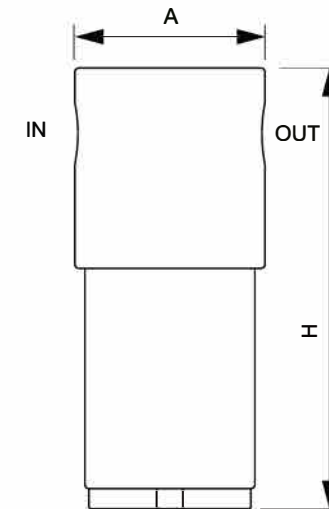
1. FN означает соединение с внутренней резьбой NPT, MF означает соединение среднего давления с внутренней резьбой 1380 bar, размер соединения указан на сайте HYDR-STAR: [www.hydr-star.ru](http://www.hydr-star.ru)
2. Перечисленные коды заказа являются стандартными, другие размеры, материалы и типы доступны по запросу, для особых требований, пожалуйста, свяжитесь с нами.

## Характеристики

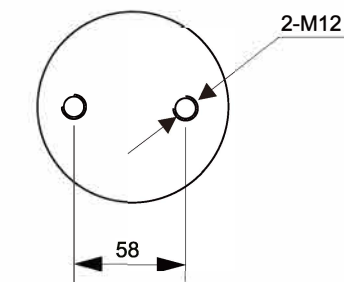
- ★ Используется нержавеющая сталь 316 или другие сплавы, для работы с водородом при высоком давлении
- ★ Герметичность осуществляется с помощью полимерного пластика, подходящего для работы водорода
- ★ Максимальное рабочее давление 700 bar
- ★ Рабочая температура варьируется от -40°C до 90°C
- ★ Доступные размеры ячейки 5µ, 10µ, 35µ и 65µ
- ★ Большая площадь фильтрации позволяет получить высокий расход и крайне низкий перепад давления
- ★ Возможна замена фильтрующего элемента



## Технические характеристики



Монтажное отверстие



Технические параметры			Код заказа	
Раб. давл.	Ном. расход	Соед.		
25MPa	1000 Nm³/h	FN 6	HFT-04SS-10M□-FN6-H2	
		FN 8	HFT-04SS-10M□-FN8-H2	
		FN 8	HFT-04SS-15M□-FN8-H2	
	2000 Nm³/h	FN 12	HFT-04SS-15M□-FN12-H2	
		FN 12	HFT-04SS-25M□-FN12-H2	
		FN 16	HFT-04SS-25M□-FN16-H2	
45MPa	1000 Nm³/h	FN 6	HFT-06SS-10M□-FN6-H2	
		FN 8	HFT-06SS-10M□-FN8-H2	
		FN 6	HFT-06SS-15M□-FN6-H2	
	2000 Nm³/h	FN 8	HFT-06SS-15M□-FN8-H2	
		FN 8	HFT-06SS-25M□-FN8-H2	
		FN 12	HFT-06SS-25M□-FN12-H2	
90MPa	1000 Nm³/h	MF 9	HFT-15SS-10M□-MF9-H2	
		MF 12	HFT-15SS-10M□-MF12-H2	
		MF 9	HFT-15SS-15M□-MF9-H2	
	2000 Nm³/h	MF 12	HFT-15SS-15M□-MF12-H2	
		MF 9	HFT-15SS-25M□-MF9-H2	
		MF 12	HFT-15SS-25M□-MF12-H2	

Ordering Code	A	H
HFT-04SS-10M□-FN6-H2	94	230
HFT-04SS-10M□-FN8-H2	94	230
HFT-04SS-15M□-FN8-H2	130	330
HFT-04SS-15M□-FN12-H2	130	330
HFT-04SS-25M□-FN12-H2	130	405
HFT-04SS-25M□-FN16-H2	130	405
HFT-06SS-10M□-FN6-H2	99	202
HFT-06SS-10M□-FN8-H2	99	202
HFT-06SS-15M□-FN6-H2	99	223
HFT-06SS-15M□-FN8-H2	99	223
HFT-06SS-25M□-FN8-H2	146	335
HFT-06SS-25M□-FN12-H2	146	335
HFT-10SS-10M□-MF9-H2	125	228
HFT-10SS-10M□-MF12-H2	125	228
HFT-10SS-15M□-MF9-H2	125	249
HFT-10SS-15M□-MF12-H2	125	249
HFT-10SS-25M□-MF9-H2	125	300
HFT-10SS-25M□-MF12-H2	125	300

# Предохранительный клапан H2

## Характеристики

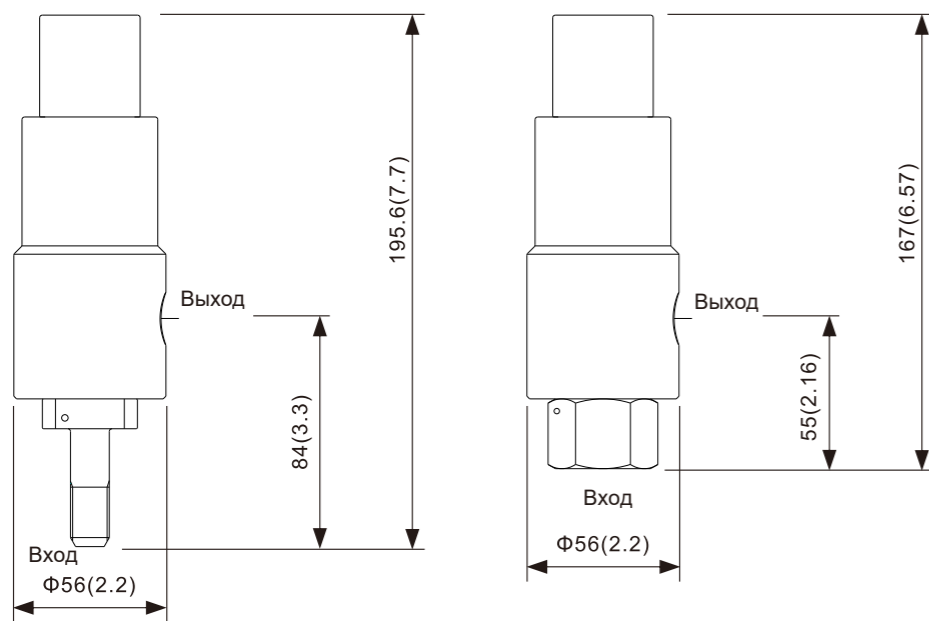
- ★ Используется нержавеющая сталь 316 или другие сплавы, для работы с водородом при высоком давлении
- ★ Герметичность осуществляется с помощью полимерного пластика, подходящего для работы с водородом
- ★ Максимальное рабочее давление 700 bar
- ★ Рабочая температура варьируется от -40°C до 90°C
- ★ Давление настройки высокой точности



## Технические характеристики

### Клапаны низкого расхода

mm(in.)

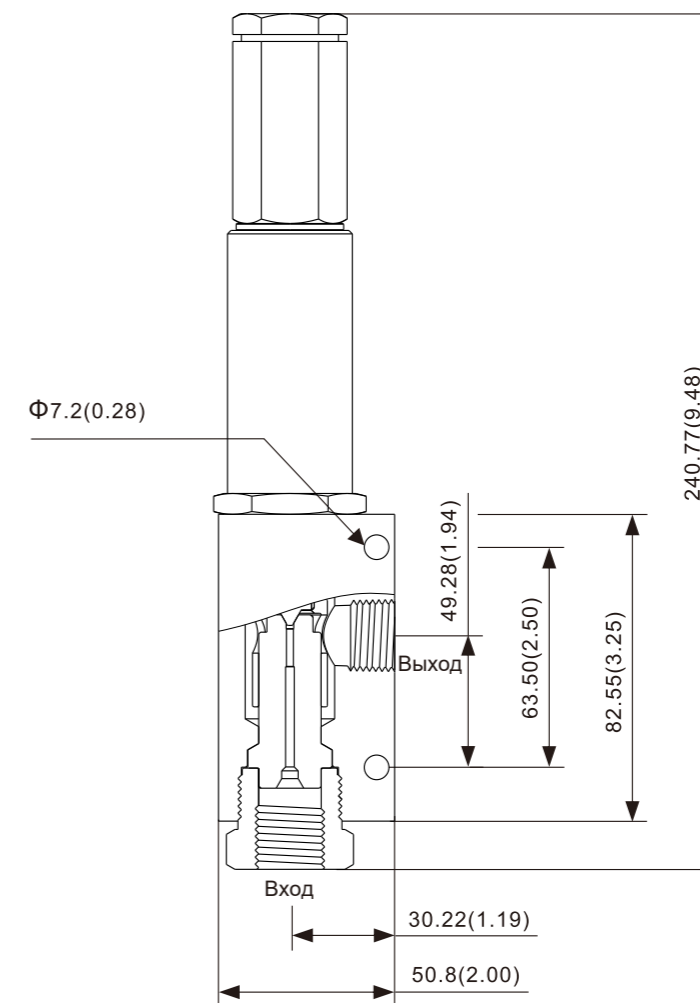


Диапазон давления psi (bar)	Отверстие mm(in)	Соед. на входе	Код заказа
750-1500(46-103)	8(0.31)	1/2 FNPT	RH2-FN8-2
1500-3000(103-207)	8(0.31)	1/2 FNPT	RH2-FN8-3
3000-5000(207-345)	8(0.31)	1/2 FNPT	RH2-FN8-4
5000-10000(345-689)	6(0.24)	1/2 FNPT	RH2-FN8-5
10000-15000(689-1034)	6(0.24)	1/2 FNPT	RH2-FN8-6
10000-15000(689-1034)	6(0.24)	9/16 FEMALE	RH2-MF9-6
10000-15000(689-1034)	6(0.24)	9/16 TUBE	RH2-MT9-6
15000-20000(1034-1379)	5.5(0.22)	9/16 FEMALE	RH2-MF9-2
15000-20000(1034-1379)	5.5(0.22)	9/16 TUBE	RH2-MT9-2

- Стандартные клапаны с входом 1/4 HF и выходом 3/8 мама.
- HF означает внутреннее соединение высокого давления, больше размеров соединений можно найти на сайте HYDR-STAR: [www.hydr-star.ru](http://www.hydr-star.ru)
- Перечисленные коды заказа являются стандартными, другие размеры, материалы и типы доступны по запросу, для особых требований, пожалуйста, свяжитесь с нами.

## Клапан высокого расхода H2

mm(in.)



Диапазон давления psi (bar)	Отверстие mm(in)	Соед. на входе	Код заказа
5000-10000(345-689)	6.40(0.25)	9/16 FEMALE	RH6MF9-H2
10000-15000(689-1034)	4.80(0.19)	9/16 FEMALE	RH7MF9-H2
15000-20000(1034-1379)	4.00(0.17)	9/16 FEMALE	RH8MF9-H2

- Стандартные клапаны с входом 9/16 MF и выходом 1/2 мама.
- HF означает внутреннее соединение высокого давления, больше размеров соединений можно найти на сайте HYDR-STAR: [www.hydr-star.ru](http://www.hydr-star.ru)
- Перечисленные коды заказа являются стандартными, другие размеры, материалы и типы доступны по запросу, для особых требований, пожалуйста, свяжитесь с нами.

- ★ Используется нержавеющая сталь 316 или другие сплавы, для работы с водородом при высоком давлении
- ★ Герметичность осуществляется с помощью полимерного пластика, подходящего для работы с водородом
- ★ Максимальное рабочее давление 1380 bar
- ★ Рабочая температура варьируется от -40°C до 90°C
- ★ Давление настройки высокой точности
- ★ Разность давлений между давлением растрескивания при повторном уплотнении и давлением настройки мала



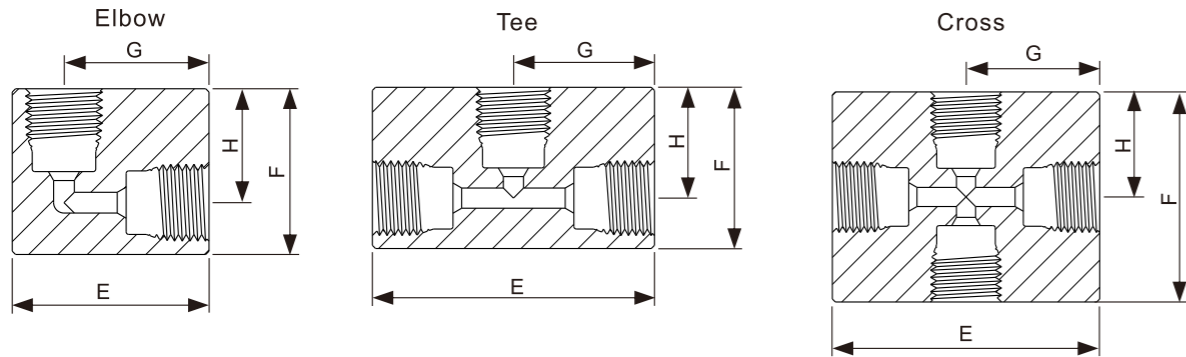
# Фитинги высокого давления H2

## Характеристики

- ★ Используется нержавеющая сталь 316 или другие сплавы, для работы с водородом при высоком давлении
- ★ Максимальное рабочее давление 1380 bar
- ★ Рабочая температура варьируется от -40°C до 120°C
- ★ Различные фитинги для удовлетворения всех требований к соединениям
- ★ Канал потока имеет высокоточную обработку для предотвращения попадания металлической стружки и уменьшения сопротивления потоку
- ★ Фитинги разного типа: угол, тройники крестовина с антивибрационными сальниками



## Технические характеристики



## Фитинги среднего давления, до 1380 бар

Код заказа	Тип	Размер	Соед.	E	F	G	H	Толщина
20L-MF4-H2	Elbow	1/4"	MF 4	30.15(1.19)	25.40(1.00)	22.23(0.88)	17.50(0.69)	19.05(0.75)
20L-MF6-H2	Elbow	3/8"	MF 6	34.93(1.38)	34.93(1.38)	25.40(1.00)	25.40(1.00)	19.05(0.75)
20L-MF9-H2	Elbow	9/16"	MF 9	44.45(1.75)	44.45(1.75)	31.75(1.25)	31.80(1.25)	25.40(1.00)
20L-MF12-H2	Elbow	3/4"	MF 12	57.15(2.25)	57.15(2.25)	38.10(1.50)	38.10(1.50)	34.93(1.38)
20L-MF16-H2	Elbow	1"	MF 16	76.20(3.00)	76.20(3.00)	52.32(2.06)	52.30(2.06)	44.45(1.75)
20T-MF4-H2	Tee	1/4"	MF 4	44.45(1.75)	25.40(1.00)	22.23(0.88)	17.50(0.69)	15.88(0.63)
20T-MF6-H2	Tee	3/8"	MF 6	50.80(2.00)	34.93(1.38)	25.40(1.00)	25.40(1.00)	19.05(0.75)
20T-MF9-H2	Tee	9/16"	MF 9	63.50(2.50)	44.45(1.75)	31.75(1.25)	31.80(1.25)	25.40(1.00)
20T-MF12-H2	Tee	3/4"	MF 12	76.20(3.00)	57.15(2.25)	38.10(1.50)	38.10(1.50)	34.93(1.38)
20T-MF16-H2	Tee	1"	MF 16	104.80(4.13)	76.20(3.00)	52.32(2.06)	52.30(2.06)	44.45(1.75)
20F-MF4-H2	Cross	1/4"	MF 4	44.45(1.75)	34.93(1.38)	22.23(0.88)	17.50(0.69)	15.88(0.63)
20F-MF6-H2	Cross	3/8"	MF 6	50.80(2.00)	50.80(2.00)	25.40(1.00)	25.40(1.00)	19.05(0.75)
20F-MF9-H2	Cross	9/16"	MF 9	63.50(2.50)	63.50(2.50)	31.75(1.25)	31.80(1.25)	25.40(1.00)
20F-MF12-H2	Cross	3/4"	MF 12	76.20(3.00)	76.20(3.00)	38.10(1.50)	38.10(1.50)	34.93(1.38)
20F-MF16-H2	Cross	1"	MF 16	104.80(4.13)	104.80(4.13)	52.32(2.06)	52.30(2.06)	44.45(1.75)

## Компоненты для подключения среднего давления

Имя	Размер	Код
Gland	1/4"	20G-MF4
Gland	3/8"	20G-MF6
Gland	9/16"	20G-MF9
Gland	3/4"	20G-MF12
Gland	1"	20G-MF16

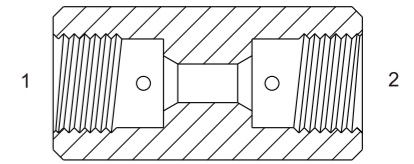
Имя	Размер	Код
Collar	1/4"	20C-MF4
Collar	3/8"	20C-MF6
Collar	9/16"	20C-MF9
Collar	3/4"	20C-MF12
Collar	1"	20C-MF16

Имя	Размер	Код
Plug	1/4"	20P-MF4
Plug	3/8"	20P-MF6-H2
Plug	9/16"	20P-MF9-H2
Plug	3/4"	20P-MF12-H2
Plug	1"	20P-MF16-H2

## Мама-мама

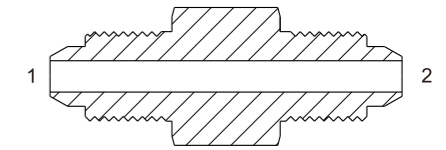
Код заказа	Раб. давление	Размер	Соед.	Длина	Шестигранник
20U-MF4-H2	20000 psig	1/4" OD	MF 4	39.69(1.56)	15.88(0.63)
20U-MF6-H2	20000 psig	3/8" OD	MF 6	44.45(1.75)	19.05(0.75)
20U-MF9-H2	20000 psig	9/16" OD	MF 9	53.98(2.13)	25.40(1.00)
20U-MF12-H2	20000 psig	3/4" OD	MF 12	63.50(2.50)	34.93(1.38)
20U-MF16-H2	20000 psig	1" OD	MF 16	88.90(3.50)	44.45(1.75)

трубный размер



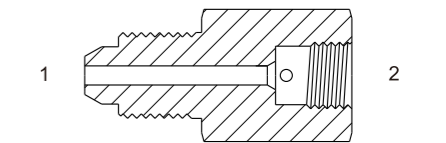
## Папа-папа

Код заказа	Раб. давление	Соед.	Длина	Шестигранник
20U-MM4-H2	20000 psig	MM 4	41.3(1.63)	12.70(0.50)
20U-MM6-H2	20000 psig	MM 6	50.8(2.00)	15.88(0.63)
20U-MM9-H2	20000 psig	MM 9	63.5(2.50)	23.81(0.94)
20U-MM12-H2	20000 psig	MM 12	74.6(2.94)	30.20(1.19)
20U-MM16-H2	20000 psig	MM 16	100.2(3.94)	38.10(1.50)



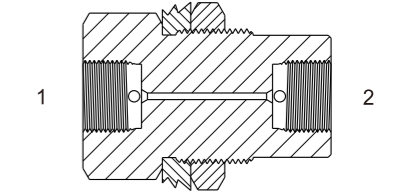
## Папа-мама

Код заказа	Раб. давление	Размер	Соед. 1	Соед. 2	Длина	Шестигранник
20U-MM4MF4-H2	20000 psig	1/4"	MM 4	MF 4	34.9(1.37)	15.88(0.63)
20U-MM6MF6-H2	20000 psig	3/8"	MM 6	MF 6	42.9(1.69)	19.05(0.75)
20U-MM9MF9-H2	20000 psig	9/16"	MM 9	MF 9	54.0(2.13)	25.40(1.00)
20U-MM12MF12-H2	20000 psig	3/4"	MM 12	MF 12	65.1(2.56)	34.93(1.38)
20U-MM16MF16-H2	20000 psig	1"	MM 16	MF 16	88.9(3.50)	44.45(1.75)



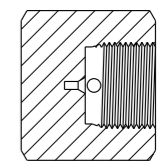
## Муфта для установки в перемычку

Код заказа	Раб. давление	Соед.	Длина	Шестигранник	Отв. в панели
20BC-MF4-H2	20000 psig	MF 4	47.63(1.88)	25.40(1.00)	19.5(0.77)
20BC-MF6-H2	20000 psig	MF 6	50.80(2.00)	25.40(1.00)	22.5(0.89)
20BC-MF9-H2	20000 psig	MF 9	60.33(2.38)	34.93(1.38)	27.5(1.08)
20BC-MF12-H2	20000 psig	MF 12	66.68(2.63)	47.63(1.88)	41.9(1.65)
20BC-MF16-H2	20000 psig	MF 16	88.9(3.50)	54.00(2.13)	48.5(1.91)



## Заглушка

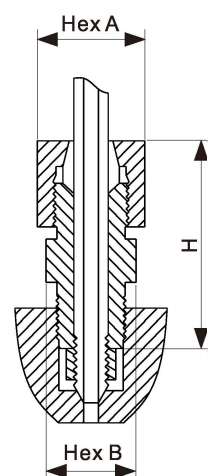
Код заказа	Раб. давление	Соед.	Длина	Шестигранник
20CP-MF4-H2	20000 psig	MF 4	22.23(0.88)	15.88(0.63)
20CP-MF6-H2	20000 psig	MF 6	34.93(1.38)	19.05(0.75)
20CP-MF9-H2	20000 psig	MF 9	38.10(1.50)	25.40(1.00)
20CP-MF12-H2	20000 psig	MF 12	63.50(2.50)	34.93(1.38)
20CP-MF16-H2	20000 psig	MF 16	2.25(57.15)	1.75(44.45)



1. MF означает соединение среднего давления с внутренней резьбой 1380 bar, MM означает соединение среднего давления с внутренней резьбой 1380 bar. Больше размеров соединений можно найти на сайте HYDR-STAR: [www.hydr-star.ru](http://www.hydr-star.ru)
2. Указанные коды заказа являются стандартными, другие размеры, материалы и типы доступны по запросу. Для получения специальных требований, пожалуйста, свяжитесь с нами.

## Антивибрационные сальниковые узлы H2

Соединительные узлы в водородной системе могут вибрировать из-за воздушного потока во время работы оборудования, или вибрации, вызванной другими силовыми компонентами в системе, вибрация соединительного трубопровода может быть вызвана во время транспортировки оборудования. Эти незначительные вибрации могут вызвать небольшое ослабление соединительных узлов, поскольку молекулы водорода малы и легко проникают через малейшие неплотности, небольшие ослабления могут в конечном итоге привести к утечке водорода. В ответ на эту особенность HYDR-STAR специально предлагает антивибрационные сальники. Они могут эффективно противостоять вибрации, вызванной различными причинами, и обеспечивают герметичность соединения. Антивибрационные сальники в сборе могут подключаться к порту насоса или клапана, а также к коленам, тройникам, крестообразным фитингам и адаптерам. Вместо сальника они оказывают антивибрационное воздействие на соединение.



Код заказа	Соед.	mm(in.)		
		A	B	H
20AG-MF4-H2	MF 4	15.88(0.63)	12.70(0.50)	36.54(1.44)
20AG-MF6-H2	MF 6	19.05(0.75)	15.88(0.63)	41.28(1.63)
20AG-MF9-H2	MF 9	25.40(1.00)	22.23(0.88)	47.63(1.88)
20AG-MF12-H2	MF 12	31.75(1.25)	28.58(1.13)	53.98(2.13)
20AG-MF16-H2	MF 16	38.10(1.50)	34.93(1.38)	63.50(2.50)

- MF означает соединение среднего давления с внутренней резьбой 1380 bar. Больше размеров соединений можно найти на сайте HYDR-STAR: [www.hydr-star.ru](http://www.hydr-star.ru)
- Указанные коды заказа являются стандартными, другие размеры, материалы и типы доступны по запросу. Для получения специальных требований, пожалуйста, свяжитесь с нами.



## Труба высокого давления H2

### Характеристики

- ★ Используется нержавеющая сталь 316 или другие сплавы, подходящие для водорода высокого давления
- ★ Прочность бесшовных труб выше
- ★ Полная спецификация стальных труб



### Технические характеристики

Размер трубы	Раб. давление	Материал	Код заказа
1/4"O.D.×0.109"l.D	20000	316 SS	TB20M4□
3/8"O.D.×0.203"l.D	20000	316 SS	TB20M6□
9/16"O.D.×0.359"l.D	10000	316 SS	TB10M9□
9/16"O.D.×0.312"l.D	20000	316 SS	TB20M9□
3/4"O.D.×0.516"l.D	10000	316 SS	TB10M12□
3/4"O.D.×0.438"l.D	20000	316 SS	TB20M12□
1"O.D.×0.688"l.D	10000	316 SS	TB10M16□
1"O.D.×0.562"l.D	20000	316 SS	TB20M16□
1/4"O.D.×0.083"l.D	60000	316 SS	TB60H4□
3/8"O.D.×1/8"l.D	60000	316 SS	TB60H6□
9/16"O.D.×3/16"l.D	60000	316 SS	TB60H9□
9/16"O.D.×1/4"l.D	40000	316 SS	TB40H9□

- В коде заказа □ -означает требуемую длину трубы, 1 означает 1 метр.