

Интерфейсный клапан

Особенности

- ★ Конструкция из нержавеющей стали 316 (имеются модели в соответствии с NACE MR- 0175).
- ★ Большая нагрузка на пружину обеспечивает быстрый отклик системы.
- ★ Шаровое уплотнение обеспечивает нулевую утечку и длительный срок службы.
- ★ Имеется рукоятка ручного управления.

Описание

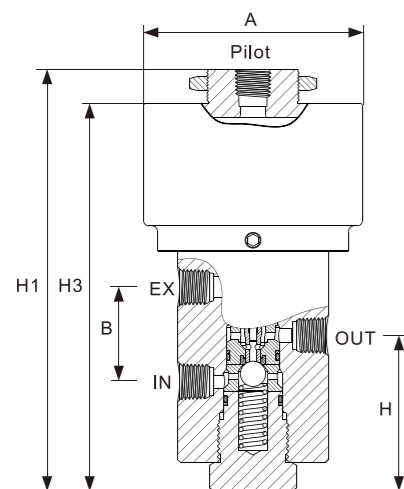
3-ходовые интерфейсные клапаны - это нормально закрытые блокирующие и стравливающие гидравлические регуляторы. Они позволяют системе управлять гидравлическим давлением до 689 бар при относительно низком давлении пилотного гидравлического или пневматического питания.

2-ходовые интерфейсные клапаны - это нормально открытые или закрытые гидравлические контроллеры. Они предназначены для блокирования входящего давления гидравлического питания при относительно низком пилотном гидравлическом или пневматическом давлении. Клапаны с ручными рукоятками могут управляться рукояткой, когда нет пилотного давления.

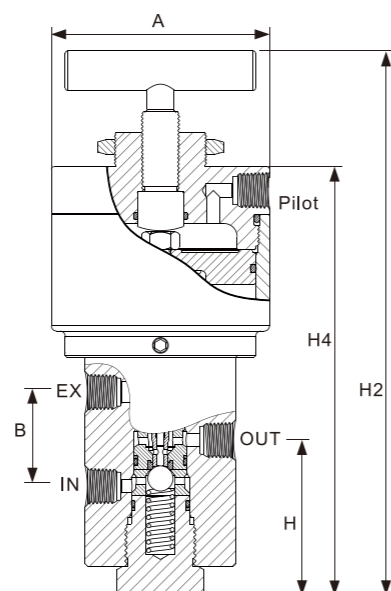
Конструкция и технические характеристики



3-ходовой интерфейсный клапан



3-ходовой интерфейсный клапан с рукояткой

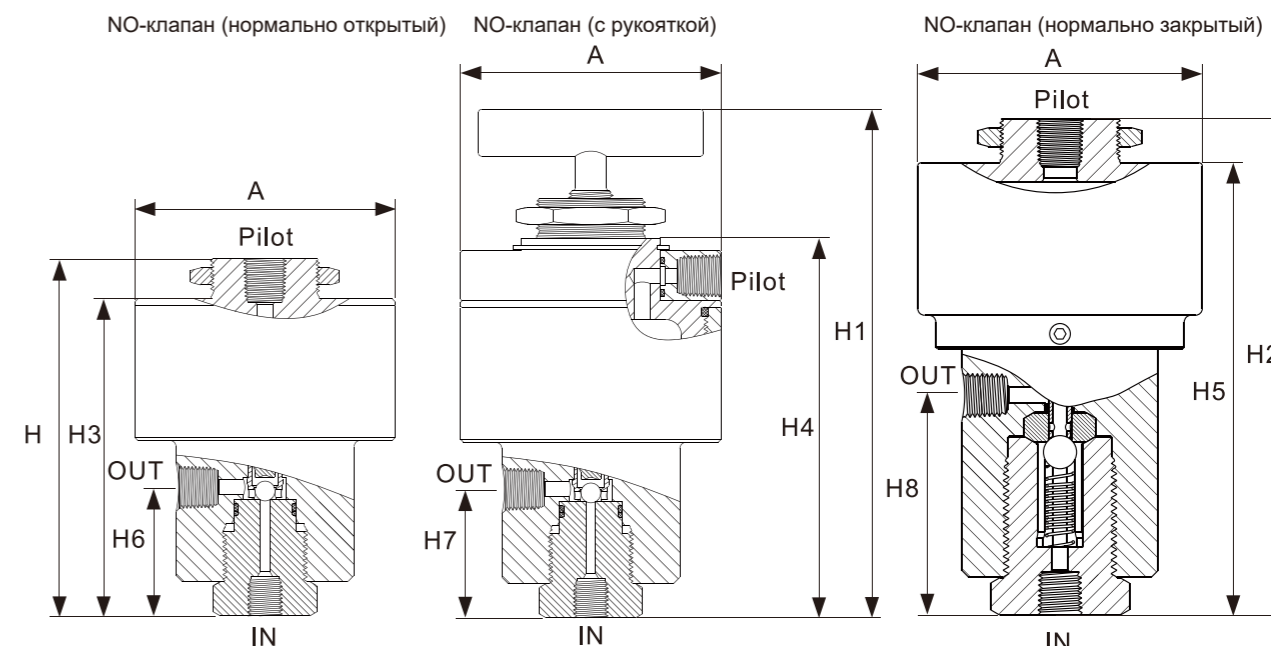


Рабочее давление	689 bar
Давление пилота	2~10.3 bar
Рабочая температура	-40~120°C стандартный клапан
Седло/шток	316, 17-4PH
Уплотнения	Buna N & PEEK standard

Размеры

Size A	3.25 in.(82.5 mm)	Size B	1.4 in.(35.6 mm)
Size H	2.31 in.(58.7 mm)	Size H1	6.26 in.(159 mm)
Size H2	8.11 in.(206 mm)	Size H3	5.76 in.(146.2 mm)
Size H4	6.39 in.(162.2 mm)	Отверстие в панели	1.38 in.(35 mm)
Порт пилота	1/4 мама NPT	Отверстие	0.156 in. (4 mm)

2-ходовые интерфейсные клапаны

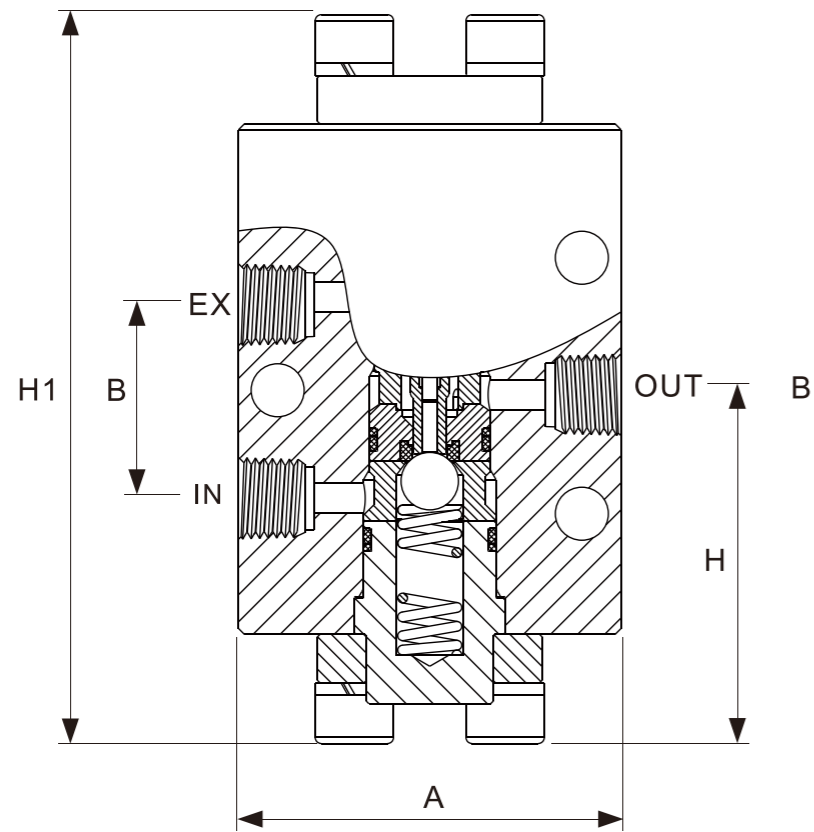


Рабочее давление	MAX.30000 psig (2069 bar)
Давление пилота	30~120 psig (2~8 bar)
Рабочая температура	-40~250°F(-40~120°C) standard valve
Седло/шток	316, 17-4PH
Уплотнения	Buna N

Размеры

Size A	3.25 in.(82.5 mm)	Size H	4.5 in.(114.3 mm)
Size H1	6.41 in.(162.8 mm)	Size H2	5.67 in.(143.9 mm)
Size H3	4 in.(101.5 mm)	Size H4	4.78 in.(121.5 mm)
Size H5	5.16in.(131.1 mm)	Size H6	1.62 in.(41.2 mm)
Size H7	1.62 in.(41.2 mm)	Size H8	2.51 in.(63.8 mm)
Отверстие в панели	1.38 in.(34.9 mm)		0.156 in. (4 mm) 689 бар
Порт пилота	1/4 Female NPT	Отверстие	0.125 in. (3.2 mm) 1379 бар
			0.094 in. (2.3mm) 2068 бар

Пилотные клапаны высокого давления

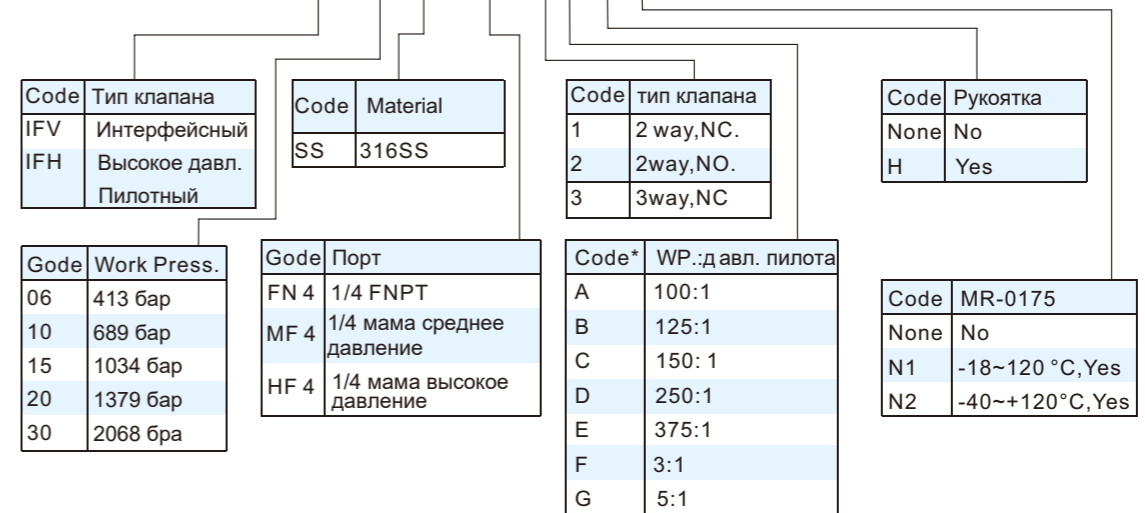


Давление	MAX. 10000 psig (689 bar)
Давление пилота	MAX. 10000 psig (689bar)
Температура	-40~250°F (-40~120°C) standard valve
Седло/шток	316, 17-4PH
Уплотнения	Buna N & PEEK standard

Размеры

Size A	2.5 in. (63.5 mm)	Size H	2.28 in. (57.9 mm)
Size B	1.28 in. (32.5 mm)	Size H1	4.76 in. (121 mm)
Порт клапана	1/4мамае NPT	Orifice	0.156 in. (4 mm)
Порт пилота	1/4мама NPT		

Код для заказа : **IFV-10SS-FN4-3A-HN1**



*D - только для клапана 1379 бар, E - только для клапана 2068 бар, F и G - только для пилотного клапана высокого давления. Другие размеры и типы доступны по запросу. Для особых требований, пожалуйста, свяжитесь с нами.

Ремкомплект

Ремонтный комплект: содержит все уплотнения.

Код заказа ремкомплекта : **KIT-IFV-2A-20HN1**

