

# Регулятор газа и фильтр

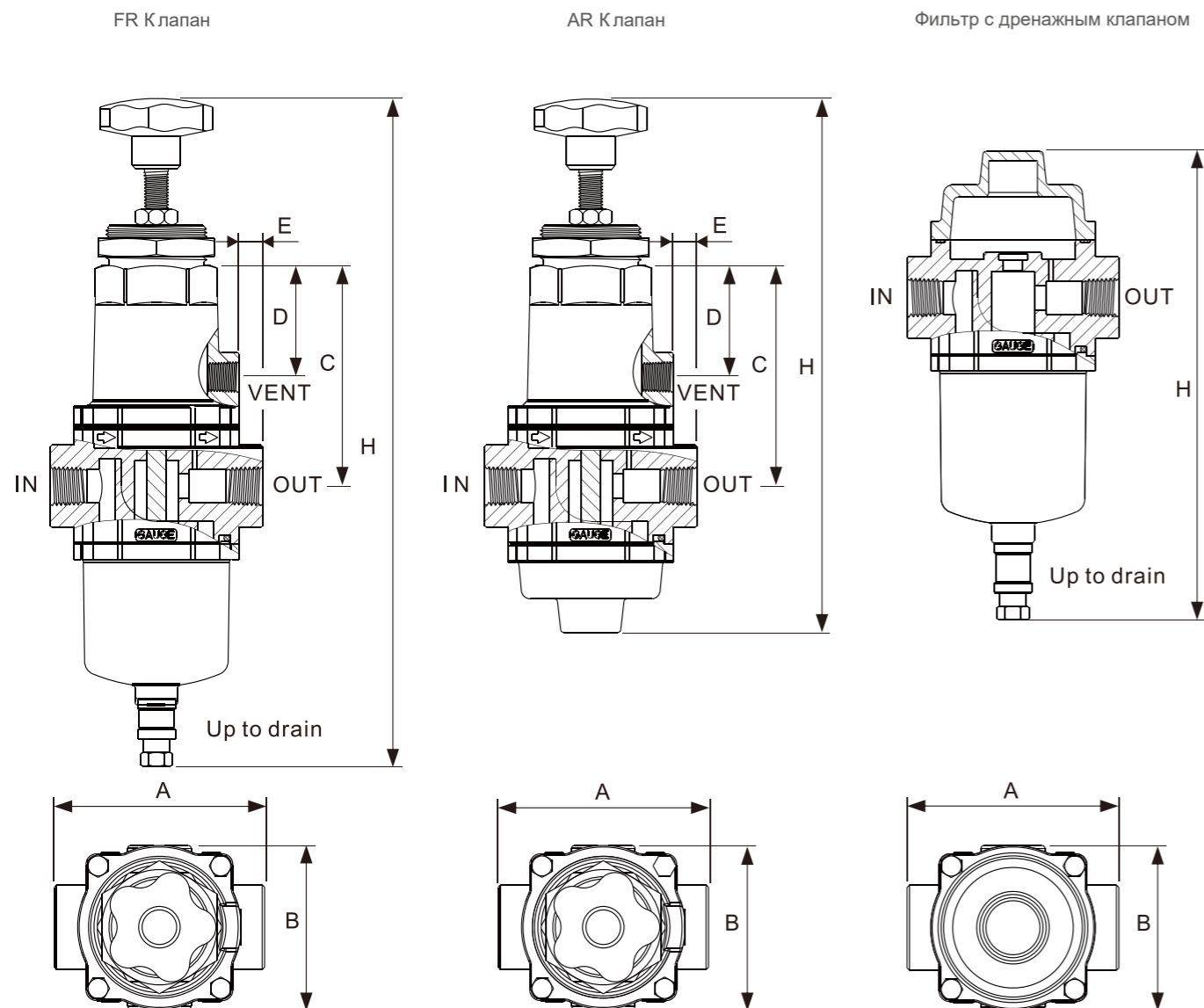
## Особенности

- ★ Конструкция из нержавеющей стали 316.
- ★ Стандартные уплотнения Buna N, возможны другие уплотнения.
- ★ Доступен тип по NACE MR-0175.
- ★ Рабочий крутящий момент небольшой.
- ★ Сбросной порт предотвращает чрезмерное повышение давления в нисходящем потоке.

## Описание

Клапаны FR и AR являются редукционными регуляторами газа. Давление может быть точно установлено с помощью ручки настройки. Каждый клапан имеет порт сброса для предотвращения чрезмерного повышения давления в нисходящем потоке. В отличие от клапанов FR, клапаны AR не имеют фильтра. Все клапаны FR и AR и фильтры могут выдерживать самые жесткие условия эксплуатации, такие как кислый газ и морские среды. Клапаны или фильтры могут иметь искусственный дренаж.

## Конструкция и технические характеристики

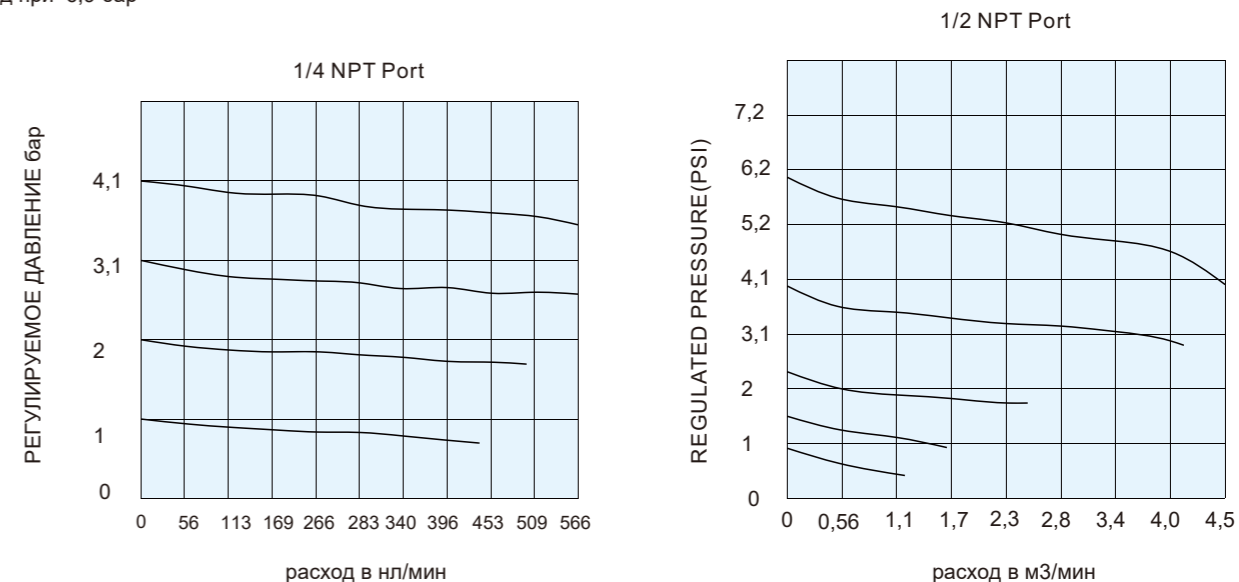


Давление на входе	MAX.300 psig(20.7 bar)	Рабочая часть клапана	316, X-750 & Buna N standard
Давление на выходе	0-150 Psig(0~10.3bar) Регулятор	Отверстие в панели	1.33 in. (34 mm)
	MAX.300 Psig(0~20.7bar) Фильтр	Размер ячейки фильтра	25um с стандарт
Рабочая температура	-40~250°F(-40~120°C) стандартный клапан	Среда	Инертный газ, N2, Air

## Размеры

in.(mm)	Тип	Порт клапана	A	B	C	D	E	H
	FR	1/4 or 1/2NPT	2.74(69.5)	2.13(54)	1.48(37.5)	2.88(73.2)	0.3(7.7)	8.66(220)
	AR	1/4 or 1/2NPT	2.74(69.5)	2.13(54)	1.48(37.5)	2.88(73.2)	0.3(7.7)	6.89(175)
	FT	1/4 or 1/2NPT	2.74(69.5)	2.13(54)				6.61(168)

расход при 6,9 бар



## Код для заказа: AR-D3SS-FN4-AN1

Code	Тип клапана	Code	Корпус	Code	Вход/выход	Code	MR-0175
AR	Регулятор	SS	316 SS	FN4	1/4 мама NPT	None	NO
FR	Регулятор и фильтр	Code	Вход	FN8	1/2 мама NPT	N1	-18~120°C, Yes
FT	Фильтр	D3	20,6 бар	Code	Диапазон выходов	N2	-40~120°C, Yes
				A	0-6,9 бар, regulator		
				B	0-10,3 бар, regulator		
				None	Фильтр, идентичный входному		

Калибровочные отверстия имеют 1/4 NPT. Сливной клапан предназначен только для клапанов FR и FT. Другие размеры и типы доступны по запросу. Для получения особых требований, пожалуйста, свяжитесь с нами.

## Ремкомплект

Ремонтный комплект: Содержит все уплотнения.

## Код для заказа :KIT-AR- D3-N1

Code	Тип клапана	Code	Вход давл.	Code	MR-0175
AR	Регулятор	D3	20,6 бар	None	NO
FR	регулятор и фильтр			N1	-18~120°C, Yes
FT	Фильтр			N2	-40~120°C, Yes