



## HYDR-STAR Fluid Control Company Limited

Add: Room 1710, Business-Building No.2, XiongChuYiHao, No.888, XiongChu Road, HongShan District, Wuhan City, Hubei Prov. China 430070

Tel : +86 27 87560060

Fax: +86 27 87569156

E-mail: [info@hydrstar.com](mailto:info@hydrstar.com)

Web: [www.hydrstar.com](http://www.hydrstar.com)

Официальный представитель:

### ООО "АПА-КАНДТ СИБИРЬ"

г. Москва, ул. Дыбенко 7/1 оф.1127

Tel : +7 9095413626

E-mail: [info@hydr-star.ru](mailto:info@hydr-star.ru)

Web: [www.hydr-star.ru](http://www.hydr-star.ru)

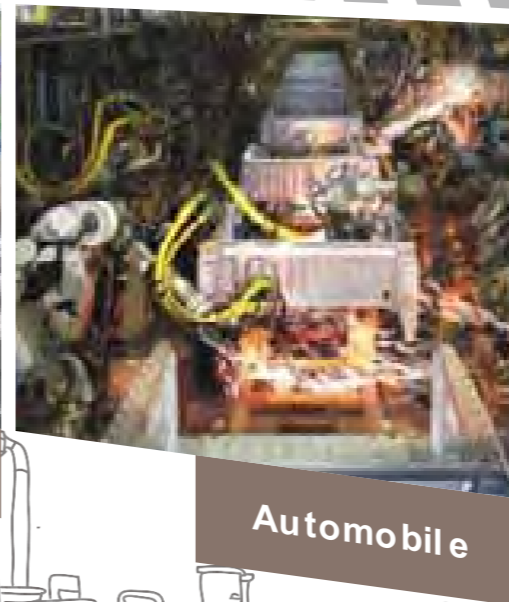
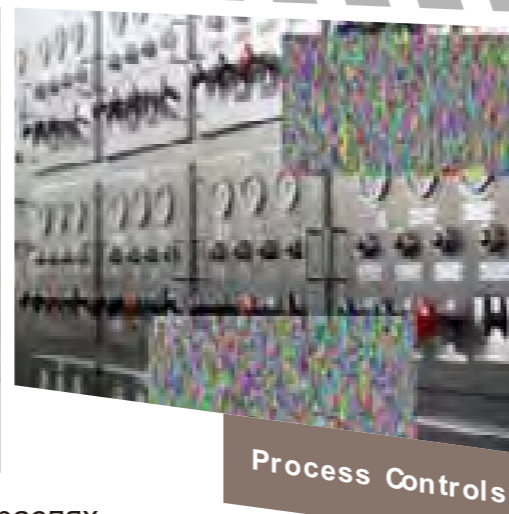
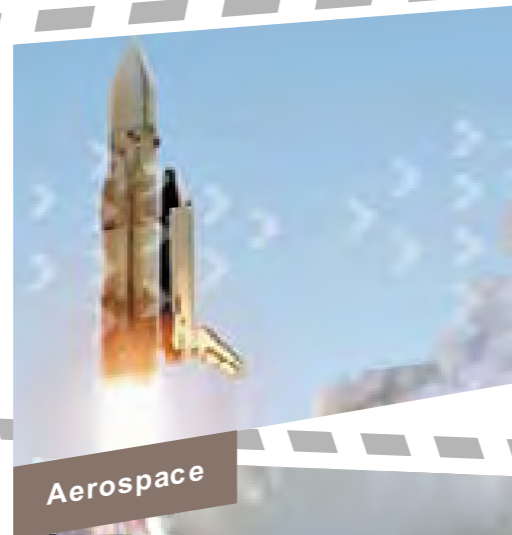


HYDR-STAR FLUID CONTROL COMPANY LIMITED

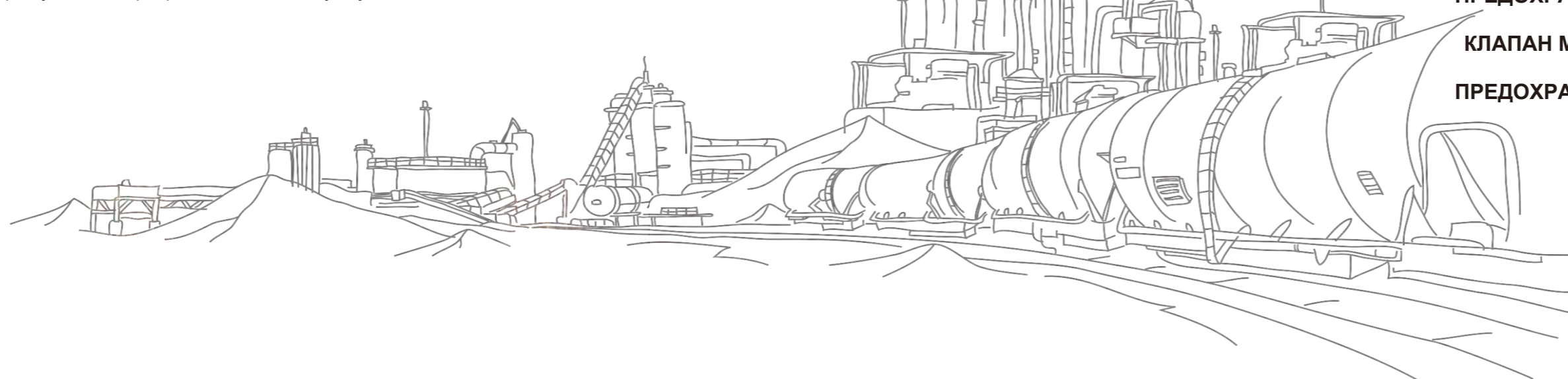


## Регулирующие клапаны и КОМПОНЕНТЫ

Для технологических процессов, устьев скважин и  
систем безопасного отключения



Насосы и клапаны HYDR-STAR широко используются в различных отраслях промышленности. Мы предоставляем качественные продукты и услуги, соответствующие международным стандартам, для многих известных и выдающихся компаний по всему миру. Выбирайте HYDR-STAR, мы предоставим вам комплексную продукцию и профессиональные услуги.



# Contents

ОБЗОР	1
КЛАПАН РЕЛЕ	3
ИНТЕРФЕЙСНЫЙ КЛАПАН	5
КЛАПАН С ПИЛОТНЫМ УПРАВЛЕНИЕМ	9
КЛАПАН С РУЧНЫМ УПРАВЛЕНИЕМ	11
КЛАПАН БЫСТРОГО ВЫПУСКА	13
КЛАПАН РЕЛЕ ДАВЛЕНИЯ	15
ГАЗОВЫЙ РЕГУЛЯТОР И ФИЛЬТР	17
ПРЕДОХРАНИТЕЛЬНЫЙ КЛАПАН	19
ИНДИКАТОР	21
ЗАПОРНЫЙ КЛАПАН	23
КЛАПАН УПРАВЛЕНИЯ ПОТОКОМ	25
БАЛЛОН И АККУМУЛЯТОР	27
КРЫШКА БАКА, ПЛАМЯГАСИТЕЛЬ	28
ГИДРАВЛИЧЕСКИЙ РЕГУЛЯТОР	29
ФИЛЬТР ВЫСОКОГО ДАВЛЕНИЯ	31
ПРЕДОХРАНИТЕЛЬНЫЙ КЛАПАН	34
КЛАПАН МАНОМЕТРА ВВ И ДВВ	35
ПРЕДОХРАНИТЕЛЬНЫЙ КЛАПАН	37



## О компании HYDR-STAR

HYDR-STAR Fluid Control Company Limited специализируется и фокусируется на исследованиях и разработках, проектировании и производстве клапанов из нержавеющей стали для КИПиА, клапанов высокого давления, регулирующих клапанов, насосов высокого давления и бустеров с международным стандартом.

Компания занимает площадь 54 акра и владеет 20 000 квадратных метров современных цехов и офисных зданий; инженерная команда с более чем 15-летним опытом работы в области технологий контроля жидкости; передовое испытательное и производственное оборудование; полная система контроля качества; ориентированная на клиента, своевременная и профессиональная команда продавцов и превосходные услуги для обеспечения высокого качества продукции и решений для мировой индустрии контроля жидкости.

HYDR-STAR прошла сертификацию системы управления качеством ISO9001, а наша продукция прошла сертификацию SIL & EAC & CE & ATEX. Наша продукция признана клиентами и заказчиками на Ближнем Востоке, в Европейском Союзе, России, Китае и других странах. В России нашим официальным представителем является ООО "HP-Technology" г. Москва.

После многих лет упорной работы, HYDR-STAR стал лидером отрасли и имеет список постоянных клиентов со всего мира. Наша продукция используется в нефтегазовой, нефтехимической, энергетической, горнодобывающей, аэрокосмической, военной, автомобильной, противопожарной промышленности и в обычном гидравлическом оборудовании.



Уголок мастерской	
Высокопроизводительные токарные станки	Трех координатная измерительная машина
VMC	Склад



# Клапан реле



## Особенности

- ★ Конструкция из нержавеющей стали 316.
- ★ Может использоваться в пневматических или гидравлических системах.
- ★ Стандартные уплотнения Buna N, возможны другие уплотнения.
- ★ Имеется тип по NACE MR-0175.
- ★ Рабочее усилие небольшое.

## Описание

Реле серии 'MRR' - это регулирующий клапан с несколькими давлениями для систем управления производством и безопасностью. Он функционирует как ручной сброс, управляемый пилотом, нормально закрытый, блокирующий и стравливающий клапан.

Реле серии 'ARR' - это регулирующие клапаны с несколькими давлениями для систем управления производством и безопасностью. Он функционирует как автоматический сброс, управляемый пилотом, нормально закрытый, блокирующий и стравливающий клапан.

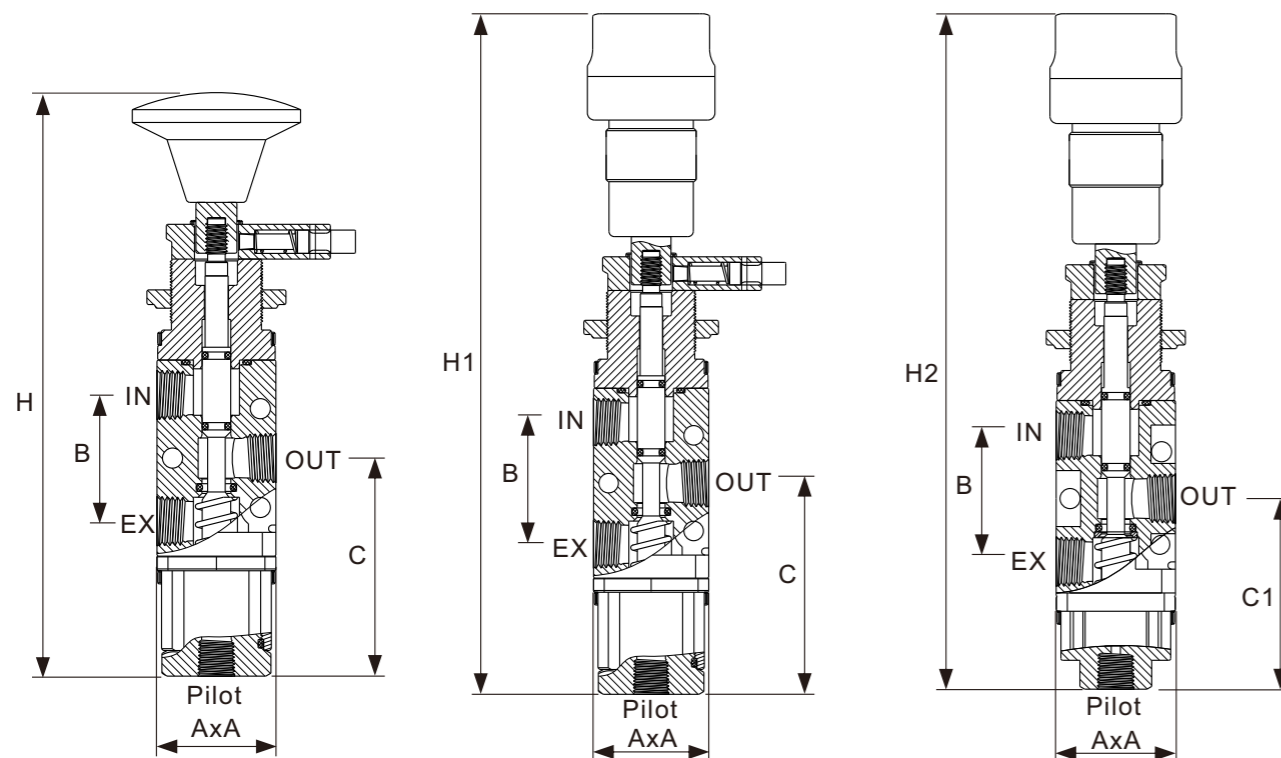
Когда клапан с индикатором, красный цвет указывает на отсутствие давления в пилотной камере. Зеленый цвет означает, что в пилотной камере есть давления.

## Конструкция и технические характеристики

Реле с ручным сбросом

Реле ручного сброса с индикатором

Реле с автоматическим сбросом индикатора

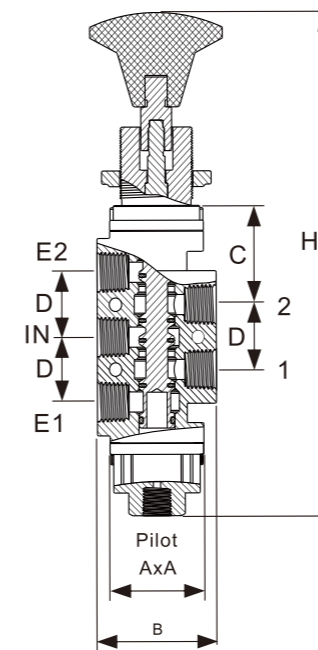


Рабочее давление	MAX. 10.3 bar	Давление пилота	1.6~10.3 бар пневматический клапан
Материал клапана	316 SS, X-750		2.8~10.3 бар гидравлический клапан
Уплотнения	Buna N standard	Рабочая температура	-40~120°C стандартный клапан
Cv	1.3		

## Размеры

Size A	1.28 in. (32.5 mm)	Size B	1.36 in. (34.5 mm)
Size C	2.35 in. (59.6 mm)	Size C1	2.05 in. (52 mm)
Size H	6.28 in. (159.5 mm)	Size H1	7.56 in. (192 mm)
Size H2	7.28 in. (185 mm)	Порт клапана	1/4 мама NPT
Отверстия для панели	1.02 in. (26 mm)	Порт пилота	1/8 мама NPT

1/4 Valve, 5 Way

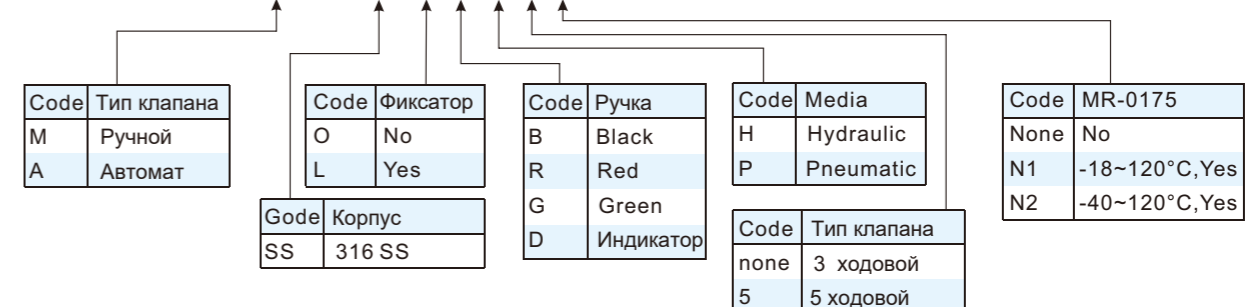


Рабочее давление	MAX. 10.3 bar
Давление пилота	1.6~10.3 бар пневматические клапана 2.8~10.3 бар гидравлические клапана
Рабочая температура	-40~120°C стандартное исполнение
Уплотнения	316, X-750, Buna N стандарт
Cv	2.1

## Размеры

Size A	1.28 in. (32.5 mm)	Size B	1.63 in. (41.3 mm)
Size C	1.24 in. (31.5 mm)	Size D	0.81 in. (20.6 mm)
Size H	6.38 in. (162 mm) MAX.	Отверст. в панели	1.02 in. (26 mm)
Порт клапана	1/4 мама NPT	Pilot Port	1/8 мама NPT

## Код для заказа: MRR-SS-L-B-H-5N1

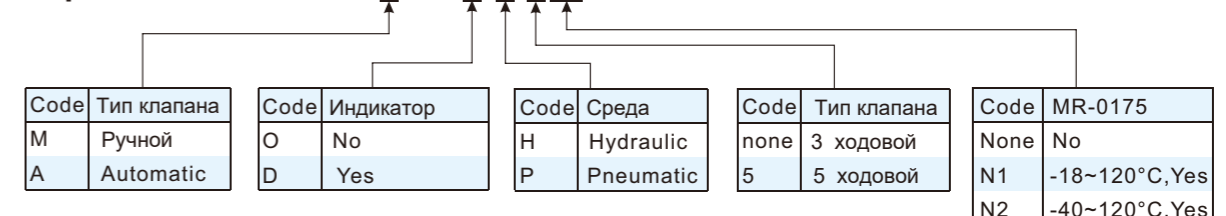


Другие размеры и типы поставляются по запросу. Для получения специальных требований, пожалуйста, свяжитесь с нами.

## Ремкомплект

Ремонтный комплект: содержит все уплотнения.

## Код ремкомплекта: KIT-MRR-D-H-5N1



# Интерфейсный клапан

## Особенности

- ★ Конструкция из нержавеющей стали 316 (имеются модели в соответствии с NACE MR- 0175).
- ★ Большая нагрузка на пружину обеспечивает быстрый отклик системы.
- ★ Шаровое уплотнение обеспечивает нулевую утечку и длительный срок службы.
- ★ Имеется рукоятка ручного управления.

## Описание

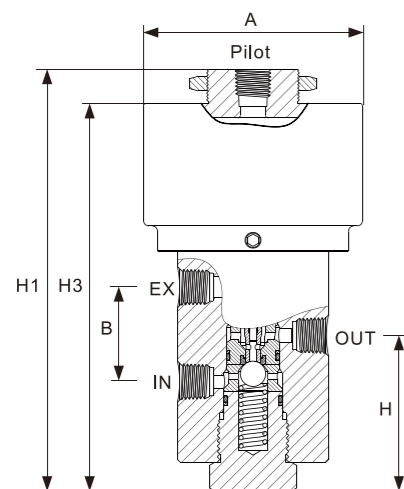
3-ходовые интерфейсные клапаны - это нормально закрытые блокирующие и стравливающие гидравлические регуляторы. Они позволяют системе управлять гидравлическим давлением до 689 бар при относительно низком давлении пилотного гидравлического или пневматического питания.

2-ходовые интерфейсные клапаны - это нормально открытые или закрытые гидравлические контроллеры. Они предназначены для блокирования входящего давления гидравлического питания при относительно низком пилотном гидравлическом или пневматическом давлении. Клапаны с ручными рукоятками могут управляться рукояткой, когда нет пилотного давления.

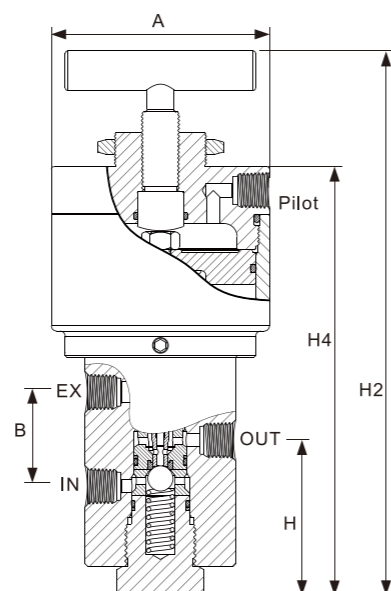
## Конструкция и технические характеристики



3-ходовой интерфейсный клапан



3-ходовой интерфейсный клапан с рукояткой

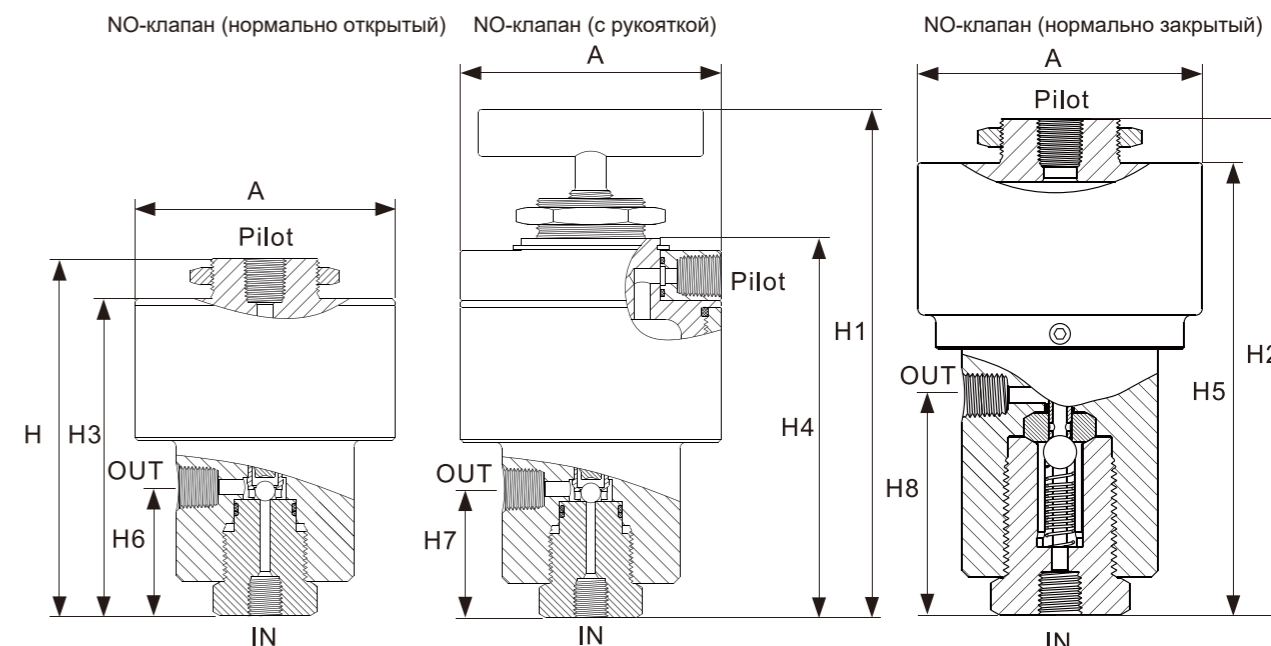


Рабочее давление	689 bar
Давление пилота	2~10.3 bar
Рабочая температура	-40~120°C стандартный клапан
Седло/шток	316, 17-4PH
Уплотнения	Buna N & PEEK standard

## Размеры

Size A	3.25 in.(82.5 mm)	Size B	1.4 in.(35.6 mm)
Size H	2.31 in.(58.7 mm)	Size H1	6.26 in.(159 mm)
Size H2	8.11 in.(206 mm)	Size H3	5.76 in.(146.2 mm)
Size H4	6.39 in.(162.2 mm)	Отверстие в панели	1.38 in.(35 mm)
Порт пилота	1/4 мама NPT	Отверстие	0.156 in. (4 mm)

## 2-ходовые интерфейсные клапаны

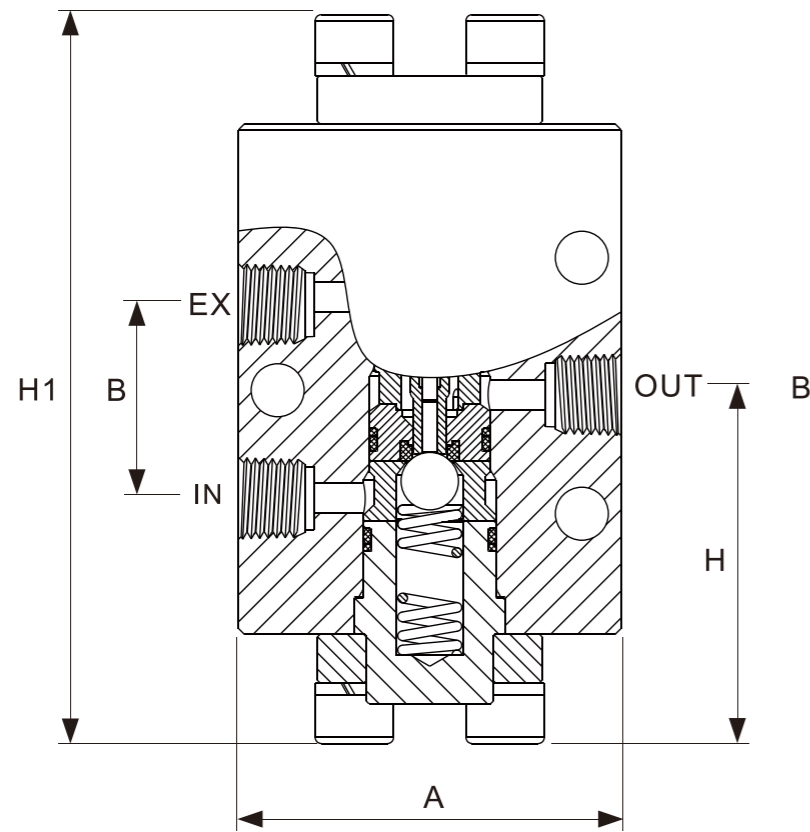


Рабочее давление	MAX.30000 psig (2069 bar)
Давление пилота	30~120 psig (2~8 bar)
Рабочая температура	-40~250°F(-40~120°C ) standard valve
Седло/шток	316, 17-4PH
Уплотнения	Buna N

## Размеры

Size A	3.25 in.(82.5 mm)	Size H	4.5 in.(114.3 mm)
Size H1	6.41 in.(162.8 mm)	Size H2	5.67 in.(143.9 mm)
Size H3	4 in.(101.5 mm)	Size H4	4.78 in.(121.5 mm)
Size H5	5.16in.(131.1 mm)	Size H6	1.62 in.(41.2 mm)
Size H7	1.62 in.(41.2 mm)	Size H8	2.51 in.(63.8 mm)
Отверстие в панели	1.38 in.(34.9 mm)		0.156 in. (4 mm) 689 бар
Порт пилота	1/4 Female NPT	Отверстие	0.125 in. (3.2 mm) 1379 бар
			0.094 in. (2.3mm) 2068 бар

Пилотные клапаны высокого давления

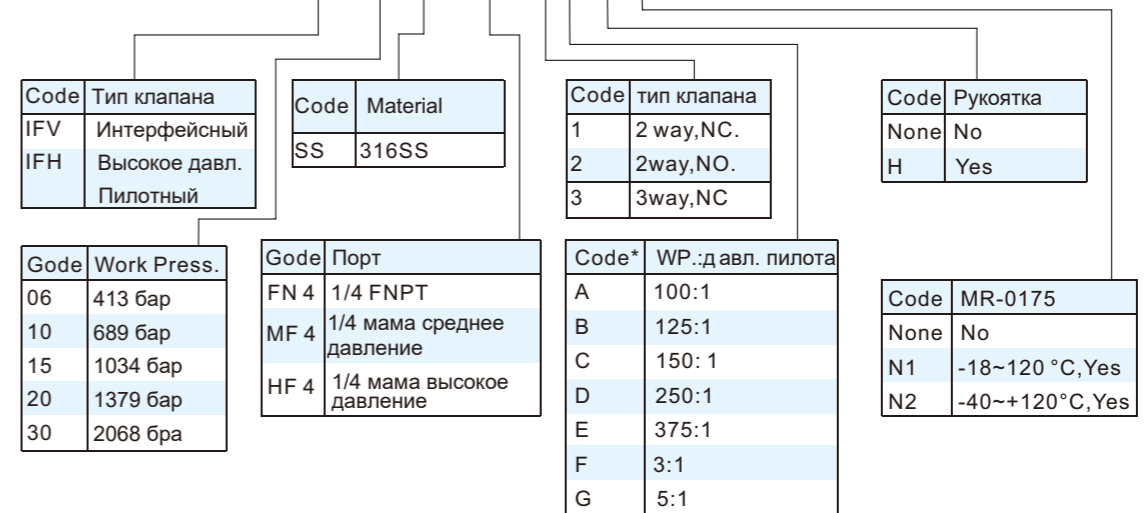


Давление	MAX. 10000 psig (689 bar)
Давление пилота	MAX. 10000 psig (689bar)
Температура	-40~250°F (-40~120°C ) standard valve
Седло/шток	316, 17-4PH
Уплотнения	Buna N & PEEK standard

Размеры

Size A	2.5 in. (63.5 mm)	Size H	2.28 in. (57.9 mm)
Size B	1.28 in. (32.5 mm)	Size H1	4.76 in. (121 mm)
Порт клапана	1/4мамае NPT	Orifice	0.156 in. (4 mm)
Порт пилота	1/4мама NPT		

Код для заказа : **IFV-10SS-FN4-3A-HN1**

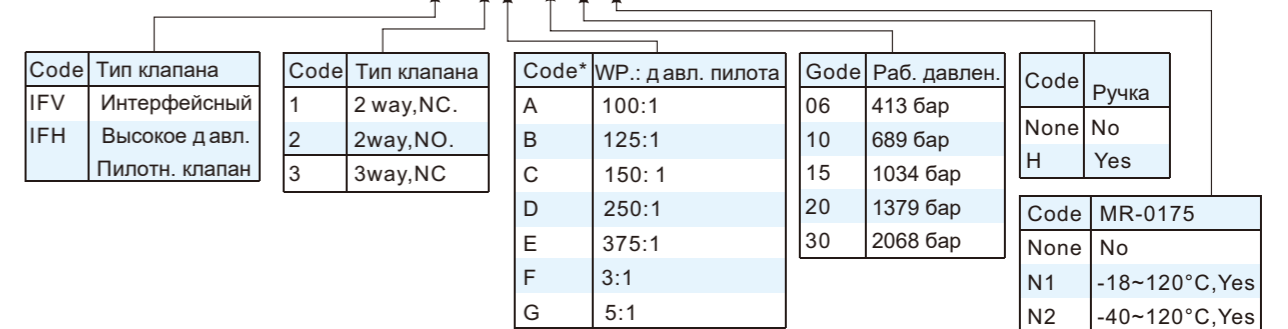


\*D - только для клапана 1379 бар, E - только для клапана 2068 бар, F и G - только для пилотного клапана высокого давления. Другие размеры и типы доступны по запросу. Для особых требований, пожалуйста, свяжитесь с нами.

Ремкомплект

Ремонтный комплект: содержит все уплотнения.

Код заказа ремкомплекта : **KIT-IFV-2A-20HN1**



# Клапан с пилотным управлением

## Особенности

- ★ Конструкция из нержавеющей стали 316.
- ★ Может использоваться в пневматических или гидравлических системах.
- ★ Стандартные уплотнения Buna N, возможны другие уплотнения.
- ★ Доступен большой коэффициент CV.

## Описание

Клапаны NC - это нормально закрытые, блокирующие и стравливающие клапаны. Управляются сигналом давления, подаваемым на небольшой встроенный управляющий поршень, который приводит клапан в действие.

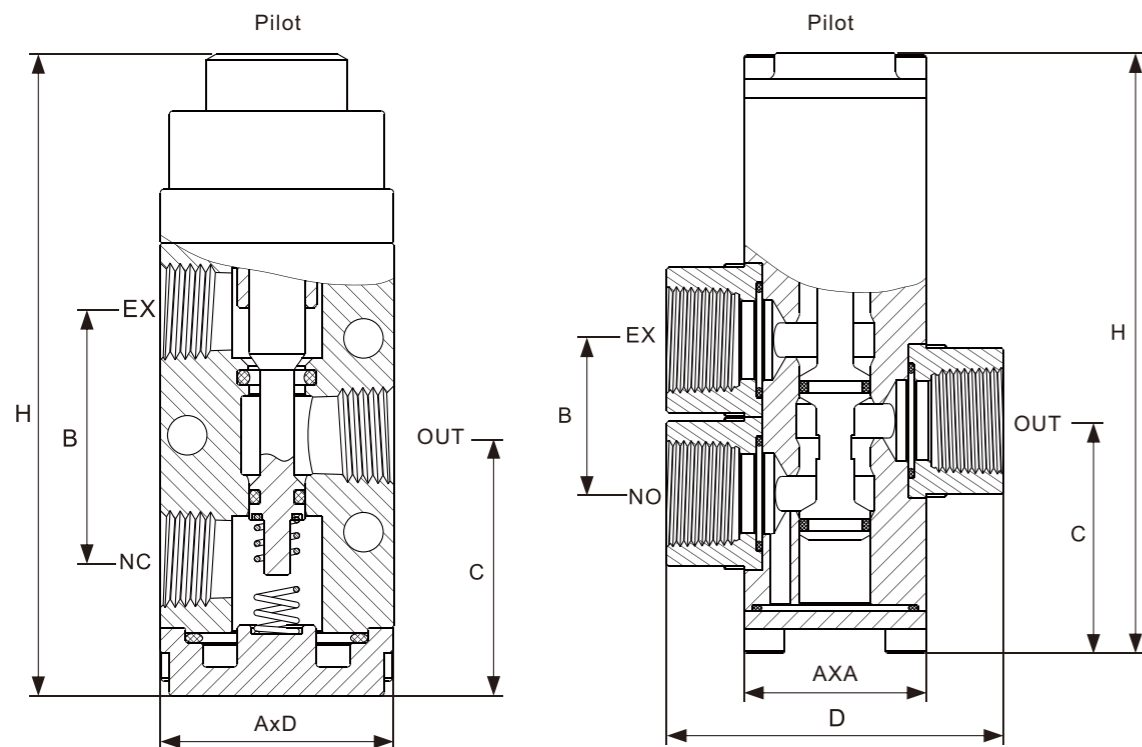
Клапаны NO - это нормально открытые, блокирующие и стравливающие клапаны. Управляются сигналом давления, подаваемым на небольшой встроенный управляющий поршень, который приводит клапан в действие.



## Конструкция и характеристики

1/4, 3/8 NC Клапан

1/2, 3/4 NO Клапан



Рабочее давление	MAX.200 psig(13.8 bar)	Материал клапана	316 SS ,X-750,Buna N standard
Давление пилота	25~200 psig(1.6~13.8 bar)	Уплотнения	Buna N standard
Рабочая температура	-40~250°F(-40~120°C)		

Усл. проход	Cv	Порт клапана	Порт пилота	A in.(mm)	B in.(mm)	C in.(mm)	D in.(mm)	H in.(mm)
1/4	1.3	1/4 FNPT	1/8 FNPT	1.28(32.5)	1.36(34.5)	1.37(34.8)	1.28(32.5)	3.46(87.9)
3/8	2.1	3/8 FNPT	1/8 FNPT	1.28(32.5)	1.36(34.5)	1.77(45)	1.63(41.3)	3.74(95)
1/2	4	1/2 FNPT	1/4 FNPT	1.5(38.1)	1.49(38)	1.97(50)	2.5(63.5)	4.72(120)
3/4	6.6	3/4 FNPT	1/4 FNPT	1.77(45)	1.49(38)	2.26(57.5)	3.28(83.4)	5.85(148.5)

## Код для заказа :POV-SS-FN4-3A-N1

Code	Корпус	Code	Порт клапана	Code	тип клапана	Code	MR-0175
SS	316SS	FN4	1/4FNPT	3A	3way,NO	None	No
		FN6	3/8 FNPT	3B	3way, NC	N1	-18~120 °C, Yes
		FN8	1/2 FNPT			N2	-40~120°C, Yes
		FN12	3/4 FNPT				

Другие размеры и типы поставляются по запросу. Для получения специальных требований, пожалуйста, свяжитесь с нами.

## Ремкомплект

Ремонтный комплект содержит все уплотнения.

## Код заказа ремкомплекта: KIT-POV-V4-N1

Code	Клапан	Code	MR-0175
V4	1/4	None	No
V6	3/8	N1	-18~120 °C, Yes
V8	1/2	N2	-40~120°C, Yes
V12	3/4		

# Клапан с ручным управлением

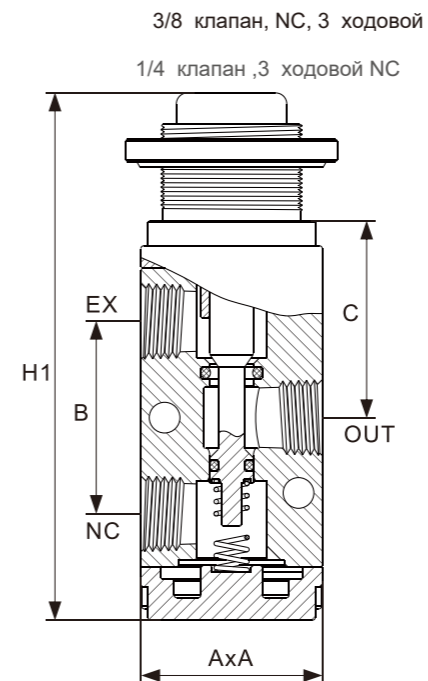
## Особенности

- ★ Конструкция из нержавеющей стали 316.
- ★ Может использоваться в пневматических или гидравлических системах.
- ★ Стандартные уплотнения Buna N, возможны другие уплотнения.
- ★ Рабочее усилие небольшое.
- ★ Доступен тип по NACE MR-0175.

## Описание

Трехходовые клапаны NC - это нормально закрытые, блокирующие и стравливающие клапаны. Нажмите на ручную рукоятку, чтобы открыть клапан. Отпустите рукоятку, пружина вернется, чтобы закрыть клапан. Трехходовые клапаны NO - это нормально открытые, блокирующие и стравливающие клапаны. Нажмите на ручную рукоятку, чтобы закрыть клапан. Отпустите ручку, возвратная пружина откроет клапан. 5-ходовые клапаны - это двухпозиционные пятиходовые клапаны. Если потянуть за ручку, порт 1 (один из двух выходных портов) будет подавать давление, порт 2 (другой выходной порт) будет выпускать воздух. При нажатии на ручку, порт 2 будет под давлением, порт 1 будет выходить.

## Конструкция и характеристики



Рабочее давление	MAX.200 psig(13.8 bar)	Материал клапана	316, X-750, Buna N standard
Рабочая температура	-40~250 ° F ( -40 ~120°C) стандартный клапан	Материал пружины	X-750

## Размеры

in.(mm)

Клапан	Тип	Порт	A	B	C	D	H1	Cv	Отв. в панели
1/4	5 way	1/4 NPT	1.28(32.5)	0.81 (20.6)	1.24(31.5)	1.62(41.3)	5.8(146.2)	2.1	1.02(26)
3/8	3 way NC	3/8 NPT	1.28(32.5)	0.94(24)	1.38(35.3)	1.62(41.3)	5.2(133.2)	2.7	1.02(26)
1/4	3 way NC	1/4 NPT	1.28(32.5)	1.36(34.5)	1.78(45.2)	-	3.5(89.4)	1.3	1.02(26)
1/4	3 way NO	1/4 NPT	1.28(32.5)	1.36(34.5)	1.78(45.2)	-	3.5(89.4)	1.3	1.02(26)

## Код для заказа : MOV-SS-FN4-3A-N1

Code	Корпус	Code	Порт клапан	Code	Тип клапана	Code	MR-0175
SS	316 SS	FN 4	1/4 FNPT	3A	3 ходовой, NO	None	No
		FN 6	3/8 FNPT	3B	3 ходовой, NC	N1	-18~120°C, Yes
				5A	5 way, возвр.пружина	N2	-40~120°C, Yes
				5B	5 way, без пружины		

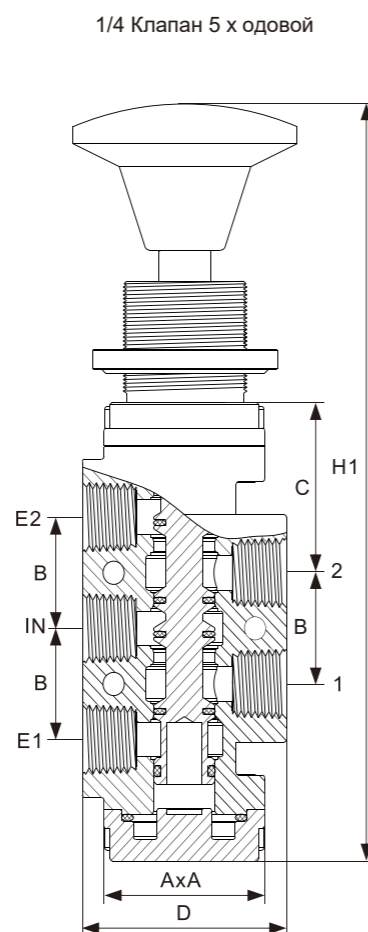
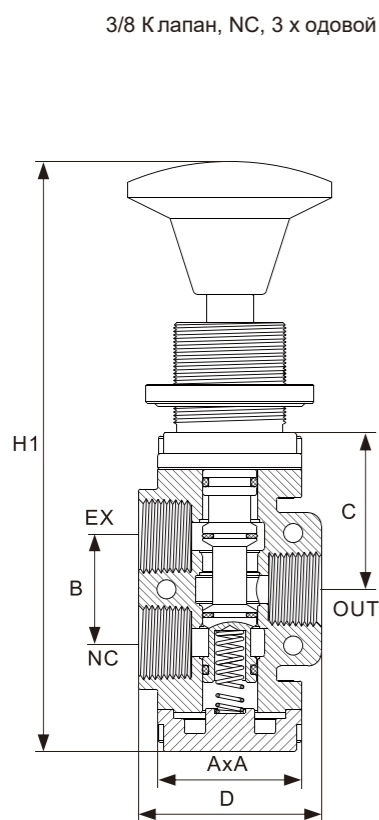
Другие размеры и типы поставляются по запросу. Для получения специальных требований, пожалуйста, свяжитесь с нами.

## Ремкомплект

Ремонтный комплект содержит все уплотнения.

## Код заказа ремкомплекта : KIT - MOV - 3 - V4 - N1

Code	Тип клапана	Code	Клапан	Code	MR-0175
3	3 way	V4	1/4	None	No
5	5 way	V6	3/8	N1	-18~120°C, Yes
				N2	-40~+120°C, Yes





# Быстродействующий выпускной клапан

## Особенности

- ★ Конструкция из нержавеющей стали 316.
- ★ Большой коэффициент CV обеспечивает быстрый отклик системы.
- ★ Малый уровень шума при работе.
- ★ Доступен тип по NACE MR-0175.
- ★ Стандартные уплотнения Buna N, возможны другие уплотнения.

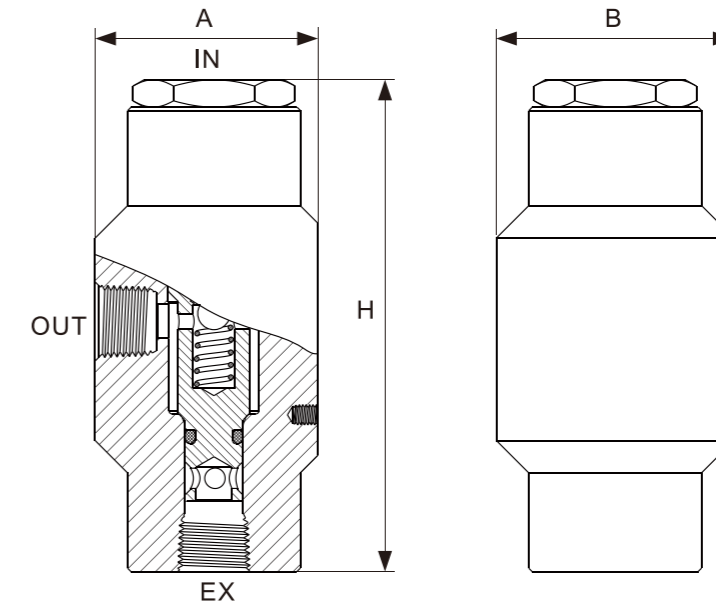
## Описание

Клапан быстрого выпуска предназначен для быстрого стравливания

Он обычно используется с предохранительными клапанами, регулирующими клапанами или другими устройствами, которые должны быстро реагировать при снятии управляющих сигналов. Он прост в установке и обслуживании. Для ремонта и сборки не требуется специальных инструментов.

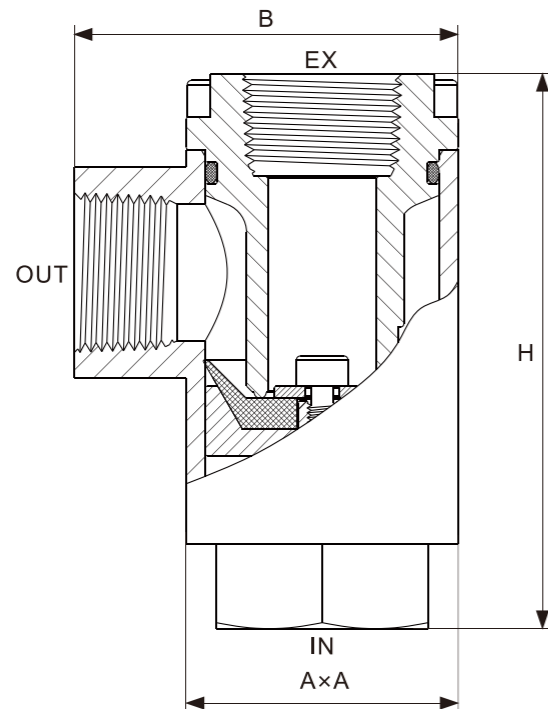


High Pressure Hydraulic Valve



## Конструкция и технические характеристики

Пневматический клапан низкого давления



Давление	MAX.10000 psig(689 bar)	Зона не чувствительности	80 psig(5.5 bar)
Седло/шток	316,X-750 & Buna N standard	Порт клапана	1/2 мама NPT
Температура	-40~250°F(-40~120°C) standard	Size A	2.58 in.(65.5mm)
Size B	2.75 in.(69.8mm)	CV Factor (IN)	1.1 для 689 bar , 1.4 для 414 bar
Size H	5.69 in.(144.5mm)	CV Factor (EX)	5.4 для 689 bar, 7 для 414 bar

### Код для заказа: QEV-10SS-FN8-H-N1

Code	Давление	Code	Корпус	Code	Порт клапана	Code	Среда	Code	MR-0175
D2	13,7 бар	SS	316 SS	FN8	1/2 мама NPT	P	Pneumatic	None	No
06	413 бар			FN12	3/4 мама NPT	H	Hydraulic	N1	-18~120°C, Yes
10	689 бар							N2	-40~120°C, Yes

6000 psig and 10000 psig just for hydraulic valve. Other sizes and types available upon request. For special requirements, please contact us.

## Repair Kit

Repair kit: Contains all seals.

### Repair Kit Ordering Code : KIT-QEV-10-8-H-N1

Code	Work Press.	Code	Valve Size	Code	Media	Code	MR-0175
D2	200 psig	8	1/2	P	Pneumatic	None	No
06	6000 psig	12	3/4	H	Hydraulic	N1	-18~120°C, Yes
10	10000 psig					N2	-40~120°C, Yes

Рабочее давление	MAX.200 psig(13.8 bar)	Материал клапана	316 & Buna N standard
Чувствительность на входе	5 psig(0.3 bar)	Рабочая температура	-40~250 °F( -40~120°C) standard клапан

## Размеры

Клапан	Порт клапана	H in.(mm)	A in.(mm)	B in.(mm)	Cv Factor (IN)	Cv Factor (EX)
1/2	1/2 FNPT	3.25(88.9)	1.50(38.1)	2.25(57.2)	5.4	7.6
3/4	3/4 FNPT	3.61 (91.8)	1.75(44.5)	2.50(63.5)	6.6	9.8

# Клапан реле давления

## Особенности

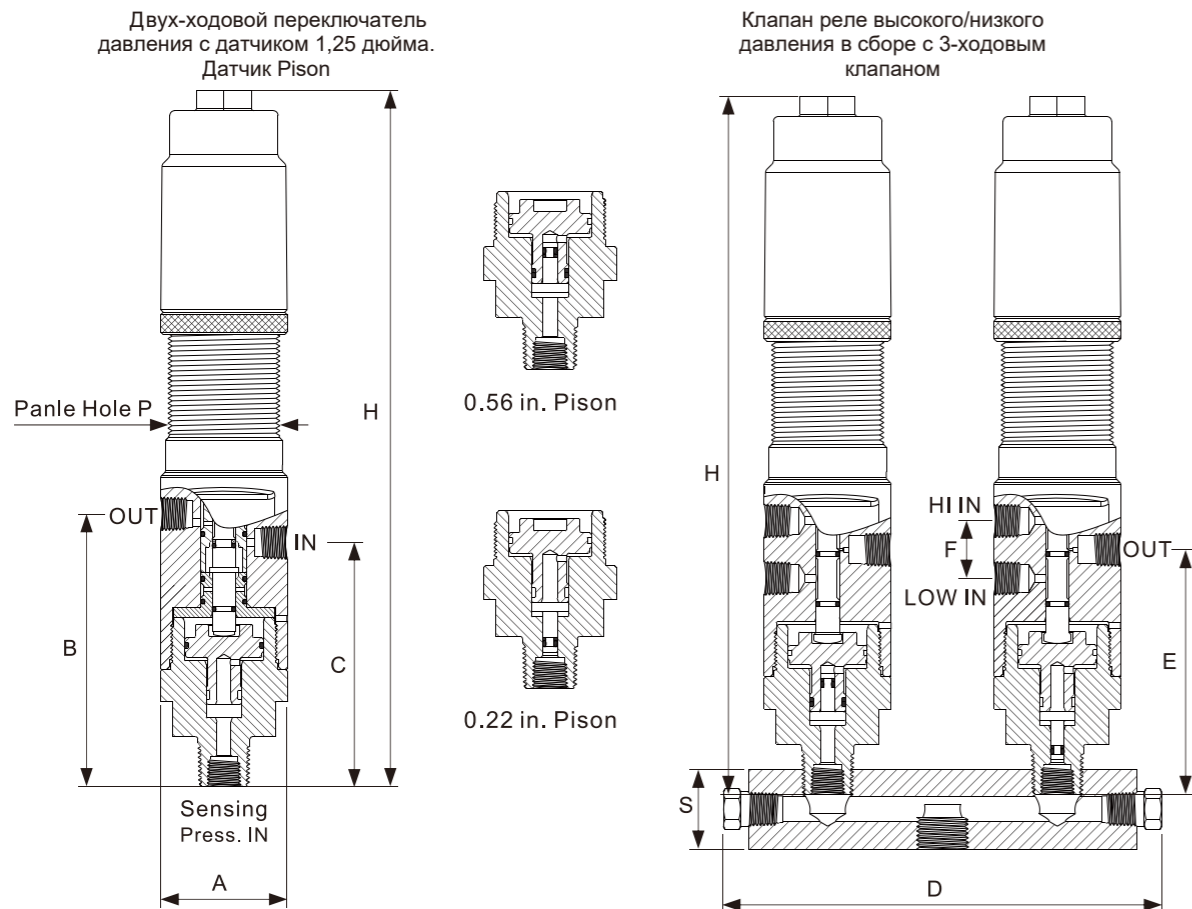
- ★ Конструкция из нержавеющей стали 316 (имеются модели, соответствующие стандарту NACE MR-0175).
- ★ Гидравлическое и пневматическое обслуживание.
- ★ Спроектирован для повторяемости 1% плюс-минус от заданного значения.
- ★ Зона чувствительности между срабатыванием и сбросом - около 5%.

## Описание

Эти клапаны работают под действием давления, приложенного к чувствительному порту, действующему на поршень, противодействующий силе регулируемой пружины. Трехходовой клапан - это блокирующий и стравливающий клапан. Он функционирует как нормально закрытый или нормально открытый клапан, в зависимости от того, через какой порт подается давление.

Эти порты обозначены как 'HI IN' или 'LO IN' на корпусе переключателя. Выходной порт, обозначенный 'OUT' на корпусе переключателя, одинаков для любого режима работы. Двухходовой клапан работает как нормально закрытый или нормально открытый клапан, в зависимости от требований заказчика. См. код заказа клапана.

## Конструкция и тех. характеристики



MAX. давл. клапана	150 psig (10.3 bar) для 3-ходовых	Рабочая часть	316 & Buna N
MAX. давл. клапана	6000 psig (414 bar) для 2-ходовых	Рабочая часть	316 & Buna N standard
Диапазон давлений	10~10000psig (0.7~689bar)	Cv Factor (2 - ходовой)	0.12
Рабочая температура	-40~250 °F(-40~120°C) standard	Cv Factor (3 - ходовой)	0.09

## Dimensions

in. (mm)

A	2(50.8)	D	7(177.8)	S	1.25(31.8)	Чувствительный порт клапана	1/4 FNPT & 1/2 MNPT
B	4.31(109.5)	E	3.86(98)	H	11.5(292.1)MAX.	Сенсорный порт	1/2FNPT
C	3.86(98)	F	0.91(23)	P	1.78(45.2)	Порт клапана	1/4 FNPT

## Sense Pressure Ranges

Код пружины & (Цвет)	Код поршня & (Size)		
	1 (0.22 in. 5.6mm)	2(0.56 in. 14.3mm)	3(1.25 in. 31.7mm)
Y(Желтый)	10000~6000psig(689~414 bar)	1500~750psig(103~51.7 bar)	x
R(Красный)	6000~3000psig(414~207 bar)	900~400psig(62~27.6 bar)	200~80psig(13.8~5.5 bar)
G(Зеленый)	3000~1500psig(207~103 bar)	450~200psig(27.6~13.8 bar)	100~30psig(6.9~2 bar)
P(Фиолетовый)	x	x	45~10psig(3.1~0.7 bar)

## Код для заказа клапана : PSV-SS-2R-3A-N1

Code	Корпус Materiel	Code	Поршень	Code	Пружина	Code	Тип & Давление	Code	MR-0175
SS	316 SS	1	0.22in.	Y	Желт	3A	3Way,10,3 бар	None	No
A825	Inconel 825	2	0.56in.	R	Красн	2A	2way,NO,413 бар	N1	-18~120°C, Yes
M400	Monel 400	3	1.25in.	G	Зелен	2B	2way,NC,413 бар	N2	-40~120°C, Yes
H276	HC-276			P	Фиолет				

Другие размеры и типы поставляются по запросу. Для получения специальных требований, пожалуйста, свяжитесь с нами.

## Ремкомплект

Ремонтный комплект: содержит все уплотнения и пружину.

## К Ремкомплекта:KIT-PSV-2R-3A-N1

Code	Поршень	Code	Пружин	Code	Клапан/давление	Code	MR-0175
1	0.22in.	Y	Желт	3A	3Way,10,3 бар	None	No
2	0.56in.	R	Красн	2A	2way,NO, 413 бар	N1	-18~120°C, Yes
3	1.25in.	G	Зелен	2B	2way,NC,413 бар	N2	-40~120°C, Yes
		P	Фиолет				

## Код для заказа ремкомплекта : PSA -SS-2R3G-3A-N1

Code	датчик материал	Code	Поршен	Code	Пружин	Code	Поршен	Code	Пружин	Code	Тип	Code	MR-0175
SS	316 SS	1	0.22in.	Y	Желт	1	0.22in.	Y	Желт	3A	3Way	None	No
A825	Inconel 825	2	0.56in.	R	Красн	2	0.56in.	R	Красн	2A	2way,NO	N1	-18~120°C, Yes
M400	Monel 400	3	1.25in.	G	Зелен	3	1.25in.	G	Зелен	2B	2way,NC	N2	-40~120°C, Yes
H276	HC-276			P	Фиолет			P	Фиолет				

Код первого поршня означает поршень клапана более высокого давления в сборке. Так же, как и код первой пружины. Код второго поршня означает поршень клапана низкого давления в сборке. Так же как и код второй пружины.

# Регулятор газа и фильтр

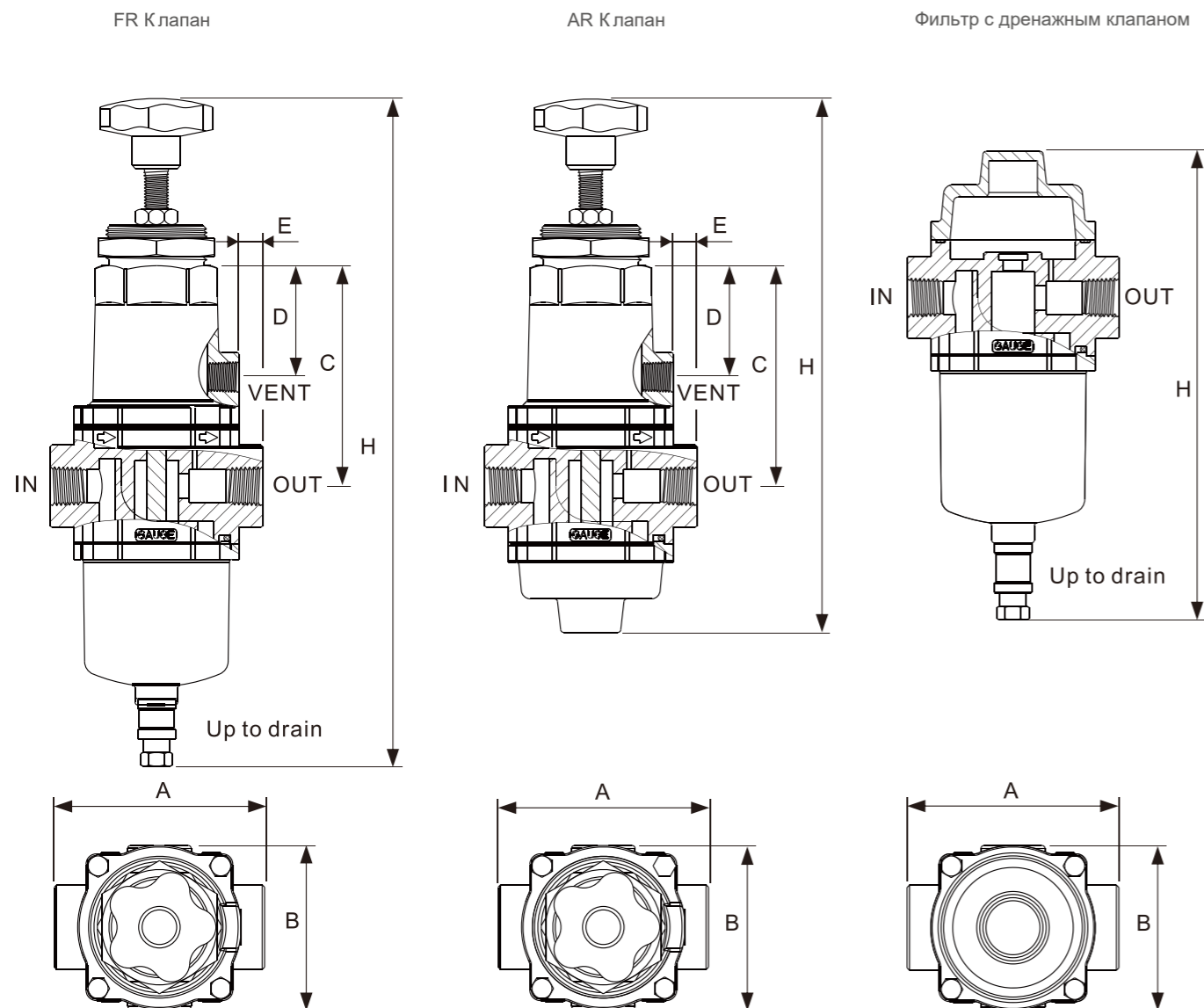
## Особенности

- ★ Конструкция из нержавеющей стали 316.
- ★ Стандартные уплотнения Buna N, возможны другие уплотнения.
- ★ Доступен тип по NACE MR-0175.
- ★ Рабочий крутящий момент небольшой.
- ★ Сбросной порт предотвращает чрезмерное повышение давления в нисходящем потоке.

## Описание

Клапаны FR и AR являются редукционными регуляторами газа. Давление может быть точно установлено с помощью ручки настройки. Каждый клапан имеет порт сброса для предотвращения чрезмерного повышения давления в нисходящем потоке. В отличие от клапанов FR, клапаны AR не имеют фильтра. Все клапаны FR и AR и фильтры могут выдерживать самые жесткие условия эксплуатации, такие как кислый газ и морские среды. Клапаны или фильтры могут иметь искусственный дренаж.

## Конструкция и технические характеристики



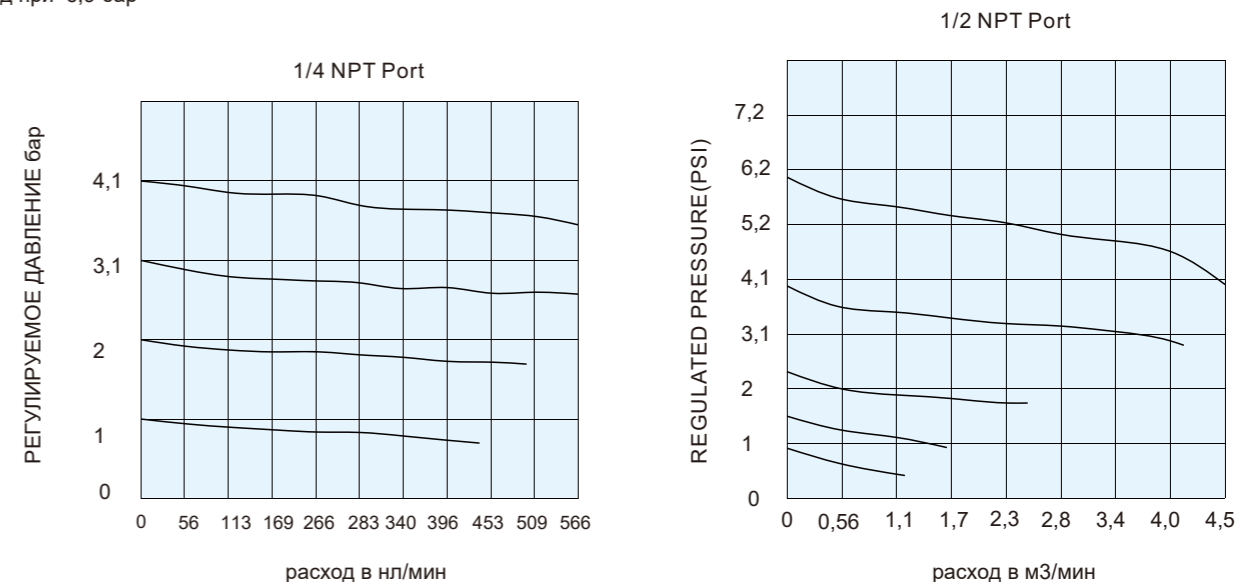
Фильтр с дренажным клапаном

Давление на входе	MAX.300 psig(20.7 bar)	Рабочая часть клапана	316, X-750 & Buna N standard
Давление на выходе	0-150 Psig(0~10.3bar) Регулятор	Отверстие в панели	1.33 in. (34 mm)
	MAX.300 Psig(0~20.7bar) Фильтр	Размер ячейки фильтра	25um с тандарт
Рабочая температура	-40~250°F(-40~120°C) стандартный клапан	Среда	Инертный газ, N2, Air

## Размеры

Тип	Порт клапана	A	B	C	D	E	H
FR	1/4 or 1/2NPT	2.74(69.5)	2.13(54)	1.48(37.5)	2.88(73.2)	0.3(7.7)	8.66(220)
AR	1/4 or 1/2NPT	2.74(69.5)	2.13(54)	1.48(37.5)	2.88(73.2)	0.3(7.7)	6.89(175)
FT	1/4 or 1/2NPT	2.74(69.5)	2.13(54)				6.61(168)

расход при 6,9 бар



## Код для заказа: AR-D3SS-FN4-AN1

Code	Тип клапана	Code	Корпус	Code	Вход/выход	Code	MR-0175
AR	Регулятор	SS	316 SS	FN4	1/4 мама NPT	None	NO
FR	Регулятор и фильтр	Code	Вход	FN8	1/2 мама NPT	N1	-18~120°C, Yes
FT	Фильтр	D3	20,6 бар	Code	Диапазон выходов	N2	-40~120°C, Yes
				A	0-6,9 бар, regulator		
				B	0-10,3 бар, regulator		
				None	Фильтр, идентичный входному		

Калибровочные отверстия имеют 1/4 NPT. Сливной клапан предназначен только для клапанов FR и FT. Другие размеры и типы доступны по запросу. Для получения особых требований, пожалуйста, свяжитесь с нами.

## Ремкомплект

Ремонтный комплект: Содержит все уплотнения.

## Код для заказа :KIT-AR- D3-N1

Code	Тип клапана	Code	Вход давл.	Code	MR-0175
AR	Регулятор	D3	20,6 бар	None	NO
FR	регулятор и фильтр			N1	-18~120°C, Yes
FT	Фильтр			N2	-40~120°C, Yes

# ESD (аварийный запорный) клапан

## Особенности

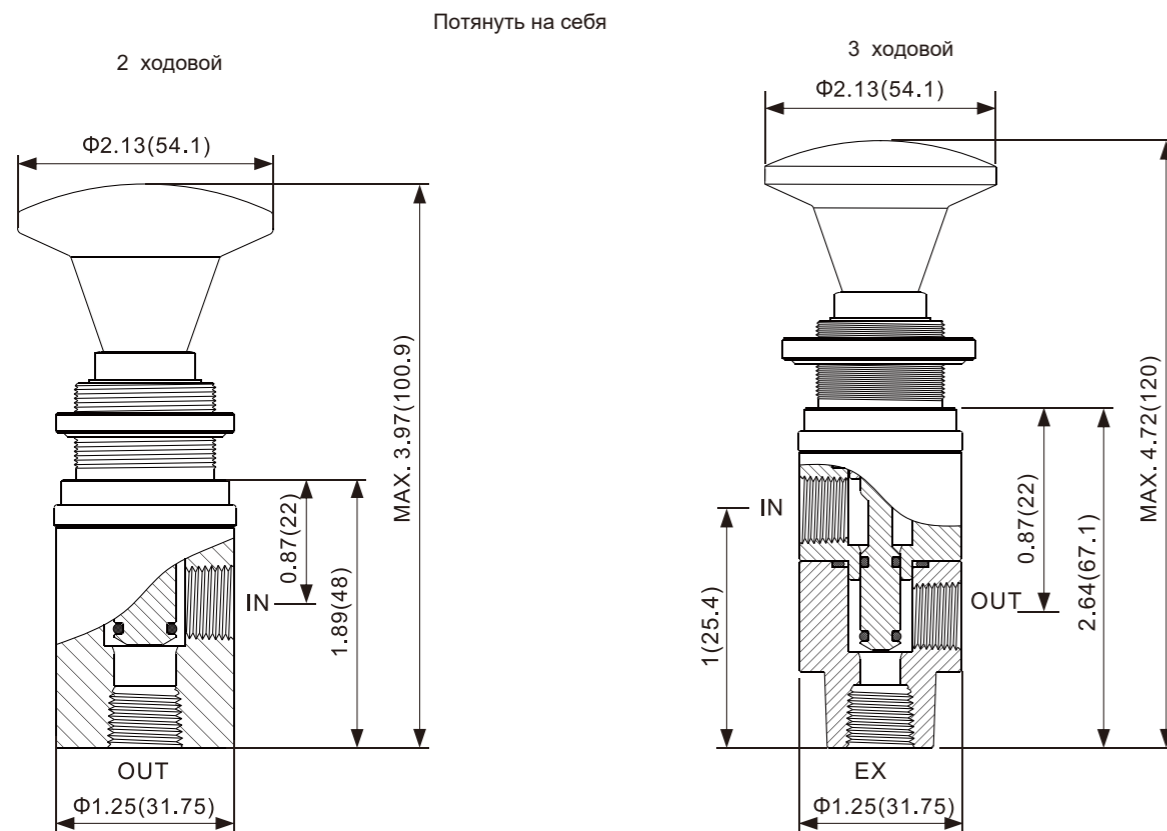
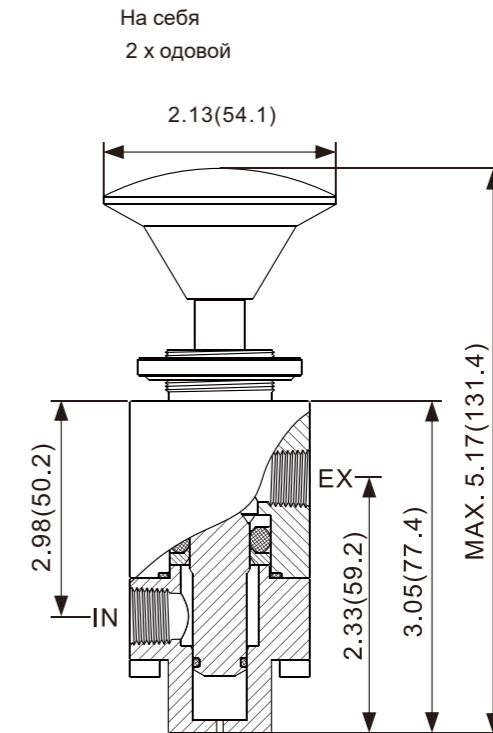
Конструкция из нержавеющей стали 316.  
 Может использоваться в пневматических или гидравлических системах.  
 Стандартные уплотнения Buna N, возможны другие уплотнения.  
 Имеется тип по NACE MR-0175.  
 Рабочее усилие небольшое.  
 Большой коэффициент Cv обеспечивает быстрый отклик системы.  
 Легко ремонтируется без снятия клапана с панели.

## Описание

Клапаны ESD - это двухходовые или трехходовые клапаны, используемые для закрытия или выпуска воздуха из системы. Обычно они используются в схемах управления аварийным отключением (ESD) для немедленного закрытия приводов SSV или SDV и подземных предохранительных клапанов с поверхностным управлением. Нажмите на рукоятку, чтобы привести клапан в действие. Клапан, нажимаемый на выпуск, нормально закрыт, а клапан, нажимаемый на закрытие, нормально открыт.

## Конструкция и технические характеристики

in.(mm)



Рабочее давление	MAX.200 psig(13.8 bar)	Размер порта	1/4 Female NPT
Рабочая температура	-40~250°F(-40~120°C)standard valve	Усл. проход	0.55 in.(14mm)
Уплотнение	316,Buna N standard	Отв. в панели	1.02 in.(26 mm)

### Код заказа : ESV-SS-FN4-2B-PE-N1

Code	Корпус Materiel	Code	Порт	Code	Тип	Code	Кнопка	Code	Тип клапана	Code	MR-0175
SS	316 SS	FN4	1/4FNPT	2	2-way	R	Red	PC	На себя	None	No
				3	3-way	B	Black	PE	Нажатие	N1	-18~120°C, Yes
						G	Green			N2	-40~120°C, Yes

Другие размеры и типы поставляются по запросу. Для получения специальных требований, пожалуйста, свяжитесь с нами.

## Ремкомплект

Ремонтный комплект: содержит все уплотнения и пружину.

### Код для заказа: KIT-ESV-2-PE-N1

Code	Valve Type	Code	Тип клапана	Code	MR-0175
2	2-position,2-way	PC	На себя	None	No
3	2-position,3-way	PE	Нажатие	N1	-18~120°C, Yes
				N2	-40~120°C, Yes

Рабочее давление	MAX.200 psig(13.8 bar)	Размер порта	1/4 мама NPT
Рабочая температура	-40~250°F(-40~120°C) стандартный клапан	Отв. в панели	1.02 in.(26 mm)
Условный проход	2 Way:0.43 in.(11mm) 3 Way:0.32 in.(8 mm)	материал уплотнения	316,Buna N standard

## Особенности

Конструкция из нержавеющей стали 316.  
 Может использоваться в пневматических или гидравлических системах.  
 Стандартные уплотнения Buna N, возможны другие уплотнения.  
 Имеется тип по NACE MR-0175.

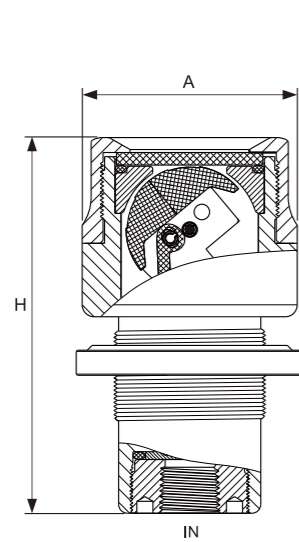
## Описание

Индикатор обеспечивает визуальную индикацию давления в системе. Когда давление в системе достигает минимального значения, индикатор отображает зеленое поле, помеченное символом распознавания "G". При полной потере давления индикатор отображает красное поле, помеченное символом распознавания "R".

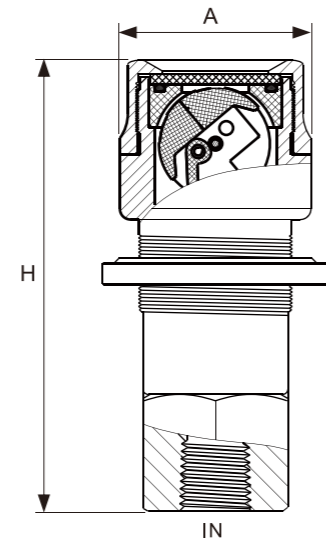
Индикатор низкого давления используется для давления в системе до 13,8 бар.  
 Индикатор высокого давления используется для давления в системе до 689 бар.  
 Индикатор срабатывания отображает красное поле, показывая, что соответствующее чувствительное устройство в системе управления безопасностью сработало. Он будет гореть красным цветом до тех пор, пока не будет сброшен вручную.

## Конструкция и тех. характеристики

Индикатор низкого давления



Индикатор высокого давления



Индикатор низкого давления

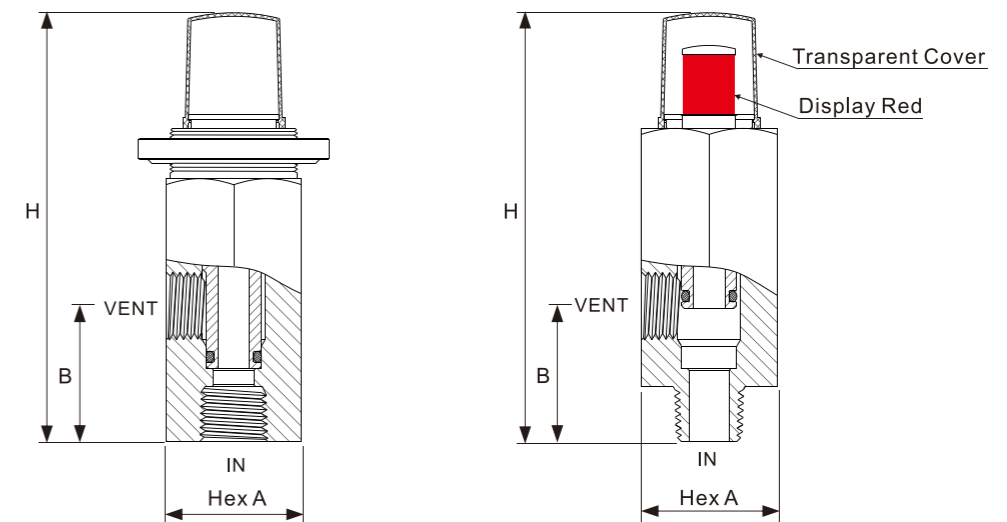
Давление	MAX. 200 psig (13.8 bar)	Size A	1.42 in. (36 mm)
MIN. Давление индикатор	20 psig (1.4 bar) Pneumatic	Size H	2.48 in. (63 mm)
MIN. Давление индикатор	35 psig (2.4 bar) Hydraulic	Отв. в панели	1.02 in. (26 mm)
Температура	-40~250°F (-40~120°C) стандартный клапан	Port Size	1/8 мама NPT
Уплотнение	316 SS		

Индикатор высокого давления

Рабочее давление	MAX. 10000 psig (689 bar)	Size A	1.42 in. (36 mm)
MIN. Давление индикатор	120 psig (8.2 bar)	Size H	3.49 in. (88.7 mm)
Температура	-40~250°F (-40~120°C) стандартный клапан	Panel Hole	1.14 in. (29 mm)
Корпус/штук	316 SS	Port Size	1/8 мама NPT
Уплотнения	Buna N standard		



Индикатор отключения



MIN. Давление индикатор	MAX. 3 Psig (0.2 bar) Pneumatic	Size A	1.06 in. (27 mm)
MIN. Давление индикатор	MAX. 15 psig (1 bar) Hydraulic	Size B	1.06 in. (27 mm)
MAX. Давление сброса	200 Psig (13.8 bar) Pneumatic	Size H	3.35 in. (85 mm)
MAX. Давление сброса	6000 psig (414 bar) Hydraulic	Отв. в панели	1.02 in. (26 mm)
Температура	-40~250°F (-40~120°C) standard	Порт вход	1/4 мама NPT or 1/4 папа NPT
седло/штук	316 SS & Buna N standard	Порт сброс	1/4 мама NPT

## Ordering Code: IDV-10SS-FN2-H-N1

Code	Type	Code	Body Material	Code	Вход	Code	MR-0175
IDV	Indicator	SS	316SS	FN 2	1/8 FNPT	None	No
IDT	Trip Indicator			FN 4	1/4 FNPT	N 1	-18~120°C, Yes
				MN 4	1/4 MNPT	N 2	-40~120°C, Yes
Code	Work Pressure			Code	Среда		
None	200 psig for IDV			P	Pneumatic		
None	6000 psig hydraulic or 200 psig pneumatic for IDT			H	Hydraulic		
10	10000 psig for IDV						

Другие размеры и типы поставляются по запросу. Для выполнения специальных требований, пожалуйста, свяжитесь с нами

## Ремкомплект

Ремонтный комплект: Содержит все уплотнения.

## Код ремкомплекта: KIT-IDV-10-H-N1

Code	Type	Code	Work Pressure, бар	Code	Среда	Code	MR-0175
IDV	Indicator	None	13,7 бар для IDV	P	Pneumatic	None	No
IDT	Trip Indicator	None	413 для гидравлики и 13,7 для пневматики IDT	H	Hydraulic	N 1	-18~120°C, Yes
		10	689 для IDV			N 2	-40~120°C, Yes

# Золотниковый клапан

## Особенности

Конструкция из нержавеющей стали 316.  
 Большой коэффициент CV обеспечивает быстрый отклик системы.  
 Низкий уровень шума при работе.  
 Может использоваться в пневматических или гидравлических системах.  
 Имеется тип по NACE MR-0175.

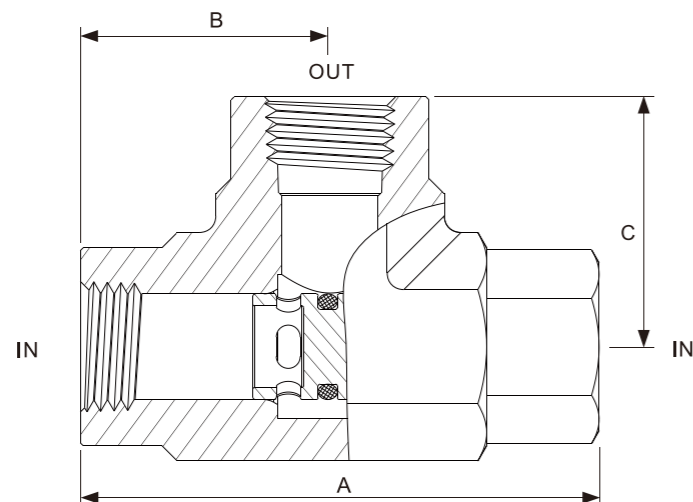
## Описание

Золотниковый клапан представляет собой устройство с двумя входами и одним выходом, использующее свободно движущийся челнок, который блокирует один из двух входных портов, позволяя незаблокированному входному порту проходить к выходу.

При подаче сигнала давления на один из впускных портов, челнок смещается, перекрывая противоположный входной порт, и поток проходит через выход.

## Конструкция и характеристики

Клапан низкого давления



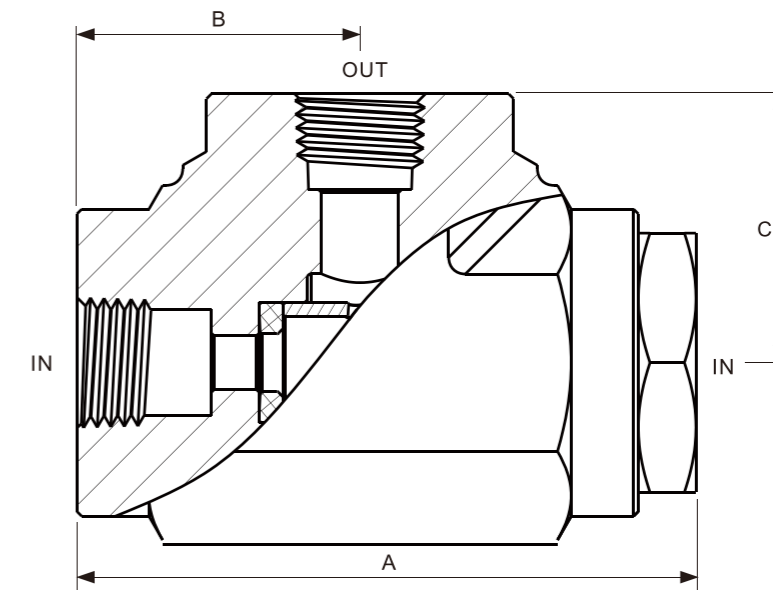
Давление	MAX.200 psig(13.8 bar)
Температура	-40~ 250°F (-40~120°C) standard
Материалы уплотнения	316 SS & Buna N standard
Среда	Pneumatic & Hydraulic

## Размеры

Клапан	Отверстие	A	B	C	Body Hex
1/4 FNPT	0.28 in.(7.1 mm)	2.13 in.(54 mm)	1.02 in.(26 mm)	1.02 in.(26 mm)	0.81 in.(20.6 mm)
3/8 FNPT	0.36 in.(9.2 mm)	2.24 in.(57 mm)	1.06 in.(27 mm)	1.06 in.(27 mm)	0.94 in.(23.8 mm)
1/2FNPT	0.5 in.(12.7 mm)	2.56 in.(65 mm)	1.18 in.(30 mm)	1.18 in.(30 mm)	1.06 in.(27 mm)



## Гидравлический клапан высокого давления



Давление	MAX.10000 psig(689 bar)
Температура	-40~250°F ( 40 ~120°C)standard
Материалы уплотнений	316 SS, PEEK & Buna N standard
Среда	Hydraulic

## Размеры

Порт	Отверстие	A	B	C	Шестигранник
1/4 FNPT	0.22 in.(5.6mm)	2.54 in.(64.5 mm)	1.16 in.(29.5mm)	1.1 in.(28mm)	1.5 in.(38.1mm)
3/8 FNPT	0.33 in.(8.4 mm)	2.54 in.(64.5 mm)	1.16 in.(29.5mm)	1.1 in.(28mm)	1.5 in.(38.1mm)

## Код для заказа :STV-10SS-FN4-H

Code	Work Press	Code	Body Material	Code	Valve Port	Code	Media
None	13,7 бар	SS	316SS	FN 4	1/4 Female NPT	P	Pneumatic
10	689 бар			FN 6	3/8 Female NPT	H	Hydraulic
				FN 8	1/2 Female NPT		

689 бар только для гидравлических клапанов. Другие размеры и типы доступны по запросу. Для получения специальных требований, пожалуйста, свяжитесь с нами.

## Ремкомплект

Доступны ремкомплекты для всех клапанов

## Код для ремкомплекта:KIT-STV-10-4-H

Code	давление	Code	Valve Size	Code	Среда
D2	13,7 бар	4	1/4 NPT port	P	Pneumatic
10	689 бар	6	3/8 NPT port	H	Hydraulic
		8	1/2 NPT port		

# Клапан регулирования потока

## Особенности

Конструкция из нержавеющей стали 316.  
 Может использоваться в пневматических или гидравлических системах.  
 Стандартные уплотнения Buna N, возможны другие уплотнения.  
 Имеется тип по NACE MR-0175.  
 Рабочее усилие небольшое.  
 Большой коэффициент Cv обеспечивает быстрый отклик системы.

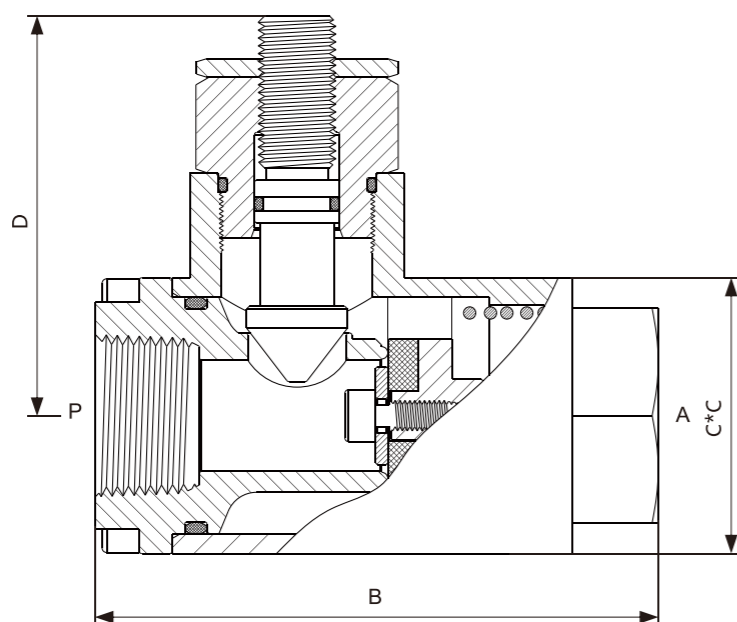
## Описание

От порта P к порту A - клапан в качестве дроссельного клапана. А от порта A к порту P - клапан в качестве обратного клапана.

## Конструкция и тех. описание



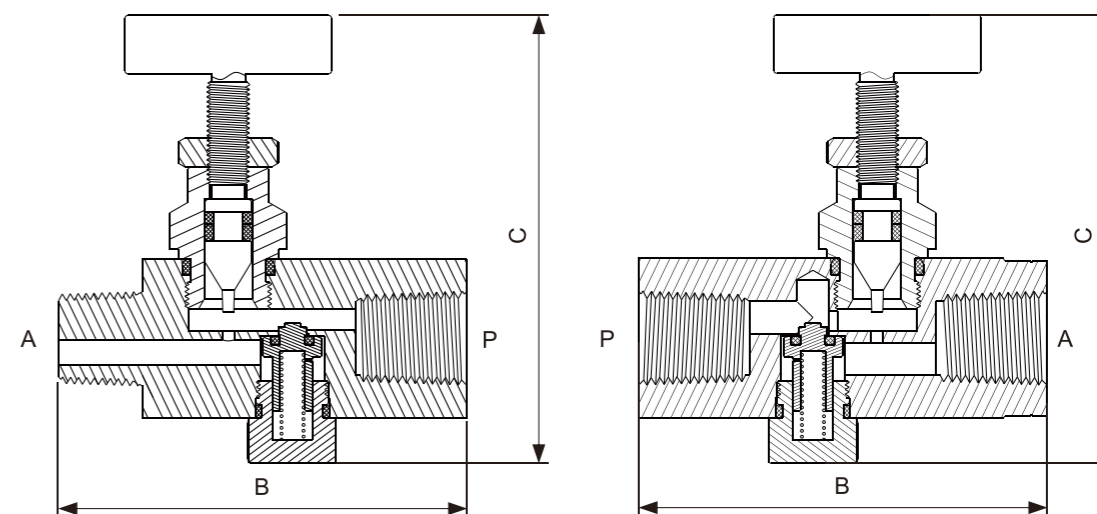
1/2, 3/4" Клапан



Давление	MAX.200 psig(13.8 bar)	седло/шток	316 SS & Buna N
Контрольное давление	5 psig(0.3 bar)	Порт клапана	3/4 мама NPT
Температура	-40~203°F(-40~95°C)standard valve		

Size B	3.61 in.(91.8 mm)	Cv Factor	5.93 (A to P) MAX.
Size C	1.7 in.(45 mm)	Cv Factor	11 (P to A)
Size D(MIN.)	2.56 in.(65.1 mm)		

1/8", 1/4" Клапан



Рабочее давление	MAX.1000Psig(68.9bar)	Материалы уплотнения	316 SS & Buna N standard
Контрольное давление	5 psig(0.3 bar)	Порт клапана	1/8 FNPT or 1/8 NPT
Рабочая температура	-40~250°F(-23~120°C)standard	—	—

Size B	1.75 in.(44.5 mm)	Cv Factor	0.4 (P to A)
Size C	1.92 in.(48.8 mm)	Cv Factor	0.1 (A to P) MAX.

## Код для заказа:FCV-SS-FN2-M

Code	Корпус Material	Code	Port P	Code	Port A
SS	316SS	FN 2	1/8 мама NPT	None	То же, что и порт P
		FN 4	1/4 мама NPT	M	папа NPT, тот же размер, что и P
		FN 8	1/2 мама NPT		

Другие размеры и типы поставляются по запросу. Для получения специальных требований, пожалуйста, свяжитесь с нами.

## Ремкомплект

Ремонтный комплект:Содержит все уплотнения.

## Код заказа ремкомплекта: KIT-FCV-12

Code	Порт клапана
2	1/8 NPT
4	1/4 NPT
8	1/2 NPT
12	3/4 NPT

## Баллон и аккумулятор

### Особенности

Конструкция из нержавеющей стали 316.  
Быстрое реагирование на требования системы подачи жидкости.  
Полностью ремонтпригодны.  
Проверенная долговечность и производительность.

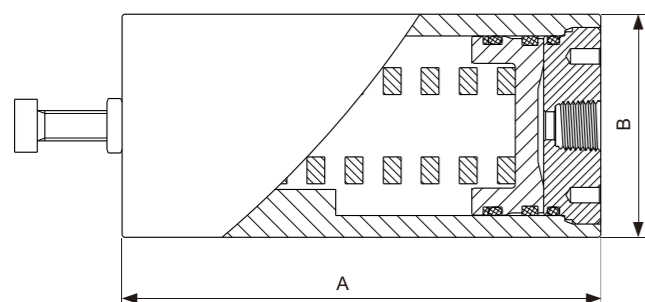
### Описание

Баллон и аккумулятор в качестве буферного элемента в системе. Он может компенсировать изменения давления, вызванные температурой. Когда давление разряжается, он может продлить время работы.  
Аккумулятор предназначен для гидравлических систем. Он является пружинным возвратным устройством, начальная нагрузка пружины может быть отрегулирована болтом.

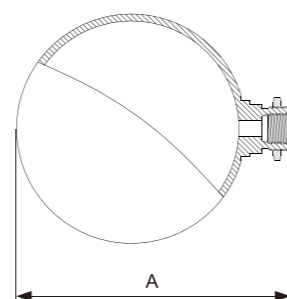
### Конструкция и тех. характеристики



Аккумулятор для гидросистемы  
ACL-D3SS-1A-H



Баллон для пневматической системы  
DVB-D3SS-1A-P



Код заказа: ACL-D3SS-1A-H

Рабочее давление	MAX.300 psig(20.7 bar)	Материалы уплотнения	316 SS & Buna N
Давление пружины	0~60 psig(0~4.1 bar)	Порт	1/4 мама NPT
Температура	-40~250°F(-40~120°C) standard	Объем	0.1L

Size A	5 in.(127 mm)
Size B	2.31 in.(58.7 mm)

Код заказа для баллона: DVB-D3SS-1A-P

Давление	MAX.300 psig(20.7 bar)	Wetted Material	316 SS
Температура	-100~1200°F(-73~638°C)	Port	1/4 Female NPT
Size A	5 in.(127 mm)	Объем	0.35L
Диаметр сферы	4 in.(101.6 mm)	для монтажа на панели	0.77 in.(19.5 mm)

## Колпачок для вентиляционного отверстия и пламягаситель

### Особенности

★ Вся конструкция из нержавеющей стали 316.

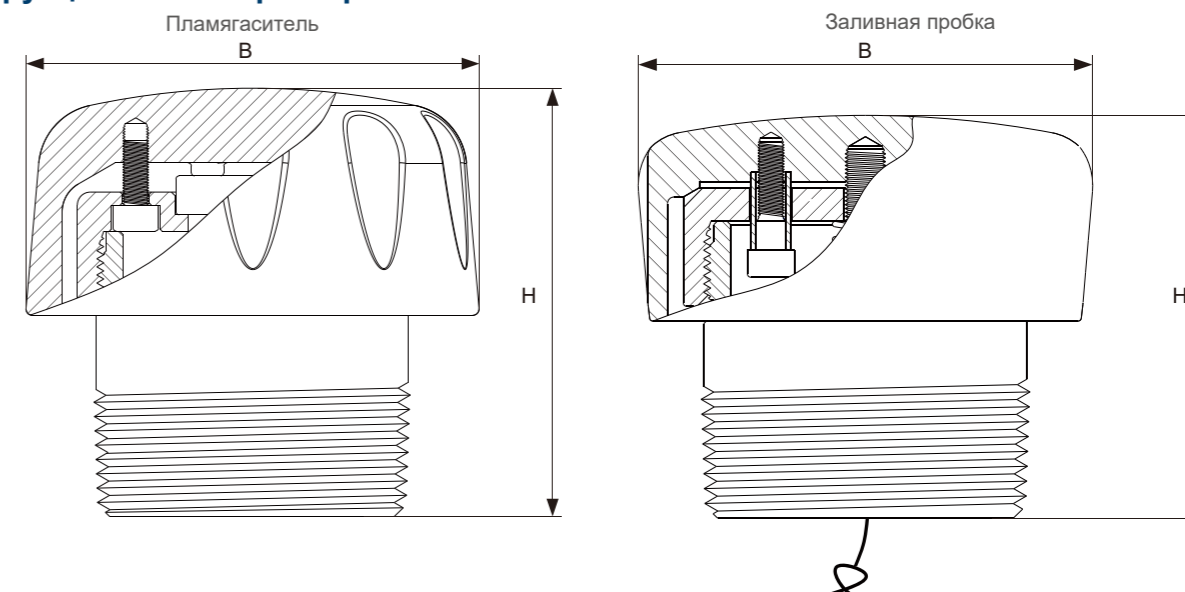
### Описание

Пламягаситель обеспечивает защиту корпуса или содержимого резервуара в случае пожара или любого возможного источника воспламенения снаружи. В нормальных условиях крышка предотвращает попадание дождя, пыли или других загрязняющих веществ внутрь корпуса или резервуара.

Крышка для выпуска воздуха предназначена для сброса давления из-за скопившихся газов в гидравлическом резервуаре через подпружиненную крышку. В нормальных условиях крышка предотвращает попадание дождя, пыли или других загрязняющих веществ в гидравлический резервуар.



### Конструкция и тех. характеристики



Код заказа пламягасителя: VP-SS-MN24

размер ячейки	80 um	Порт	1-1/2 papa NPT
Size H	2.27 in.(57.7 mm)	Size B	2.68 in.(68 mm)

Код заказа вентиляционного колпачка: VF-SS-MN24

Порт	1-1/2 papa NPT	Size B	2.75 in.(69.8 mm)
Size H	2.6 in.(66 mm)		



# Гидравлический регулятор

## Особенности

Благодаря конструкции из нержавеющей стали 316 клапан обладает хорошей коррозионной стойкостью.  
 Основной клапан уплотняется металл к металлу.  
 Максимальное давление на входе: 689 бар.  
 Шесть диапазонов выходного давления: В(13,7-689 бар), С(3,4-413 бар), D(1,7-275 бар), E(1-172 бар), F(0,3-5,5 бар), G(0,3-20,6 бар).  
 Рабочая температура: -15°F~165°F (-26°C~74°C).  
 Пружинный регулятор снижения давления.  
 Поршневая конструкция обеспечивает безопасность и надежность.  
 Давление на выходе Коэффициент расхода : 0.08

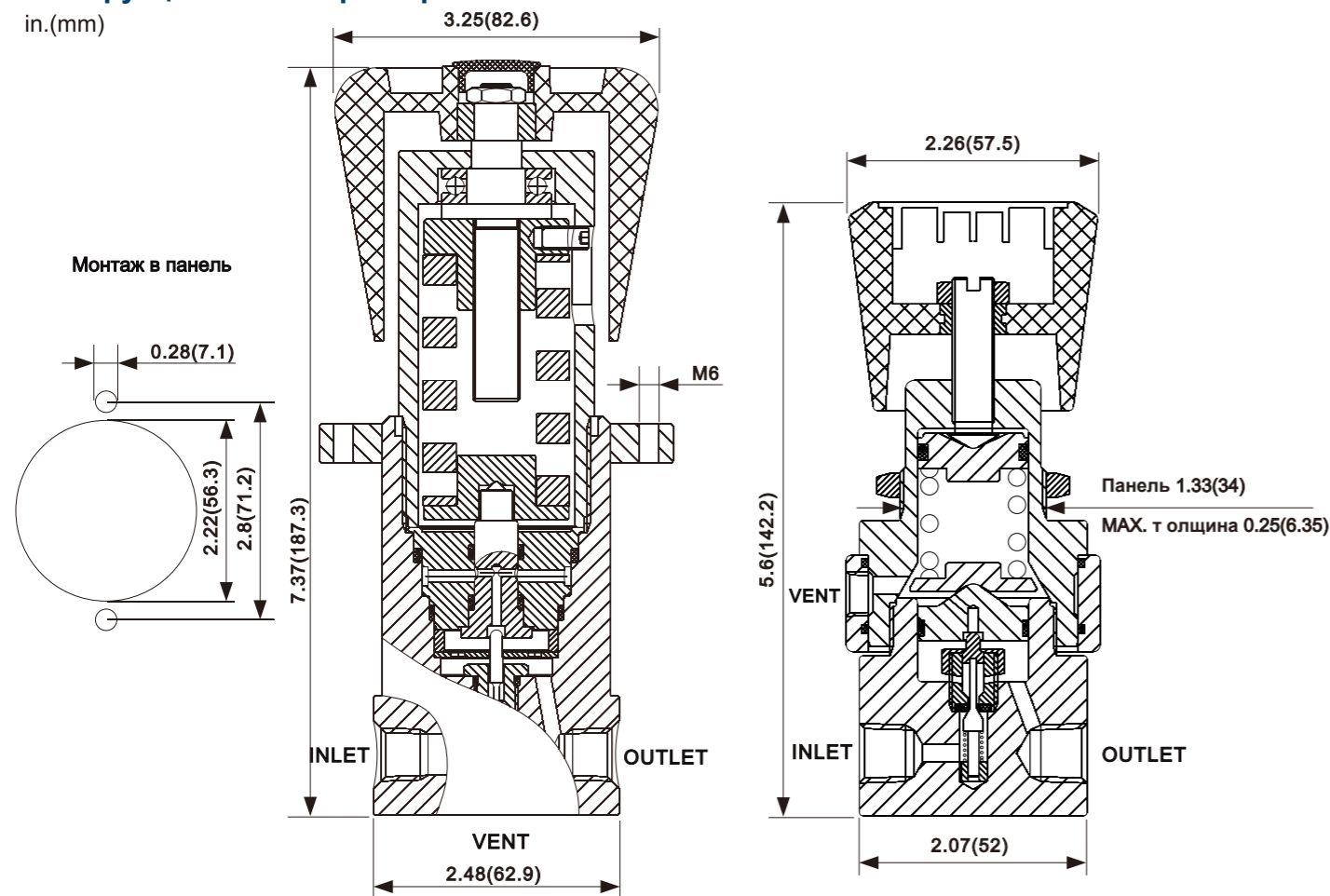


## Описание

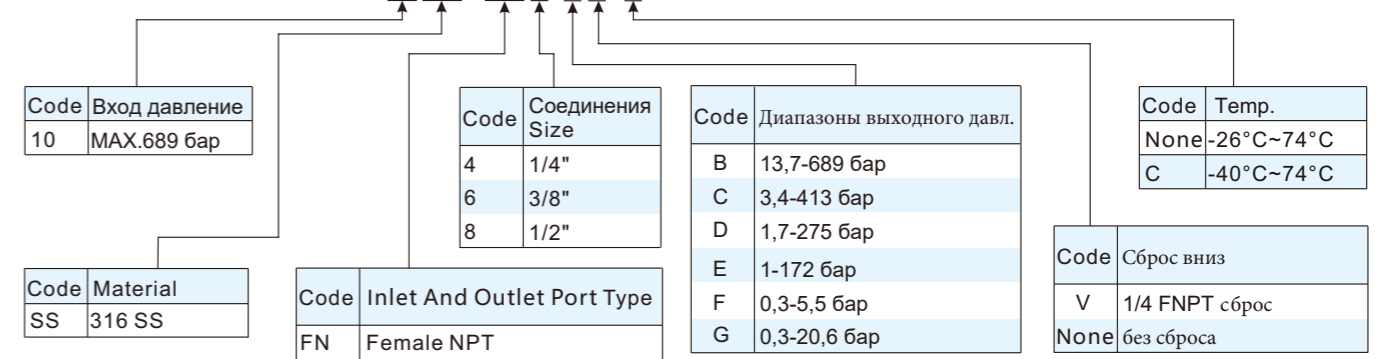
При повороте рукоятки по часовой стрелке усиливается натяжение пружины, что увеличивает выходное давление регулятора. Вращение рукоятки против часовой стрелки уменьшит выходное давление регулятора. Когда давление на выходе регулятора превышает установленное, давление на выходе регулятора сбрасывается через вентиляционное отверстие.

## Конструкция и тех. характеристики

in.(mm)

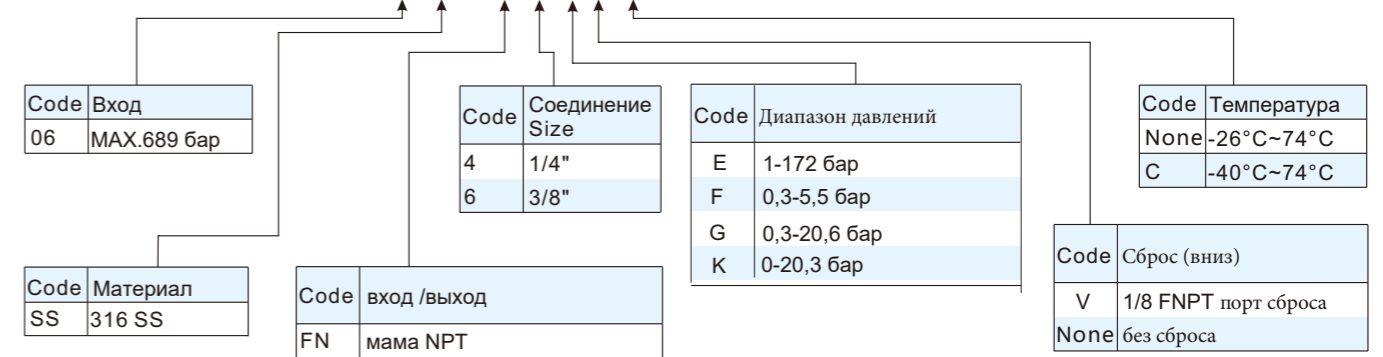


## Код для заказа : PRV-10SS-FN4-BV-C



Другие размеры и типы поставляются по запросу. Для получения специальных требований, пожалуйста, свяжитесь с нами.

## Код для заказа : PRV-06SS-FN4-GV-C



Другие размеры и типы поставляются по запросу. Для получения специальных требований, пожалуйста, свяжитесь с нами.

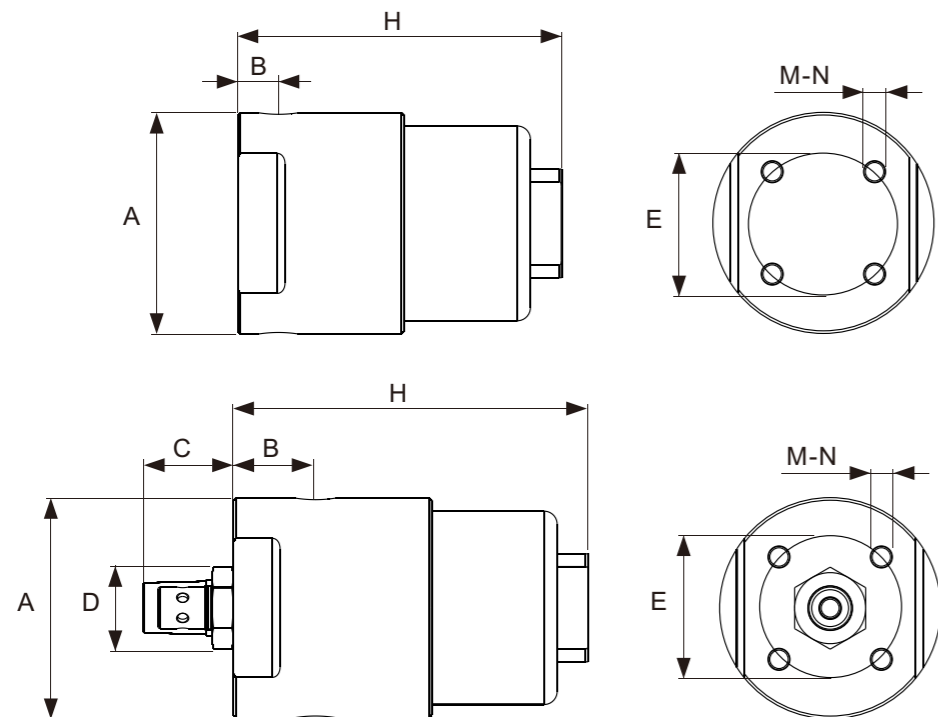
# Фильтр высокого давления

## Особенности

Особенности  
 До 2069 бар.  
 Уплотняющие поверхности из нержавеющей стали.  
 Стандартные уплотнения Buna N, возможны другие уплотнения.  
 Спеченные элементы 316, сетчатые элементы из нержавеющей стали 316 и элементы из стекловолокна и стекловолоконные элементы.  
 Фильтрующие элементы заменяются без извлечения корпуса из системы. Имеются фильтры с индикаторами.  
 Имеются фильтры с дренажным отверстием.

## Технические характеристики и размеры

### 689 бар фильтр

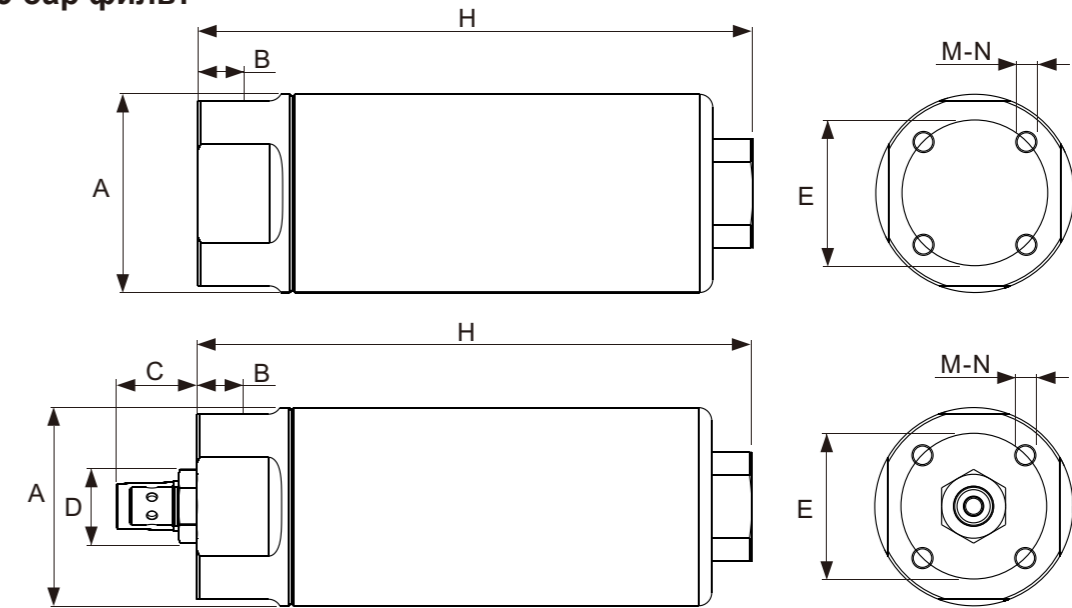


Корпус	316 SS
Мах. давление бар	689 бар
Расход (L/min)	5, 10, 15, 25
ячейка микрон ( μ)	1, 5, 7, 15, 25, 35, 50, 75, 100
Уплотнение	Buna-N,
Визуальный индикатор (Bar)	5, 10



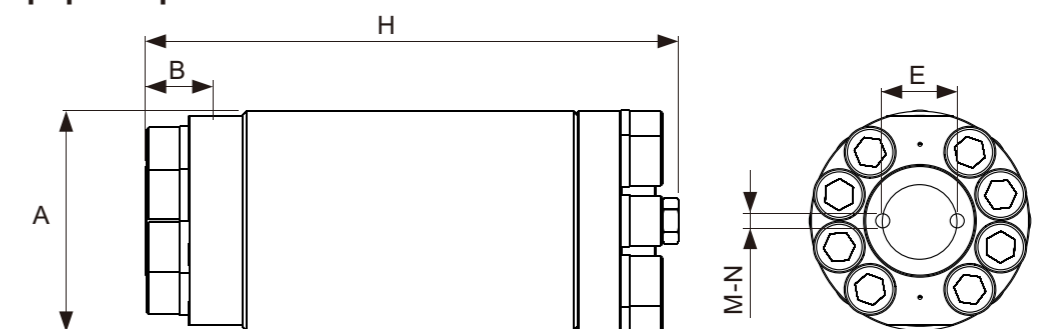
Size	Без индикатора	С индикатором
A	3.31 in.(84 mm)	3.31 in.(84 mm)
B	0.61 in.(15.5 mm)	1.24 in.(31.5 mm)
C	-	1.35 in.(34.3 mm)
D	-	1.26 in.(32 mm)
E	2.17 in.(55 mm)	2.17 in.(55 mm)
M-N	4-M8	4-M8
H (5L/min)	3.74 in.(95 mm)	5.59 in.(142 mm)
H (10L/min)	4.84 in.(123 mm)	6.69 in.(170 mm)
H (15L/min)	5.94 in.(151 mm)	7.80 in.(198 mm)
H (25L/min)	8.27 in.(210 mm)	10.04 in.(255 mm)
вход/выход порт	1/4, 3/8, 1/2 FNPT	1/4, 3/8, 1/2 FNPT

### 1379 бар фильтр



Корпус	17-4 PH	Size	Без индикатора	С индикатором
Мах.д.авление	1379 бар	A	2.95 in.(75 mm)	2.95 in.(75 mm)
Расход (L/min)	5, 10, 15, 25	B	0.75 in.(19 mm)	1.26 in.(32 mm)
Ячейка ( μ)	1, 5, 7, 15, 25, 35, 50, 75, 100	C		1.35 in.(34.3 mm)
Уплотнения	Buna-N,	D		1.26 in.(32mm)
Настройка индикатора	5 bar, 10bar	H (5L/min)	5.67 in.(144 mm)	7.56 in.(192 mm)
Вход/выход порт	3/8 мама среднее давление	H (10L/min)	6.34 in.(161 mm)	8.23 in.(209 mm)
Size E	2.17 in.(75 mm)	H (15L/min)	7.01 in.(178 mm)	8.90 in.(226 mm)
Size M-N	4-M8	H (25L/min)	8.27 in.(210 mm)	10.16 in.(258 mm)

### 2068 бар фильтр



### Код для заказа : HFT-10SS-25S25-FN4-VA5

Code	Max. давл. выход	Code	расход	Code	микрон	Code	Индикатор
30	2068 бар	5	5L/m	1	1μ	5	5Bar
20	1379 бар	10	10L/m	5	5μ	10	10Bar
10	689	15	15L/m	7	7μ	None	нет индикатора
		25	25L/m	15	15μ	Code	Vent
Code	Housing Material	Code	Element Code	25	25μ	V	Со сбросом
CS	Легированная ст.	S	316 Спеченный	35	35μ	None	без
S4	304	M	Сетка нерж.	50	50μ	Code	Порт
SS	316SS	G	Стекловолокно	75	75μ	FN 4	1/4 FNPT
S4H	S17400			100	100μ	FN 6	3/8 FNPT

Индикатор не для фильтров 2068 бар.  
Другие размеры и типы доступны по запросу. Для получения особых требований, пожалуйста, свяжитесь с нами.

### Код элементов: HFT-E-25M15

Code	Расход	Code	Элемент	Code	Микрон
5	5L/m	S	316 Спеченный	1	1μ
10	10L/m	M	Сетка нерж.	5	5μ
15	15L/m	G	Стекловолокно	7	7μ
25	25L/m			15	15μ
				25	25μ
				35	35μ
				50	50μ
				75	75μ
				100	100μ

### Ремонтный комплект

Ремонтный комплект: содержит все уплотнения

### Код для заказа ремкомплекта: KIT-HFT-10-A5

Code	Max. Out Pressure	Code	Indicator	Code	Индик. давление
30	2068 бар	A	С индикатором	5	5Bar
20	1379 бар	None	без	10	10Bar
10	689 бар				



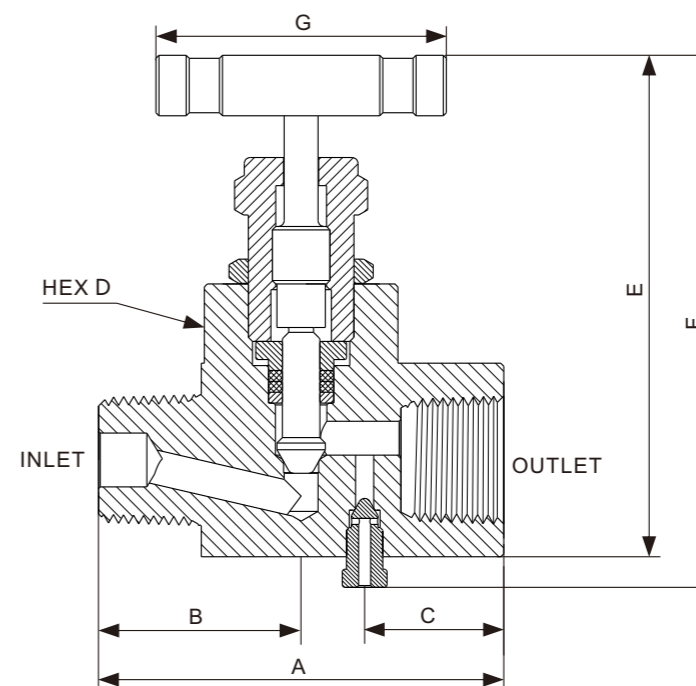
## Манометрический клапан

### Особенности

- ★ 3К конструкция из нержавеющей стали 16.
- ★ Предотвращает заклинивание благодаря не вращающемуся штоку.
- ★ Резьба штока с продувкой сальника разработана для надежного уплотнения.
- ★ Клиновой или регулирующий шток для регулирования потока и перекрытия.
- ★ Диапазон рабочих температур от -100°F до 450°F (-73°C до 232°C) для стандартных клапанов с набивкой из PTFE. Возможны и другие материалы набивки, например, графит.
- ★ Устройство блокировки сальника предотвращает ослабление сальниковой набивки.



### Конструкция и тех. характеристики



### Код заказа

Давление	Size	Отверстие in (mm)	Соединение, входное и выходное отверстие	
			мама-мама	папа-мама
689 бар	1/4"	0.15(3.80)	NV-10SS-FN4-V	NV-10SS-MN4-FN4-V
	1/2"	0.22(5.60)	NV-10SS-FN8-V	NV-10SS-MN8-FN8-V

### Размеры

Код заказа	A	B	C	D	E	F	G
NV-10SS-FN4-V	2.20(56.00)	1.10(28.00)	0.80(20.20)	0.87(22.00)	3.04(77.30)	3.44(87.50)	2.17(55.00)
NV-10SS-FN8-V	2.64(67.00)	1.32(33.50)	0.91(23.00)	1.26(32.00)	3.26(82.90)	3.46(88.00)	2.17(55.00)
NV-10SS-MN4-FN4-V	2.20(56.00)	1.10(28.00)	0.80(20.20)	0.87(22.00)	3.04(77.30)	3.44(87.50)	2.17(55.00)
NV-10SS-MN8-FN8-V	2.64(67.00)	1.32(33.50)	0.91(23.00)	1.26(32.00)	3.26(82.90)	3.46(88.00)	2.17(55.00)

1. MN означает наружную резьбу NPT . FN означает женский NPT.
2. Перечисленные коды заказа являются стандартными. Другие размеры, материалы и типы доступны по запросу. Для получения специальных требований, пожалуйста, свяжитесь с нами.

# ВВ & DBB Двойные запорно-спускные клапаны

## Особенности

Корпус из нержавеющей стали 316. Сочетает трубопроводную и инструментальную арматуру в одном корпусе.

Экономия веса, места и затрат по сравнению с традиционными конструкциями.

Стандартная высокоэффективная конструкция крышки.

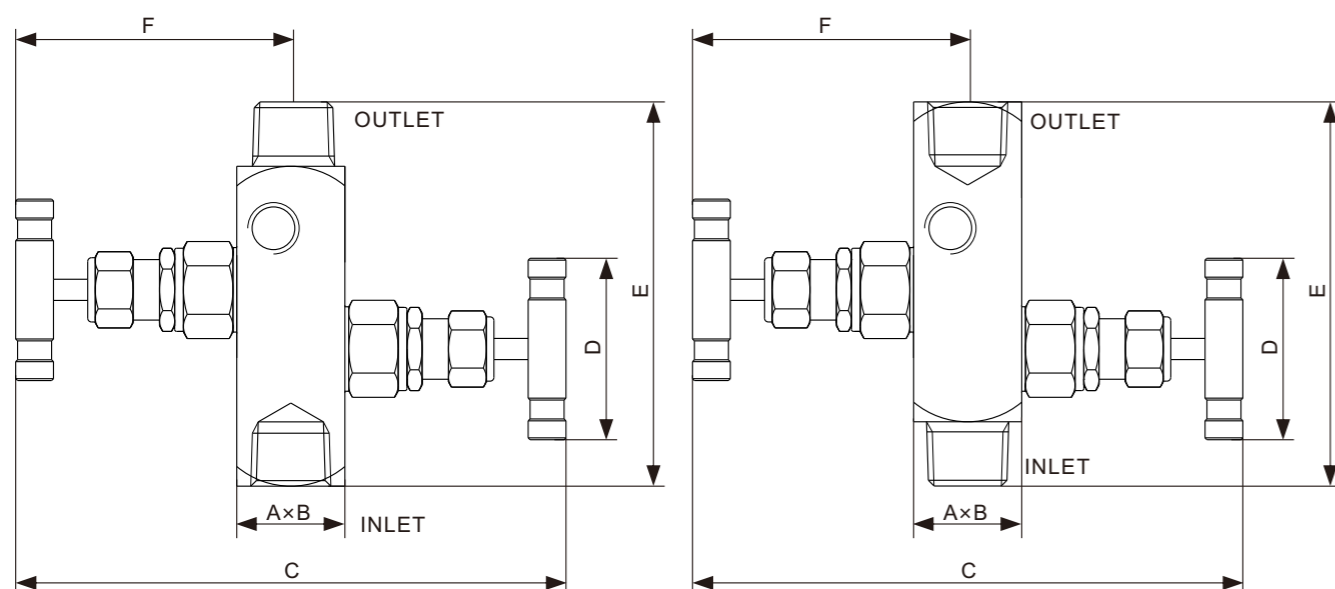
Штоки и иглы клапанов с защитой от выдувания. Диапазон рабочих температур от -100°F до 450°F (от -73°C до 232°C) для стандартных клапанов с уплотнением из PTFE. Также доступны другие материалы набивки, такие как графит.

## Описание

Клапаны ВВ - это блокирующие и продувочные клапаны. Клапаны DBB - это двойные блокирующие и стравливающие клапаны. Открытие и закрытие этих клапанов осуществляется с помощью игольчатых клапанов. В основном они используются для подключения манометров и других приборов.

## Конструкция и технические характеристики

### ВВ Клапаны

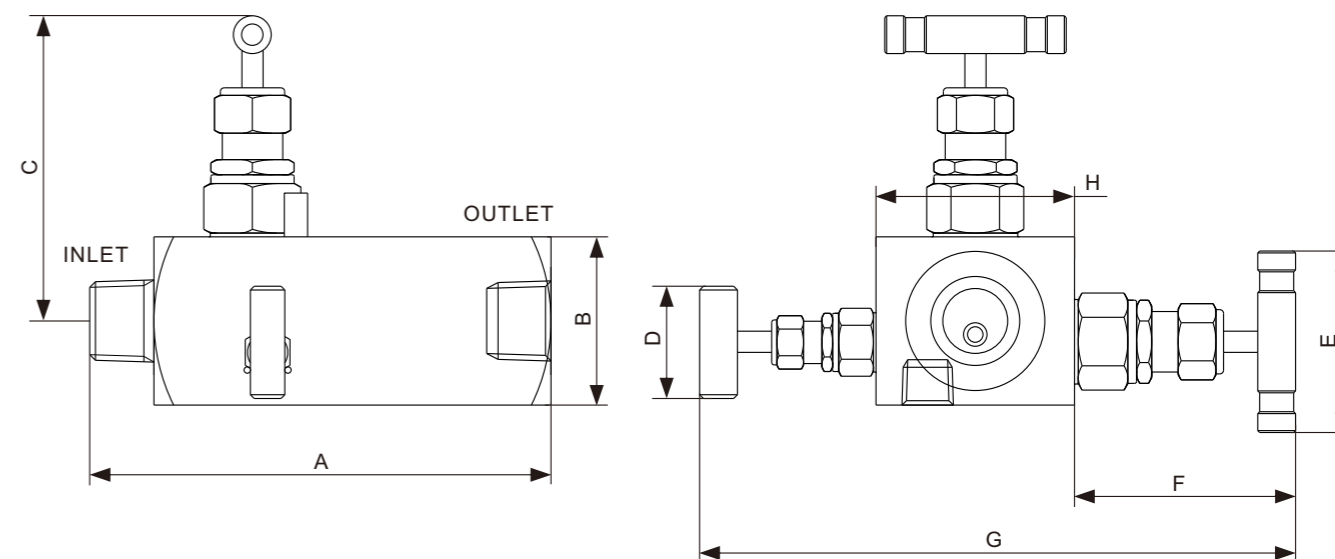


Давление	Size	Orifice in( mm)	Отвод/продувка	Соединение, входное и выходное отверстие	
				1/2 Female -1/2 Male NPT	1/2 Male-1/2 Female NPT
689 бар	1/2"	0.22(5.60)	1/4мама NPT	BBV-10SS-FN8-MN8	BBV-10SS-MN8-FN8

Код заказа	in.(mm)								
	A	B	C open	C close	D	E	F open	F close	H
BBV-10SS-FN8-MN8-V	1.56(39.60)	1.75(44.50)	6.22(158.00)	5.98(152.00)	2.17(55.00)	4.00(102.00)	3.64(92.50)	3.52(86.50)	
BBV-10SS-MN8-FN8-V	1.56(39.60)	1.75(44.50)	6.22(158.00)	5.98(152.00)	2.17(55.00)	4.00(102.00)	3.64(92.50)	3.52(86.50)	

1. MN означает наружную резьбу NPT . FN означает мама NPT.
2. Перечисленные коды заказа являются стандартными. Другие размеры, материалы и типы доступны по запросу. Для получения специальных требований, пожалуйста, свяжитесь с нами.

### DBB Клапан



## Код заказа

Давление	Size	Отверстие in( mm)	Отвод/продувка	Соединение, входное и выходное отверстие	
				1 2 / мама -1/2 мама	1 2 / папа -1 2 / мама
689 бар	1/2"	0.22(5.60)	1/4 мама NPT	DBB-10SS-FN8	DBB-10SS-MN8-FN8

## Размеры

Код заказа	in.(mm)								
	A	B	C	D	E	F open	G open	H	
DBB-10SS-FN8-MN8	4(101.6)	1.56(39.60)	4.33(110.00)	1.25(31.80)	2.17(55.00)	3.64(92.50)	6.22(158.00)	1.75(44.50)	
DBB-10SS-MN8-FN8	4(101.6)	1.56(39.60)	4.33(110.00)	1.25(31.80)	2.17(55.00)	3.64(92.50)	6.22(158.00)	1.75(44.50)	

1. MN означает наружную резьбу NPT . FN означает мама NPT.
2. Перечисленные коды заказа являются стандартными. Другие размеры, материалы и типы доступны по запросу. Для получения специальных требований, пожалуйста, свяжитесь с нами.

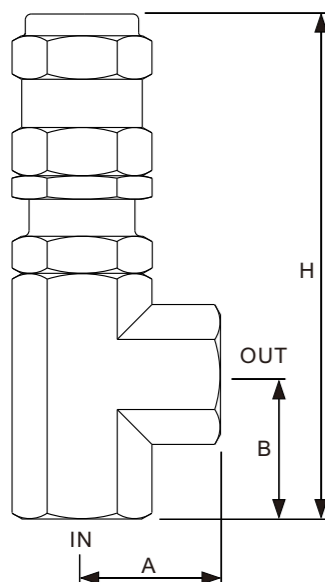
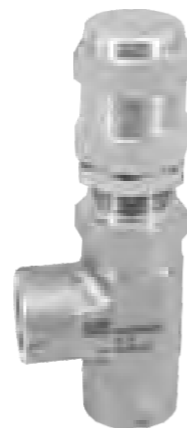
# Предохранительный клапан

## Описание

Три серии предохранительных клапанов RV-06, RV-10 и RV-15. Все они представляют собой подпружиненные предохранительные клапаны. Когда давление в системе превышает заданное давление, золотник предохранительного клапана сработает, и клапан будет работать до тех пор, пока давление в системе не станет ниже заданного давления, и клапан снова закроется. Поворот установочного винта или установочной гайки по часовой стрелке увеличит заданное давление предохранительного клапана. Поворот установочного винта или установочной гайки против часовой стрелки уменьшит заданное давление предохранительного клапана. Как только будет достигнута точная требуемая настройка сброса давления, следует затянуть стопорную гайку для поддержания соответствующей настройки

## RV-06 СЕРИЯ

Благодаря конструкции из нержавеющей стали 316 клапан обладает хорошей коррозионной стойкостью. Другие материалы доступны по запросу.  
 Установочное давление: 3,5~103 бар .  
 Рабочая температура: -29°C~120°C стандартная. Другие температурные диапазоны по запросу.  
 Конструкция с поршневым датчиком обеспечивает безопасность и надежность.  
 Мягкая конструкция седла обеспечивает герметичное перекрытие газа.  
 Легкий вес, может поддерживаться трубопроводом.  
 Заводская настройка и выдача указателей с заданным давлением.  
 Имеются клапаны для NACE MR-0175.



Код заказа	Диапазон давлн.	MAX. расход	Порт
RV-06SS-FN4-A	3,4 - 10,3 бар	5.9L/min	1/4 мама NPT
RV-06SS-FN4-B	10,3 - 24,1 бар	6.8L/min	1/4 мама NPT
RV-06SS-FN4-C	24,1 - 51,7 бар	7.9/min	1/4 мама NPT

Перечисленные коды заказа являются стандартными. Другие размеры, материалы и типы доступны по запросу. Для получения специальных требований, пожалуйста, свяжитесь с нами.

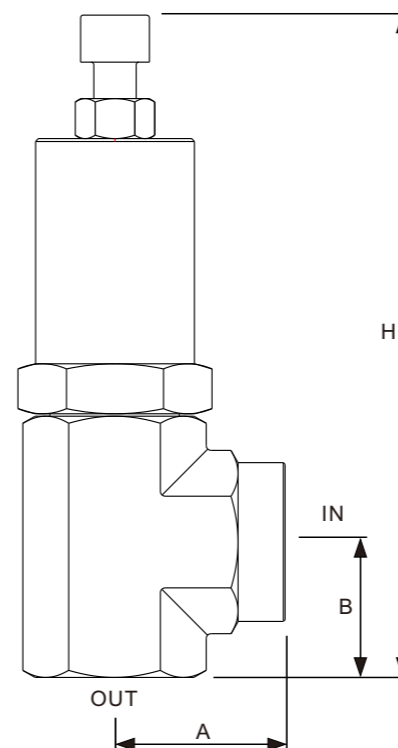
Размеры для стандартных клапанов с входом и выходом 1/4 с внутренней резьбой NPT

A in.(mm)	B in.(mm)	H in.(mm)	Шестигранник in/ (mm)
0.93(23.5)	0.96(24.5)	MAX.3.38(85.8)	0.81(20.6)

Клапаны с различными портами поставляются по запросу. Для получения информации о размерах этих клапанов, пожалуйста, свяжитесь с нами.

## RV-15 СЕРИЯ

Благодаря конструкции из нержавеющей стали 316 клапан обладает хорошей коррозионной стойкостью. Другие материалы доступны по запросу.  
 Установленное давление: 10,3~1034 бар.  
 Рабочая температура: -29°C~120°C стандартная.  
 Другие температурные диапазоны по запросу.  
 Конструкция с поршневым датчиком обеспечивает безопасность и надежность.  
 Более длительный срок службы благодаря уплотнению "металл по металлу".  
 Может поддерживаться трубопроводом.  
 Устанавливаются на заводе и обеспечивают сигнализацию с заданным давлением.  
 Имеются клапаны для NACE MR-0175.



Код заказа	Диапазон давлений	MAX. Flow	Port
RV-15SS-FN4-D	51,7-103, 4 бар	3.2L/min	1/4 мама NPT
RV-15SS-FN4-E	103,4-206,8 бар	3.6L/min	1/4 мама NPT
RV-15SS-FN4-F	206,8-413 бар	4.4L/min	1/4 мама NPT
RV-15SS-FN4-G	413-689 бар	5.2L/min	1/4 мама NPT
RV-15SS-FN4-H	689-1034 бар	6.1L/min	1/4 мама NPT

Перечисленные коды заказа являются стандартными. Другие размеры, материалы и типы доступны по запросу.  
 Для получения специальных требований, пожалуйста, свяжитесь с нами.

Размеры для стандартных клапанов с входом и выходом 1/4 с внутренней резьбой NPT

A in.(mm)	B in.(mm)	H in.(mm)	Шестигранник in.(mm)
1.14(29)	0.9(23)	MAX.4.43(112.6)	1.06(27)

Клапаны с различными портами поставляются по запросу. Для получения информации о размерах этих клапанов, пожалуйста, свяжитесь с нами.