

Портативная установка высокого давления

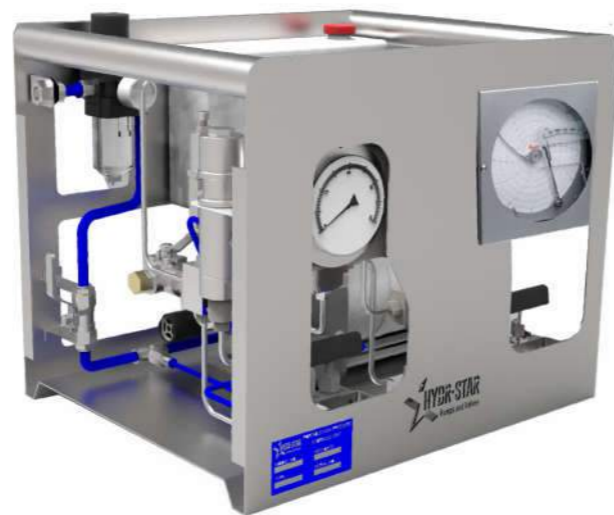
Особенности:

Рама изготовлена из нержавеющей стали, легкая и прочная. Приводится в действие сжатым воздухом, выходное давление может быть плавно настроено регулятором давления воздуха на выходе; Простота эксплуатации, отсутствие нагрева и искрообразования; Гидравлическая часть изготовлена из нержавеющей стали для предотвращения коррозии. Применяется для гидравлического масла, воды или других жидких сред; Нагнетание давления автоматически запускается после падения давления, нет необходимости потреблять воздух для поддержания давления; Доступны различные аксессуары, такие как перепускной клапан, масляный бак, датчик давления, регистратор и т.д.

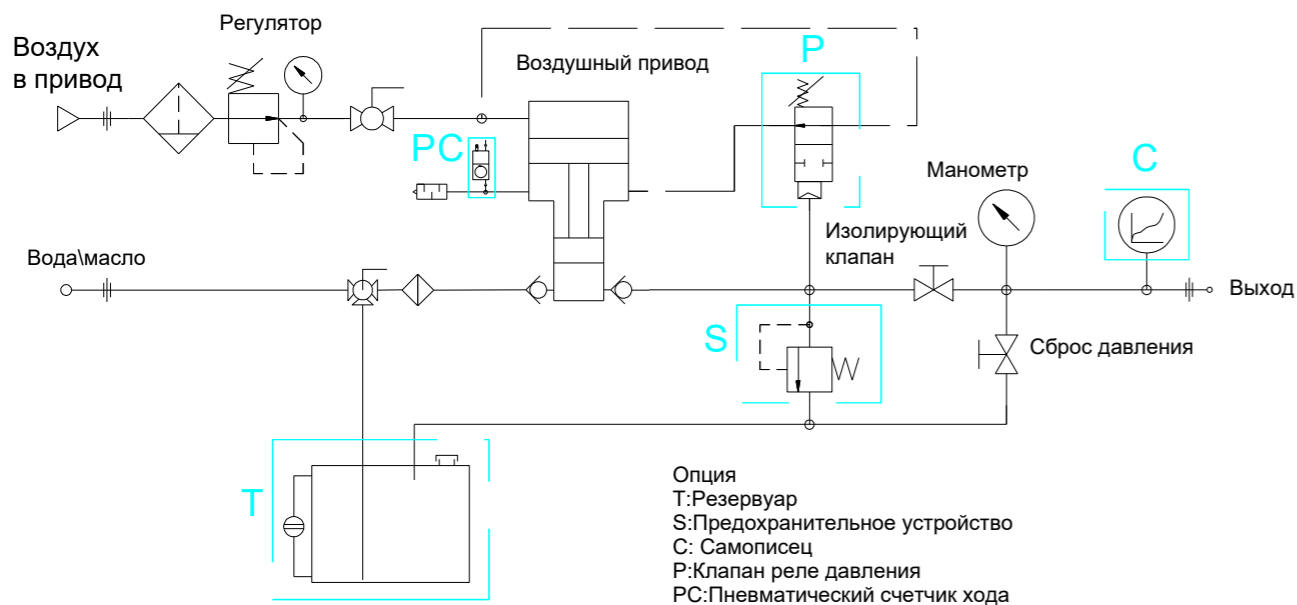
Описание:

Диапазон давлений воздуха в приводе составляет от 1,7 бара до 10 бар, а диапазон давления от 110 бар до 6896 бар (расход зависит от различного давления воздуха, который может быть выбран в соответствии с таблицей типа); Подходит для различных сценариев применения, гидравлических инструментов, испытания шланга на разрыв, подачи давления в испытательную систему, испытания на утечку, нагрузки высокого давления.

Конструкция и размеры:



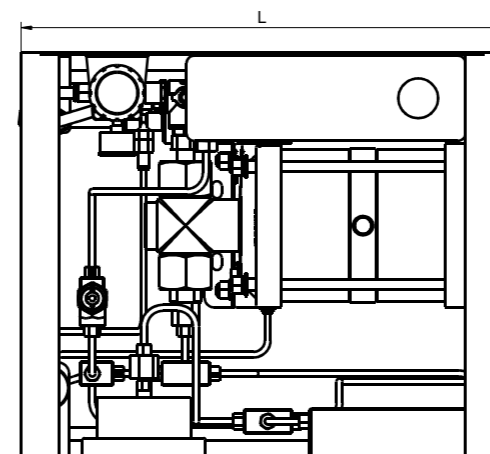
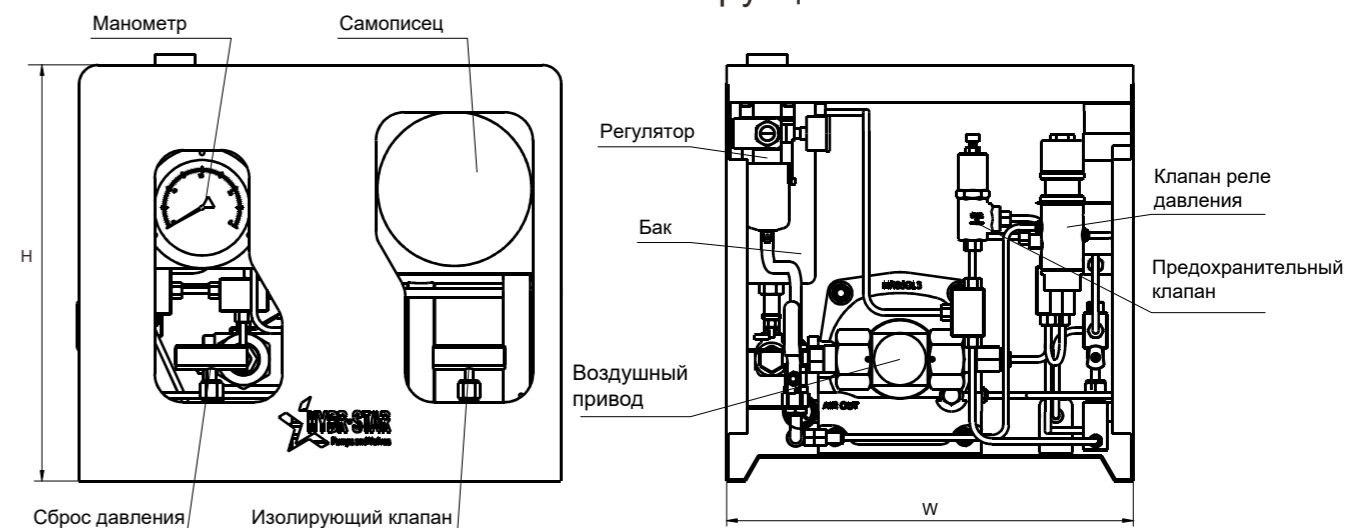
Гидравлическая схема



Привод	1,7 - 10 бар	Материал корпуса насоса	17-4PH
Уплотнения	PTFE&Buna.N	Рабочая температура	-40~250°F(40 ~120°C) Standard

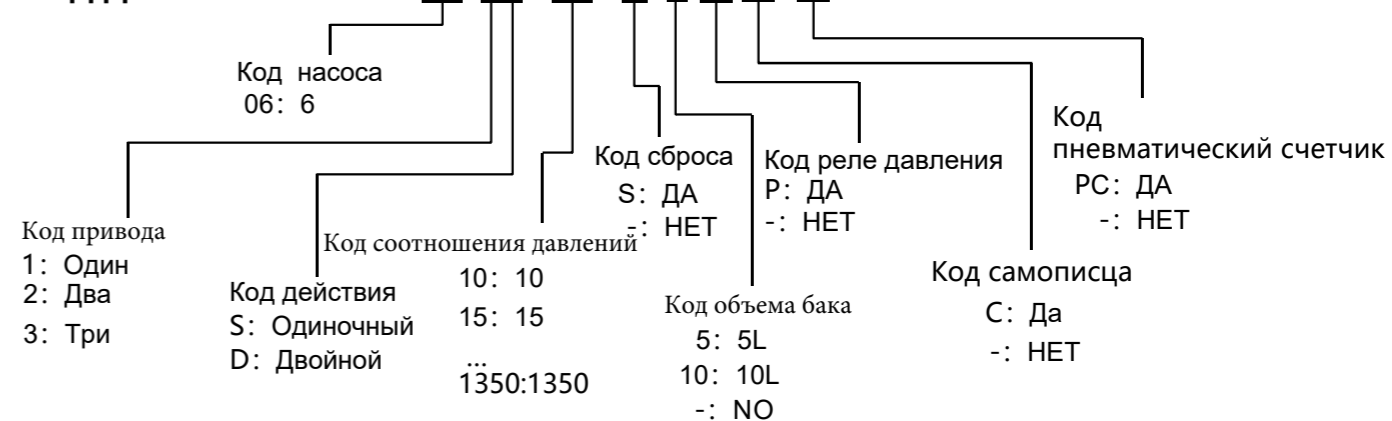
Портативная установка высокого давления

Конструкция



Размер указан в таблице выбора параметров модели;

Код для заказа: HPU06-1S-100-S-5-P-C-PC



Портативная установка высокого давления

Type&Parameters:

Код	Мах. бар давление	Мах.расход (l/min)	Выход outlet	Воздух inlet	Размеры (mm)		
					L	H*	W
HPU06-1S-10	110	19.9	1/2FNPT	G3/8	540	430	480
HPU06-1S-15	165	13.3	1/2FNPT	G3/8	540	430	480
HPU06-1S-25	276	8	1/2FNPT	G3/8	540	430	480
HPU06-1S-35	393	5.7	1/2FNPT	G3/8	540	430	480
HPU06-1S-60	689	3.3	1/2FNPT	G3/8	540	430	480
HPU06-1S-100	1034	2	1/2FNPT	G3/8	540	430	480
HPU06-1S-150	1550	1.3	1/4HF	G3/8	540	430	480
HPU06-1S-225	2325	0.7	1/4HF	G3/8	540	430	480
HPU06-1S-300	3101	0.5	1/4HF	G3/8	540	430	480
HPU06-1S-450	4134	0.3	1/4HF	G3/8	540	430	480
HPU06-2S-20	220	19.9	1/2FNPT	G3/8	540	430	480
HPU06-2S-30	331	13.3	1/2FNPT	G3/8	540	430	480
HPU06-2S-50	345	8	1/2FNPT	G3/8	540	430	480
HPU06-2S-70	758	5.7	1/2FNPT	G3/8	540	430	480
HPU06-2S-120	1309	3.3	1/2FNPT	G3/8	540	430	480
HPU06-2S-200	2274	1.5	1/4HF	G3/8	540	430	480
HPU06-2S-300	3445	1	1/4HF	G3/8	540	430	480
HPU06-2S-450	4823	0.7	1/4SF	G3/8	540	430	480
HPU06-2S-600	5168	0.5	1/4SF	G3/8	540	430	480
HPU06-3S-675	4823	0.41	1/4SF	G3/8	650	430	480
HPU06-3S-900	5168	0.33	1/4SF	G3/8	650	430	480
HPU06-3S-1350	6890	0.2	1/4SF	G3/8	650	430	480
HPU06-1D-10	110	29.9	1/2FNPT	G3/8	540	430	480
HPU06-1D-15	165	19.9	1/2FNPT	G3/8	540	430	480
HPU06-1D-25	276	11.9	1/2FNPT	G3/8	540	430	480
HPU06-1D-35	393	8.6	1/2FNPT	G3/8	540	430	480
HPU06-1D-60	689	4.9	1/2FNPT	G3/8	540	430	480
HPU06-1D-100	1137	3	3/8MF	G3/8	540	430	480
HPU06-1D-150	1550	2	3/8MF	G3/8	540	430	480

Портативная установка высокого давления

Код	Мах. бар давление	Мах.расход (l/min)	Выход outlet	Воздух inlet	Размеры (mm)		
					L	H*	W
HPU06-1D-7L	69	132	3/4FNPT	G3/8	650	430	480
HPU06-1D-12L	127	82.1	3/4FNPT	G3/8	650	430	480
HPU06-1D-35L	301	31	1/2FNPT	G3/8	650	430	480
HPU06-1D-60L	517	18.1	1/2FNPT	G3/8	650	430	480
HPU06-1D-100L	689	10.8	1/2FNPT	G3/8	650	430	480
HPU06-2D-70	758	8.6	1/2FNPT	G3/8	650	430	480
HPU06-2D-120	1309	4.9	1/2FNPT	G3/8	650	430	480
HPU06-2D-200	2274	3	1/4HF	G3/8	650	430	480
HPU06-2D-300	3445	2	1/4HF	G3/8	650	430	480

H* - это высота стандартного резервуара для масла объемом 5 л. При выборе 10 л высота (H)
Перечисленные коды заказа являются стандартными. Другие размеры, материалы и типы доступны по запросу. Для получения специальных требований, пожалуйста, свяжитесь с нами.