

Особенности:

- Рама изготовлена из нержавеющей стали, которая легкой и прочной;
- Агрегат может быть приведен в действие сжатым воздухом или ручным приводом (опционально).
- Выходное давление может быть плавно отрегулировано регулятором давления сжатого воздуха;
- Простота эксплуатации, отсутствие нагрева, искрообразования;
- Гидравлическая часть изготовлена из нержавеющей стали для предотвращения коррозии;
- Применимо к гидравлическому маслу, воде или другим жидким средам;
- Автоматическое начало подъема давления после падения давления, не требуется расход сжатого воздуха для поддержания давления.

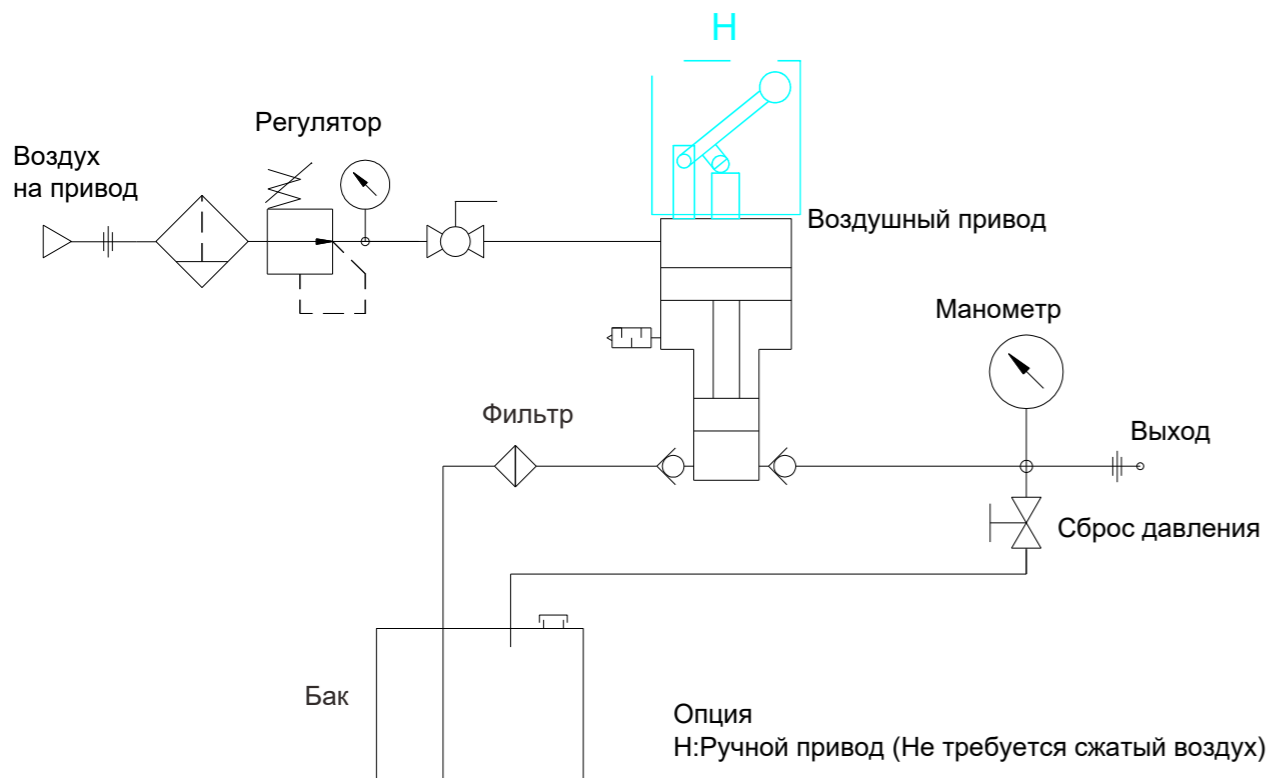
Описание:

Диапазон давления воздуха составляет от 1,7 бар до 10 бара диапазон давлений от 45 бар до 1724 бар (расход зависит от давления воздуха, которое можно выбрать в соответствии с таблицей типов);
 Подходит для различных сценариев применения, гидравлических инструментов, разрывных испытаний шлангов, подачи давления в испытательную систему, испытания на утечку, нагрузки высокого давления.



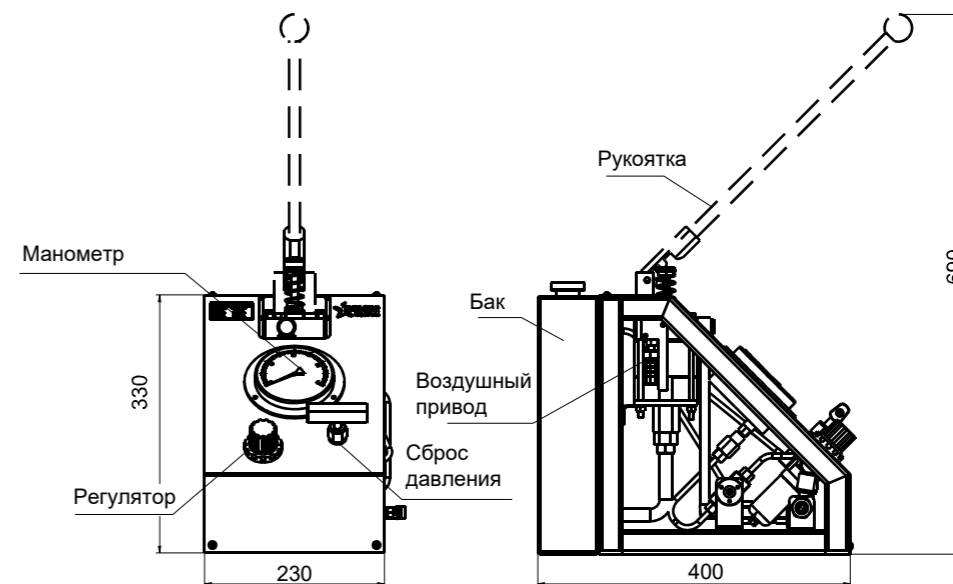
Конструкция и размеры:

Гидравлическая схема



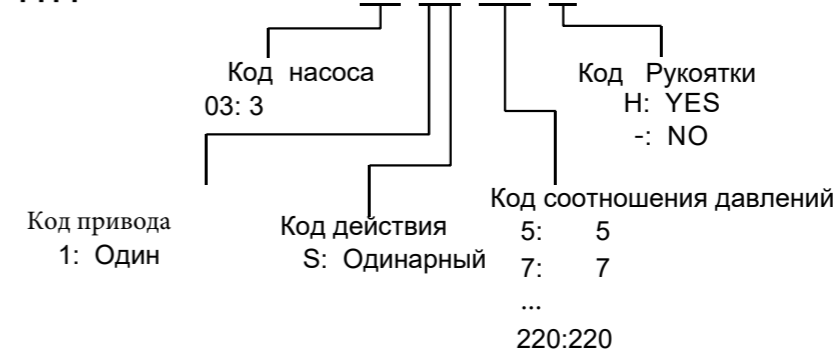
Объем бака	5L	Материал корпуса насоса	316SS
Уплотнения	PTFE&Buna.N	Рабочая температура	-40~250°F (40 ~120°C) Standard

Конструкция



Размер: mm

Код для заказа: HPU03-1S-220-H



Код	Мах. давление бар	Мах. расход (l/min)	Выход	Вход воздуха
HPU03-1S-5	43	8.3	1/2FNPT	G1/4
HPU03-1S-7	62	6	1/2FNPT	G1/4
HPU03-1S-12	34	3.83	1/2FNPT	G1/4
HPU03-1S-21	179	2.13	1/4FNPT	G1/4
HPU03-1S-36	310	1.28	1/4FNPT	G1/4
HPU03-1S-71	606	0.64	1/4FNPT	G1/4
HPU03-1S-110	930	0.42	1/4FNPT	G1/4
HPU03-1S-188	1034	0.29	1/4HF	G1/4
HPU03-1S-220	1723	0.22	1/4HF	G1/4

Перечисленные коды заказа являются стандартными. Другие размеры, материалы и типы доступны по запросу.
 Для получения специальных требований, пожалуйста, свяжитесь с нами.