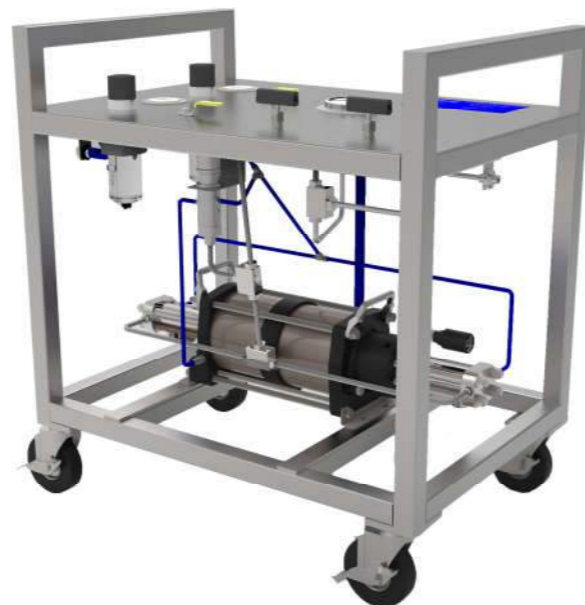


Особенности:

Рама изготовлена из нержавеющей стали, подвижная или фиксированная может быть выбрана, чтобы сделать его удобным в использовании.
 Приводится в действие сжатым воздухом, выходное давление может быть плавно настроено регулятором давления воздуха;
 Простая эксплуатация, отсутствие нагрева и искрообразования;
 Удержание статического давления без выделения тепла или потребления энергии;
 Дополнительные аксессуары, такие как реле давления, ролики, регулятор давления на входе.

Описание

Диапазон давления воздуха в приводе составляет 1,7 бар - 10 бар, диапазон давления газа составляет 70 бар - 2400 бар (расход зависит от давления воздуха, которое может быть выбрано в соответствии с таблицей типов).
 Подходит для различных сценариев применения, сжатия газа, опрессовки респираторов, подачи давления в испытательную систему, испытания на герметичность и т.д."

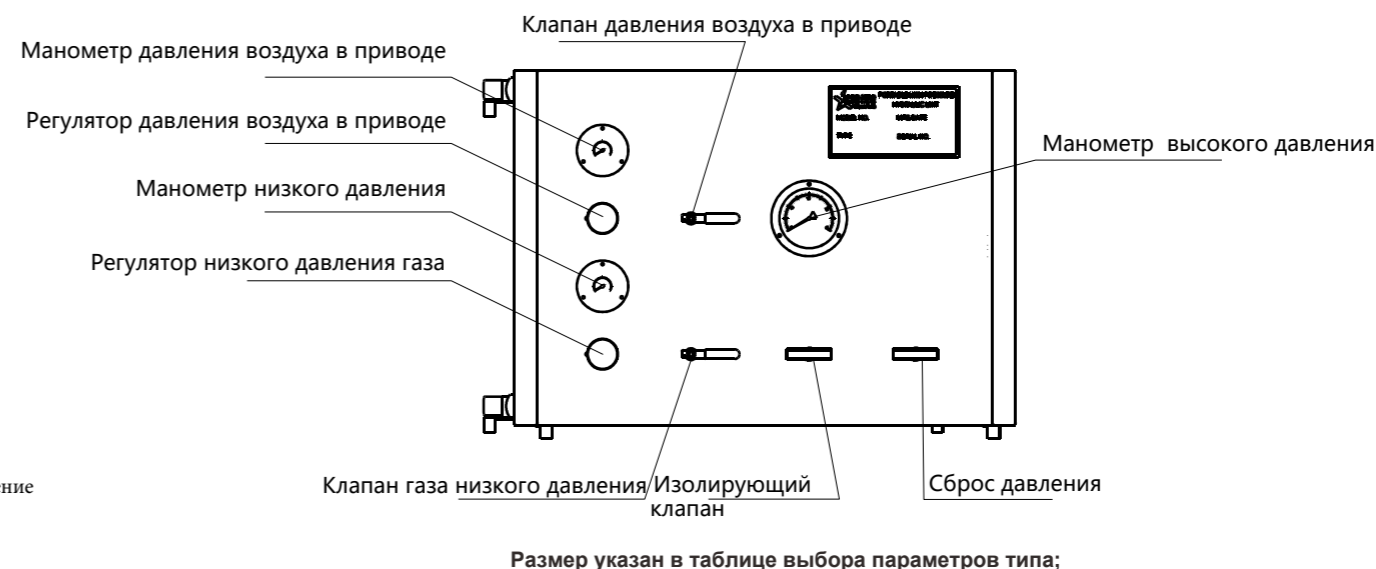
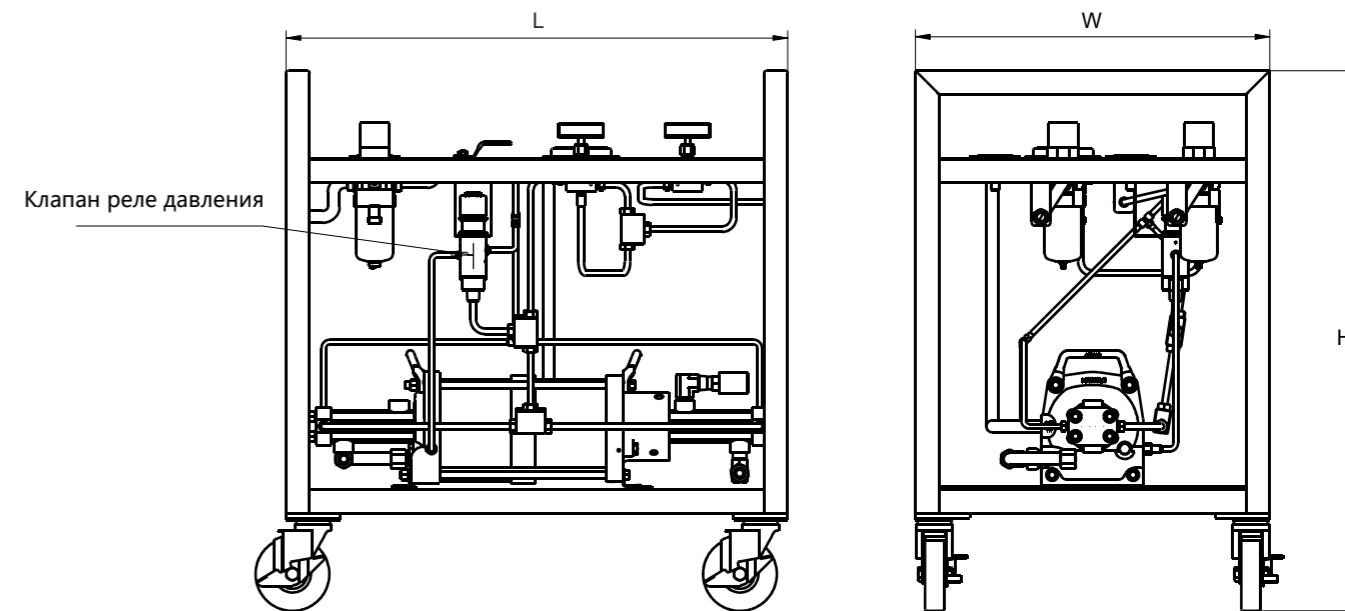


Конструкция и размеры:

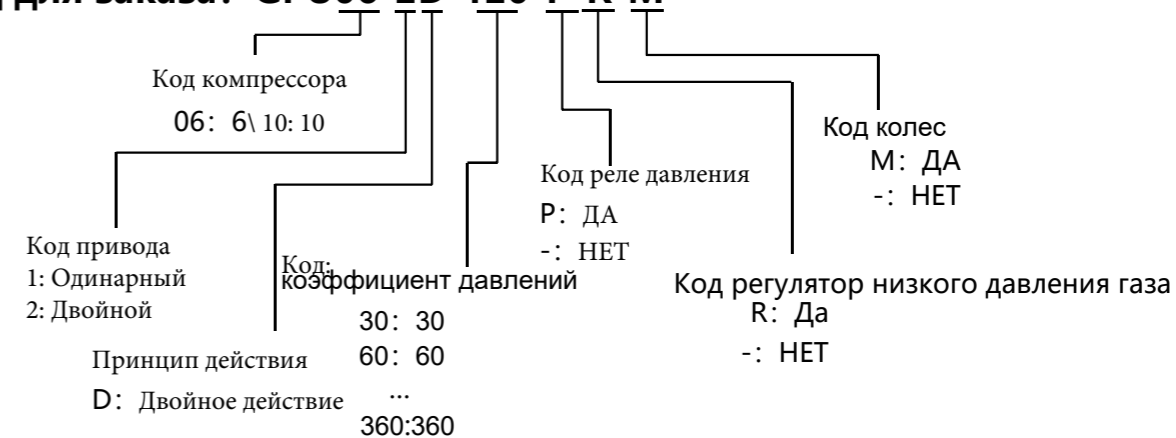
Гидравлическая схема



Конструкция



Код для заказа: GPU06-2D-120-P-R-M



Type&Parameters:

Код	*Мах. бар давление	Min.бар давление на входе	Расход (ml)	Вход газа	Выход газа	Воздух	Размеры (mm)		
							L	H*	W
GPU06-2D-14	345	1,7	405	1/4 HF	1/4 HF	3/4NPT	800	915	600
GPU06-2D-30	345	3,4	203	1/4 HF	1/4 HF	3/4NPT	800	915	600
GPU06-2D-60	620	13,8	102	1/4 HF	1/4 HF	3/4NPT	800	915	600
GPU06-2D-100	1034	6,9	64	1/4 HF	1/4 HF	3/4NPT	800	915	600
GPU06-2D-150	1723	17,2	39	1/4 HF	1/4 HF	3/4NPT	800	915	600
GPU06-1T-4	86	0,3	164	3/8NPT	3/8NPT	3/4NPT	700	915	600
GPU06-1T-7/15	345	1,7	216	3/8NPT	1/4 HF	3/4NPT	700	915	600
GPU06-1T-7/30	620	1,7	216	3/8NPT	1/4 HF	3/4NPT	700	915	600
GPU06-1T-15/30	620	3,4	102	1/4 HF	1/4 HF	3/4NPT	700	915	600
GPU06-1T-15/50	1034	3,4	102	1/4 HF	1/4 HF	3/4NPT	700	915	600
GPU06-1T-15/75	1034	6,9	102	1/4 HF	1/4 HF	3/4NPT	700	915	600
GPU06-1T-30/50	1034	6,9	51	1/4 HF	1/4 HF	3/4NPT	700	915	600
GPU06-1T-30/75	1034	6,9	51	1/4 HF	1/4 HF	3/4NPT	700	915	600
GPU06-2T-14/30	345	1,7	216	3/8NPT	1/4 HF	3/4NPT	800	915	600
GPU06-2T-14/60	620	1,7	216	1/4 HF	1/4 HF	3/4NPT	800	915	600
GPU06-2T-30/60	620	6,9	102	1/4 HF	1/4 HF	3/4NPT	800	915	600
GPU06-2T-30/100	1034	6,9	102	1/4 HF	1/4 HF	3/4NPT	800	915	600
GPU06-2T-30/150	1034	6,9	102	1/4 HF	1/4 HF	3/4NPT	800	915	600
GPU06-2T-60/100	1034	6,9	39	1/4 HF	1/4 HF	3/4NPT	800	915	600
GPU06-2T-60/150	1378	6,9	39	1/4 HF	1/4 HF	3/4NPT	800	915	600
GPU10-1D-14	345	3,4	840	1/2NPT	1/2NPT	3/4NPT	800	915	600
GPU10-1D-30	7000	3,4	320	1/2NPT	3/8HF	3/4NPT	800	915	600
GPU10-1D-60	345	3,4	180	3/8HF	3/8HF	3/4NPT	800	915	600
GPU10-1D-150	620	3,4	73	3/8HF	3/8HF	3/4NPT	800	915	600
GPU10-2D-28	413	1,7	840	1/2NPT	1/2NPT	3/4NPT	1060	915	600
GPU10-2D-60	827	1,7	320	1/2NPT	3/8HF	3/4NPT	1060	915	600
GPU10-2D-120	1034	1,7	180	1/4NPT	3/8HF	3/4NPT	1060	915	600
GPU10-2D-300	2687	1,7	72	3/8HF	3/8HF	3/4NPT	1060	915	600
GPU10-1T-14/30	620	1,7	840	1/2NPT	3/8HF	3/4NPT	800	915	600
GPU10-1T-14/60	827	1,7	840	1/2NPT	3/8HF	3/4NPT	800	915	600
GPU10-1T-30/60	1034	1,7	320	1/2NPT	3/8HF	3/4NPT	800	915	600
GPU10-1T-30/150	1723	1,7	320	1/2NPT	3/8HF	3/4NPT	800	915	600

Код	*Мах. бар давление	Min. бар давление на входе	Расход (ml)	Вход газа	Выход газа	Воздух	Размеры (mm)		
							L	H*	W
GPU10-1T-60/150	1723	1,7	180	3/8HF	3/8HF	3/4NPT	800	915	600
GPU10-2T-28/60	827	1,7	840	1/2NPT	3/8HF	3/4NPT	1060	915	600
GPU10-2T-28/120	1378	1,7	840	1/2NPT	3/8HF	3/4NPT	1060	915	600
GPU10-2T-60/120	1378	1,7	320	1/2NPT	3/8HF	3/4NPT	1060	915	600
GPU10-2T-60/300	2687	1,7	320	1/2NPT	3/8HF	3/4NPT	1060	915	600

H* - это высота стандартного типа с колесом. Если тип колеса не выбран, высота (H) равна H=H*-115 мм;
Перечисленные коды заказа являются стандартными. Другие размеры, материалы и типы доступны по запросу.
Для получения специальных требований, пожалуйста, свяжитесь с нами.