



HYDR-STAR FLUID CONTROL COMPANY LIMITED



HYDR-STAR Fluid Control Company Limited

Add: Room 1710, Business-Building No.2, XiongChuYiHao, No.888, XiongChu Road, HongShan District, Wuhan City, Hubei Prov. China 430070

Tel : +86 27 87560060

Fax: +86 27 87569156

E-mail: info@hydrstar.com

Web: www.hydrstar.com

Официальный представитель:

ООО "АПА-КАНДТ СИБИРЬ"

г. Москва, ул. Дыбенко 7/1 оф.1127

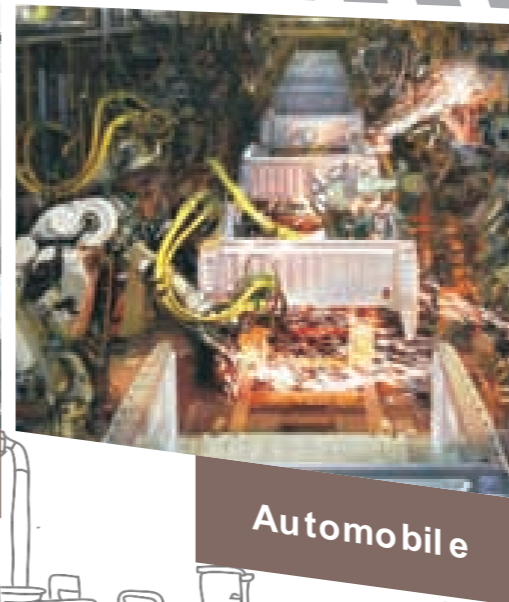
Tel : +7 9095413626

E-mail: info@hydr-star.ru

Web: www.hydr-star.ru



КЛАПАНЫ ВЫСОКОГО ДАВЛЕНИЯ, ФИТИНГИ, ТРУБКИ И НИППЕЛИ

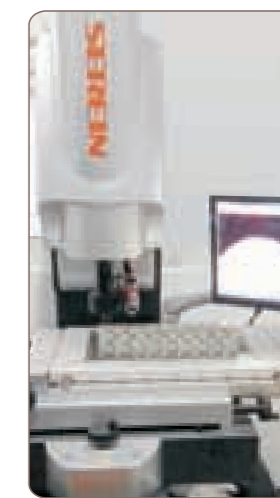


Насосы и клапаны HYDR-STAR широко используются в различных отраслях промышленности. Мы предоставляем качественные продукты и услуги, соответствующие международным стандартам, для многих известных и выдающихся компаний по всему миру. Выберите HYDR-STAR, мы предоставим вам комплексную продукцию и профессиональные услуги.

Contents

ОБЗОР	1
ИГОЛЬЧАТЫЕ КЛАПАНЫ	3
КЛАПАНЫ С ЭЛЕКТРОПРИВОДОМ	7
ОБРАТНЫЕ КЛАПАНЫ	11
ЛИНЕЙНЫЕ ФИЛЬТРЫ	13
ШАРОВЫЕ КЛАПАНЫ	15
ПРЕДОХРАНИТЕЛЬНЫЕ КЛАПАНЫ	17
БЫСТРОРАЗЪЁМНЫЕ СОЕДИНЕНИЯ	19
ФИТИНГИ ВЫСОКОГО ДАВЛЕНИЯ	21
ПЕРЕХОДНИКИ	23
ПРИСОЕДИНИТЕЛЬНЫЕ РАЗМЕРЫ	25
ИГОЛЬЧАТЫЕ КЛАПАНЫ для РАБОТЫ С СЕРНИСТЫМ ГАЗОМ	27
БЛОЧНЫЕ СБРОСНЫЕ КЛАПАНЫ для РАБОТЫ С СЕРНИСТЫМ ГАЗОМ	30
СБРОСНЫЕ КЛАПАНЫ для РАБОТЫ С СЕРНИСТЫМ ГАЗОМ	31
ВЫСОКОГО ДАВЛЕНИЯ ТРУБА	32





О компании HYDR-STAR

HYDR-STAR Fluid Control Company Limited специализируется и фокусируется на исследованиях и разработках, проектировании и производстве клапанов из нержавеющей стали для КИПиА, клапанов высокого давления, регулирующих клапанов, насосов высокого давления и бустеров с международным стандартом.

Компания занимает площадь 54 акра и владеет 20 000 квадратных метров современных цехов и офисных зданий; инженерная команда с более чем 15-летним опытом работы в области технологий контроля жидкости; передовое испытательное и производственное оборудование; полная система контроля качества; ориентированная на клиента, своевременная и профессиональная команда продавцов и превосходные услуги для обеспечения высокого качества продукции и решений для мировой индустрии контроля жидкости.

HYDR-STAR прошла сертификацию системы управления качеством ISO9001, а наша продукция прошла сертификацию SIL & EAC & CE & ATEX. Наша продукция признана клиентами и заказчиками на Ближнем Востоке, в Европейском Союзе, России, Китае и других странах. В России нашим официальным представителем является ООО "HP-Technology" г. Москва.

После многих лет упорной работы, HYDR-STAR стал лидером отрасли и имеет список постоянных клиентов со всего мира. Наша продукция используется в нефтегазовой, нефтехимической, энергетической, горнодобывающей, аэрокосмической, военной, автомобильной, противопожарной промышленности и в обычном гидравлическом оборудовании.



Уголок мастерской	
Высокопроизводительные токарные станки	Трех координатная измерительная машина
VMC	Склад



Игольчатые клапаны

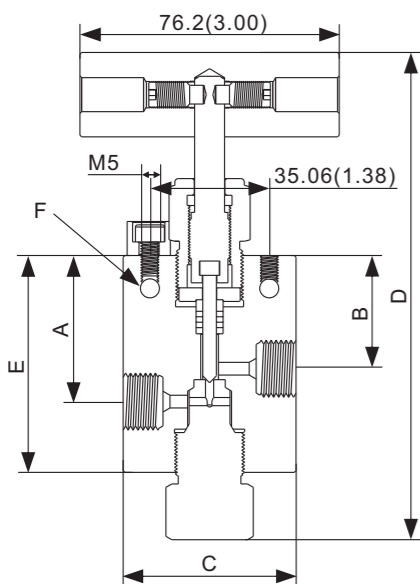
Характеристики

- ★ Корпус из нержавеющей стали 316 холодной обработки для защиты от коррозии, устойчивости и высокой прочности. Возможны другие специальные материалы. 3 типа корпуса (прямой, угловой, трехходовой).
 - ★ Предотвращает заедание благодаря не вращающемуся штоку. Резьба штока с продувкой предназначена для надежного уплотнения.
 - ★ Встроенные отверстия для монтажа на кронштейне. Также возможен монтаж на панель. Регулируемый шток для управления потоком и перекрытия.
 - ★ Клапаны со сменным седлом. Клапаны со сменным седлом могут быть быстро отремонтированы без демонтажа из системы. Это облегчает ремонт и снижает эксплуатационные расходы. Доступны 4 уровня давления: 1034 бар (низкое давление), 1379 бар (среднее давление), 2069 бар (высокое давление) и 4137 бар (высокое давление).
 - ★ Диапазон рабочих температур от от -73°C до 232°C для стандартных клапанов со стекло наполненной PTFE набивкой. Имеются и другие набивочные материалы, например, графит.
- Гайка и стопорное устройство предотвращают ослабление сальниковой набивки.

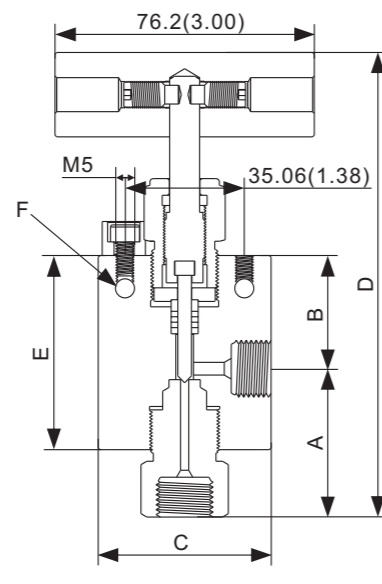


Серия NR со сменным седлом

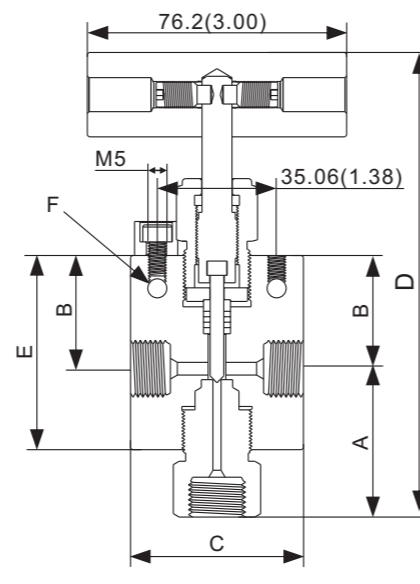
mm(in.) Прямоточные клапаны



Угловые клапаны



3-х ходовые однопоточные



Технические параметры				Код заказа		
Рабочее давление	Size	Ports	Отверстие mm(in.)	прямоточный	угловой	3-х ходовой
Среднее давление 1379 бар	1/4"	MF 4	3.18(0.13)	NR20MF4A	NR20MF4B	NR20MF4C
	3/8"	MF 6	5.56(0.22)	NR20MF6A	NR20MF6B	NR20MF6C
	9/16"	MF 9	7.94(0.31)	NR20MF9A	NR20MF9B	NR20MF9C
	3/4"	MF 12	11.13(0.44)	NR20MF12A	NR20MF12B	NR20MF12C
	1"	MF 16	14.27(0.56)	NR20MF16A	NR20MF16B	NR20MF16C
Высокое давление 2069 бар	1/4"	HF 4	2.39(0.09)	NR30HF4A	NR30HF4B	NR30HF4C
	3/8"	HF 6	3.18(0.13)	NR30HF6A	NR30HF6B	NR30HF6C
	9/16"	HF 9	3.18(0.13)	NR30HF9A	NR30HF9B	NR30HF9C
Высокое давление 4137 бар	1/4"	HF 4	1.57(0.06)	NR60HF4A	NR60HF4B	NR60HF4C
	3/8"	HF 6	1.57(0.06)	NR60HF6A	NR60HF6B	NR60HF6C
	9/16"	HF 9	1.98(0.08)	NR60HF9A	NR60HF9B	NR60HF9C

Размеры

Прямоточные клапаны

Код заказа	A	B	C	D	E	F	Толщина
NR20MF4A	41.15(1.62)	30.23(1.19)	50.80(2.00)	144.25(5.68)	70.40(2.77)	5.59 (0.22)	25.40(1.00)
NR20MF6A	41.15(1.62)	30.23(1.19)	50.80(2.00)	144.25(5.68)	70.50(2.78)	5.59 (0.22)	25.40(1.00)
NR20MF9A	60.45(2.38)	44.45(1.75)	63.50(2.50)	165.7(6.52)	92.2(3.63)	8.64 (0.34)	25.40(1.00)
NR20MF12A	76.20(3.00)	57.15(2.25)	76.20(3.00)	187.8(7.39)	114.3(4.50)	11.18 (0.44)	34.93(1.38)
NR20MF16A	95.25(3.75)	71.37(2.81)	104.65(4.12)	211.6(8.33)	138.1(5.44)	14.22 (0.56)	44.45(1.75)
NR30HF4A	38.10(1.50)	28.45(1.12)	50.80(2.00)	141.28(5.56)	67.80(2.67)	5.59 (0.22)	25.40(1.00)
NR30HF6A	38.10(1.50)	28.45(1.12)	50.80(2.00)	141.28(5.56)	67.80(2.67)	5.59 (0.22)	25.40 (1.00)
NR30HF9A	39.62(1.56)	28.45(1.12)	66.55(2.62)	144.25(5.68)	70.80(2.79)	7.11 (0.28)	38.10(1.50)
NR60HF4A	42.93(1.69)	33.27(1.31)	50.80(2.00)	144.25(5.68)	70.40(2.77)	5.59 (0.22)	25.40(1.00)
NR60HF6A	42.93(1.69)	33.27(1.31)	50.80(2.00)	144.25(5.68)	71.20(2.80)	5.59 (0.22)	25.40(1.00)
NR60HF9A	45.45(1.75)	33.27(1.31)	66.55(2.62)	144.25(5.68)	70.20(2.76)	7.11 (0.28)	38.10(1.50)

Угловые клапаны

Код заказа	A	B	C	D	E	F	Толщина
NR20MF4B	53.98(2.13)	30.23(1.19)	50.80(2.00)	143.88(5.66)	57.15(2.25)	5.59 (0.22)	25.40(1.00)
NR20MF6B	53.98(2.13)	30.23(1.19)	50.80(2.00)	143.88(5.66)	57.15(2.25)	5.59 (0.22)	25.40(1.00)
NR20MF9B	63.50(2.50)	44.45(1.75)	63.50(2.50)	167.62(6.60)	79.38(3.13)	8.64 (0.34)	25.40(1.00)
NR20MF12B	87.38(3.44)	57.15(2.25)	76.20(3.00)	204.20(8.04)	107.95(4.25)	11.18 (0.44)	34.93(1.38)
NR20MF16B	111.10(4.38)	71.37(2.81)	104.65(4.12)	239.10(9.41)	133.35(5.25)	14.22 (0.56)	44.45(1.75)
NR30HF4B	52.32(2.06)	28.45(1.12)	50.80(2.00)	140.47(5.53)	60.45(2.38)	5.59 (0.22)	25.40(1.00)
NR30HF6B	58.67(2.31)	28.45(1.12)	50.80(2.00)	146.79(5.78)	60.45(2.38)	5.59 (0.22)	25.40(1.00)
NR30HF9B	66.55(2.62)	30.23(1.19)	66.55(2.62)	156.45(6.16)	61.98(2.44)	7.11 (0.28)	38.10(1.50)
NR60HF4B	53.85(2.12)	33.27(1.31)	50.80(2.00)	146.79(5.78)	66.55(2.62)	5.59 (0.22)	25.40(1.00)
NR60HF6B	59.94(2.36)	33.27(1.31)	50.80(2.00)	152.88(6.02)	66.55(2.62)	5.59 (0.22)	25.40(1.00)
NR60HF9B	68.07(2.68)	33.27(1.31)	66.55(2.62)	161.01(6.34)	66.55(2.62)	7.11 (0.28)	38.10(1.50)

3-х ходовые однопоточные

Код заказа	A	B	C	D	E	F	Толщина
NR20MF4C	53.98(2.13)	30.23(1.19)	50.80(2.00)	143.88(5.66)	57.15(2.25)	5.59 (0.22)	25.40(1.00)
NR20MF6C	53.98(2.13)	30.23(1.19)	50.80(2.00)	143.88(5.66)	57.15(2.25)	5.59 (0.22)	25.40(1.00)
NR20MF9C	63.50(2.5)	44.45(1.75)	63.50(2.50)	167.62(6.60)	79.38(3.13)	8.64 (0.34)	25.40(1.00)
NR20MF12C	87.38(3.44)	57.15(2.25)	76.20(3.00)	204.20(8.04)	107.95(4.25)	11.18 (0.44)	34.93(1.38)
NR20MF16C	111.10(4.38)	71.37(2.81)	104.65(4.12)	239.10(9.41)	133.35(5.25)	14.22 (0.56)	44.45(1.75)
NR30HF4C	52.32(2.06)	28.45(1.12)	50.80(2.00)	140.47(5.53)	60.45(2.38)	5.59 (0.22)	25.40(1.00)
NR30HF6C	58.67(2.31)	28.45(1.12)	50.80(2.00)	146.79(5.78)	60.45(2.38)	5.59 (0.22)	25.40(1.00)
NR30HF9C	66.55(2.62)	28.45(1.12)	66.55(2.62)	156.45(6.16)	61.98(2.44)	7.11 (0.28)	38.10(1.50)
NR60HF4C	53.85(2.12)	33.27(1.31)	50.80(2.00)	146.79(5.78)	66.55(2.62)	5.59 (0.22)	25.40(1.00)
NR60HF6C	59.94(2.36)	33.27(1.31)	50.80(2.00)	152.88(6.02)	66.55(2.62)	5.59 (0.22)	25.40(1.00)
NR60HF9C	68.07(2.68)	33.27(1.31)	66.55(2.62)	161.01(6.34)	66.55(2.62)	7.11 (0.28)	38.10(1.50)

1. MF означает соединение среднего давления с внутренней резьбой.

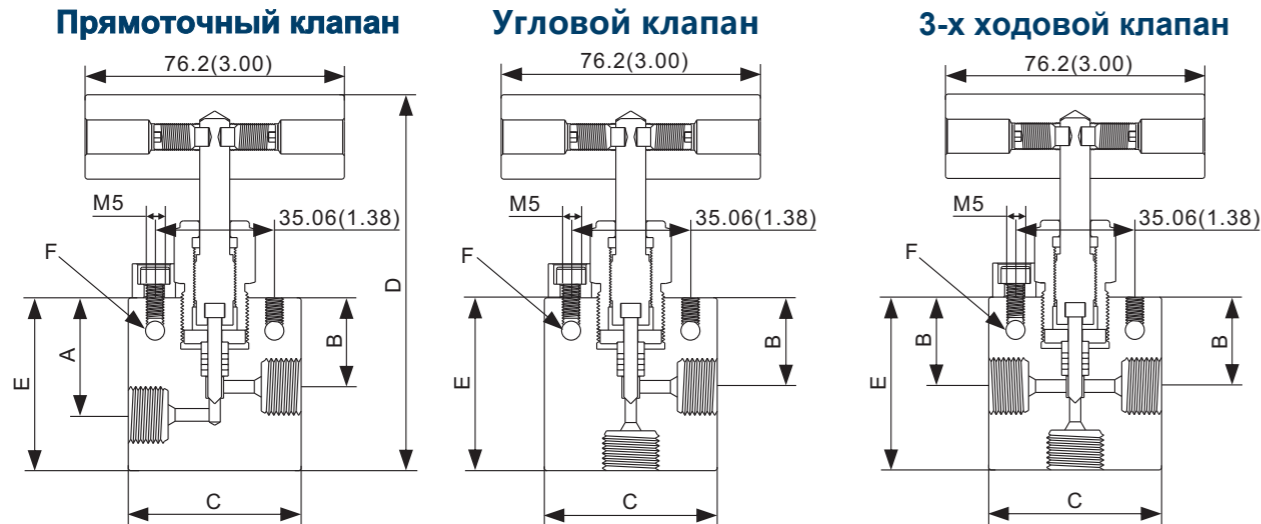
2. HF означает соединение высокого давления с внутренней резьбой.

3. Приведенные коды заказа предназначены для клапанов с коническим наконечником штока. Для клапанов с регулирующим наконечником штока добавьте "-R" после кодов заказа.

3. Перечисленные коды заказа являются стандартными. Другие размеры, материалы и типы доступны по запросу. Для получения специальных требований, пожалуйста, свяжитесь с нами.

Серия NV без сменного седла

mm(in.)



Технические параметры				Код заказа		
Рабочее давление	размер	Порт	Отверстие mm(in.)	прямоточный	Угловой	3-х ходовой
Низкое давление 1034 бар	1/4"	FN 4	3.18(0.13)	NV15FN4A	NV15FN4B	NV15FN4C
	3/8"	FN 6	5.56(0.22)	NV15FN6A	NV15FN6B	NV15FN6C
	1/2"	FN 8	7.94(0.31)	NV15FN8A	NV15FN8B	NV15FN8C
Среднее давление 1379 бар	1/4"	MF 4	3.18(0.13)	NV20MF4A	NV20MF4B	NV20MF4C
	3/8"	MF 6	5.56(0.22)	NV20MF6A	NV20MF6B	NV20MF6C
	9/16"	MF 9	7.94(0.31)	NV20MF9A	NV20MF9B	NV20MF9C
	3/4"	MF 12	11.13(0.44)	NV20MF12A	NV20MF12B	NV20MF12C
Высокое давление 2069 бар	1"	MF 16	14.27(0.56)	NV20MF16A	NV20MF16B	NV20MF16C
	1/4"	HF 4	2.39(0.09)	NV30HF4A	NV30HF4B	NV30HF4C
	3/8"	HF 6	3.18(0.13)	NV30HF6A	NV30HF6B	NV30HF6C
Высокое давление 4137 бар	9/16"	HF 9	3.18(0.13)	NV30HF9A	NV30HF9B	NV30HF9C
	1/4"	HF 4	1.57(0.06)	NV60HF4A	NV60HF4B	NV60HF4C
Высокое давление 4137 бар	3/8"	HF 6	1.57(0.06)	NV60HF6A	NV60HF6B	NV60HF6C
	9/16"	HF 9	1.98(0.08)	NV60HF9A	NV60HF9B	NV60HF9C

Габариты

Прямоточные клапаны

Код заказа	A	B	C	D	E	F	Толщина
NV15FN4A	41.15(1.62)	30.23(1.19)	50.80(2.00)	110.47(4.35)	50.80(2.00)	5.59(0.22)	25.40(1.00)
NV15FN6A	41.15(1.62)	30.23(1.19)	50.80(2.00)	110.47(4.35)	50.80(2.00)	5.59(0.22)	25.40(1.00)
NV15FN8A	60.45(2.38)	44.45(1.75)	76.20(3.00)	135.87(5.35)	76.20(3.00)	8.64(0.34)	38.10(1.50)
NV20MF4A	41.15(1.62)	30.23(1.19)	50.80(2.00)	110.47(4.35)	50.80(2.00)	5.59(0.22)	25.40(1.00)
NV20MF6A	41.15(1.62)	30.23(1.19)	50.80(2.00)	110.47(4.35)	50.80(2.00)	5.59(0.22)	25.40(1.00)
NV20MF9A	60.45(2.38)	44.45(1.75)	63.50(2.50)	132.82(5.23)	73.15(2.88)	8.64(0.34)	25.40(1.00)
NV20MF12A	76.20(3.00)	57.15(2.25)	76.20(3.00)	154.92(6.10)	95.25(3.75)	11.18(0.44)	34.93(1.38)
NV20MF16A	95.25(3.75)	71.37(2.81)	104.65(4.12)	177.27(6.98)	117.6(4.63)	14.22(0.56)	44.45(1.75)
NV30HF4A	38.10(1.50)	28.45(1.12)	50.80(2.00)	110.47(4.35)	50.80(2.00)	5.59(0.22)	25.40(1.00)
NV30HF6A	38.10(1.50)	28.45(1.12)	50.80(2.00)	110.47(4.35)	50.80(2.00)	5.59(0.22)	25.40(1.00)
NV30HF9A	39.62(1.56)	28.45(1.12)	66.55(2.62)	121.65(4.79)	61.98(2.44)	7.11(0.28)	38.10(1.50)
NV60HF4A	42.93(1.69)	33.27(1.31)	50.80(2.00)	113.52(4.47)	53.85(2.12)	5.59(0.22)	25.40(1.00)
NV60HF6A	42.93(1.69)	33.27(1.31)	50.80(2.00)	116.82(4.60)	57.15(2.25)	5.59(0.22)	25.40(1.00)
NV60HF9A	45.45(1.75)	33.27(1.31)	66.55(2.62)	123.17(4.85)	63.50(2.50)	7.11(0.28)	38.10(1.50)

Угловой клапан

mm(in.)

Код заказа	B	C	D	E	F	Толщина
NV15FN4B	30.23(1.19)	50.80(2.00)	121.65(4.79)	61.98(2.44)	5.59(0.22)	25.40(1.00)
NV15FN6B	30.48(1.20)	50.80(2.00)	124.69(4.91)	65.02(2.56)	5.59(0.22)	25.40(1.00)
NV15FN8B	42.88(1.69)	76.20(3.00)	148.57(5.85)	88.90(3.50)	8.64(0.34)	25.40(1.00)
NV20MF4B	30.23(1.19)	50.80(2.00)	121.57(4.79)	61.90(2.44)	5.59(0.22)	25.40(1.00)
NV20MF6B	30.23(1.19)	50.80(2.00)	121.57(4.79)	61.90(2.44)	5.59(0.22)	25.40(1.00)
NV20MF9B	44.45(1.75)	63.50(2.50)	145.52(5.73)	85.85(3.38)	8.64(0.34)	25.40(1.00)
NV20MF12B	57.15(2.25)	76.20(3.00)	167.62(6.60)	107.95(4.25)	11.18(0.44)	34.93(1.38)
NV20MF16B	71.37(2.81)	104.65(4.12)	189.72(7.47)	130.05(5.12)	14.22(0.56)	44.45(1.75)
NV30HF4B	28.45(1.12)	50.80(2.00)	110.47(4.35)	50.80(2.00)	5.59(0.22)	25.40(1.00)
NV30HF6B	28.45(1.12)	50.80(2.00)	113.52(4.47)	53.85(2.12)	5.59(0.22)	25.40(1.00)
NV30HF9B	28.45(1.12)	66.55(2.62)	121.65(4.79)	61.98(2.44)	7.11(0.28)	38.10(1.50)
NV60HF4B	33.27(1.31)	50.80(2.00)	120.12(4.73)	60.45(2.38)	5.59(0.22)	25.40(1.00)
NV60HF6B	33.27(1.31)	50.80(2.00)	126.22(4.97)	66.55(2.62)	5.59(0.22)	25.40(1.00)
NV60HF9B	33.27(1.31)	66.55(2.62)	131.04(5.16)	71.37(2.81)	7.11(0.28)	38.10(1.50)

3-х ходовой клапан

mm(in.)

Код заказа	B	C	D	E	F	Толщина
NV20MF4C	30.23(1.19)	50.8(2.00)	121.57(4.79)	61.90(2.44)	5.59(0.22)	25.40(1.00)
NV20MF6C	30.23(1.19)	50.80(2.00)	121.57(4.79)	61.90(2.44)	5.59(0.22)	25.40(1.00)
NV20MF9C	44.45(1.75)	63.50(2.50)	145.52(5.73)	85.85(3.38)	8.64(0.34)	25.40(1.00)
NV20MF12C	57.15(2.25)	76.20(3.00)	167.62(6.60)	107.95(4.25)	11.18(0.44)	34.93(1.38)
NV20MF16C	71.37(2.81)	104.65(4.12)	189.72(7.47)	130.05(5.12)	14.22(0.56)	44.45(1.75)
NV30HF4C	28.45(1.12)	50.80(2.00)	110.47(4.35)	50.80(2.00)	5.59(0.22)	25.40(1.00)
NV30HF6C	28.45(1.12)	50.80(2.00)	113.52(4.47)	53.85(2.12)	5.59(0.22)	25.40(1.00)
NV30HF9C	28.45(1.12)	66.55 (2.62)	121.65(4.79)	61.98(2.44)	7.11(0.28)	38.10(1.50)
NV60HF4C	33.27(1.31)	50.80(2.00)	120.12(4.73)	60.45(2.38)	5.59(0.22)	25.40(1.00)
NV60HF6C	33.27(1.31)	50.80(2.00)	126.22(4.97)	66.55(2.62)	5.59(0.22)	25.40(1.00)
NV60HF9C	33.27(1.31)	66.55(2.62)	131.04(5.16)	71.37(2.81)	7.11(0.28)	38.10(1.50)

1. MF означает соединение среднего давления с внутренней резьбой.

2. HF означает соединение высокого давления с внутренней резьбой.

3. Приведенные коды заказа предназначены для клапанов с коническим наконечником штока. Для клапанов с регулирующим наконечником штока добавьте "-R" после кодов заказа.
3. Перечисленные коды заказа являются стандартными. Другие размеры, материалы и типы доступны по запросу.

Для получения специальных требований, пожалуйста, свяжитесь с нами.

Клапаны с приводом

Характеристики

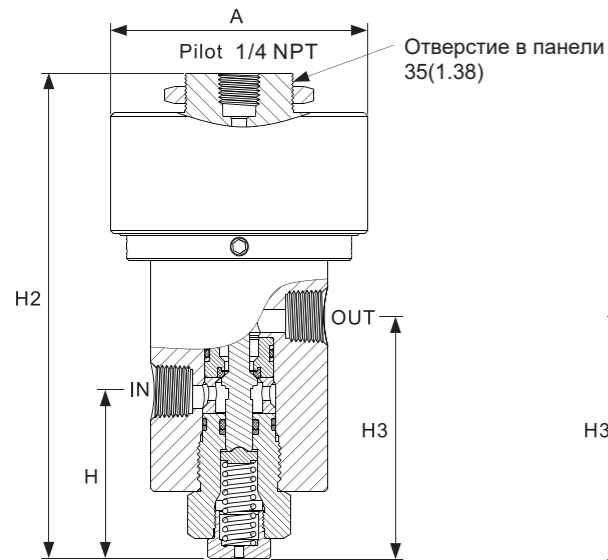
- ★ Корпус клапана из нержавеющей стали 316 холодной обработки для защиты от коррозии стойкости и высокой прочности. Возможны другие специальные материалы.
- ★ Привод из нержавеющей стали 316 для клапанов серии IFV и привод из алюминиевого сплава для клапанов серий NV и NR.
- ★ Монтаж на панели для клапанов серии IFV и установка на кронштейне для клапанов серий NV и NR.
- ★ Встроенные отверстия для монтажа на кронштейне. Также возможен монтаж на панели.
- ★ В наличии имеются нормально открытые и нормально закрытые клапаны
- ★ Клапан можно быстро снять с привода. Он легко ремонтируется и не требует больших затрат на обслуживание.
- ★ Доступно 6 уровней давления: 414 бар, 69 бар, 1034 бар, 1379 бар, 2069 бар и 4137 бар..
- ★ Рабочая температура варьируется от -40°C до 120°C для стандартных клапанов. Также доступны клапаны для других температур. Пневматический или гидравлический пилот для серии IFV, воздушный пилот для серий NV и NR.



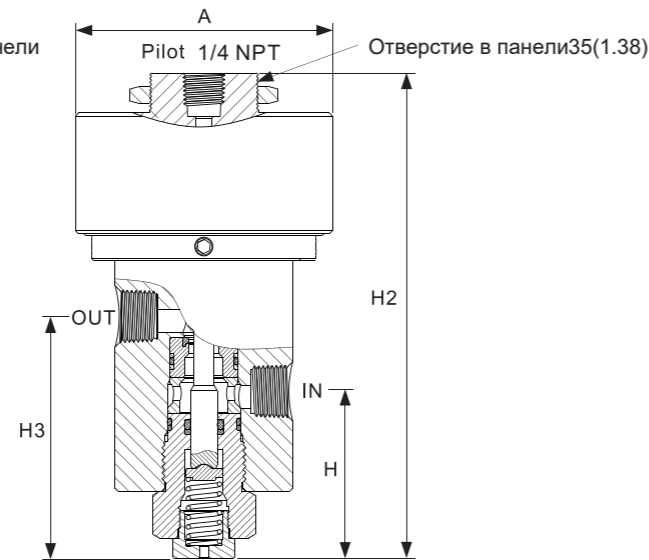
IFV серия клапанов

mm(in.)

Нормально закрытый клапан



Нормально открытый клапан

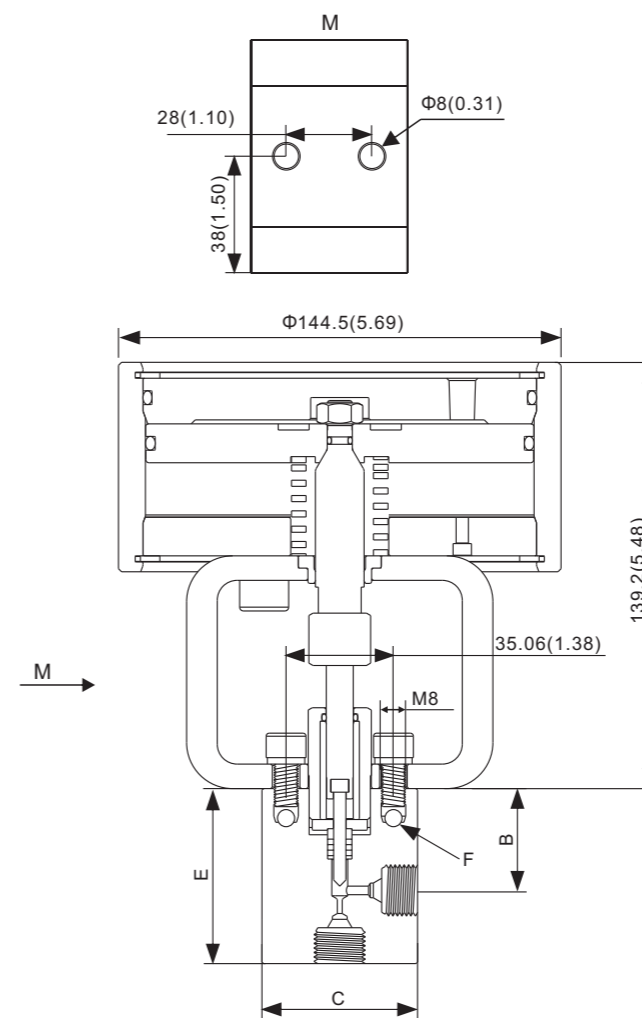


Код заказа	Давление	P привода	NO / NC	Соединение	mm(in.)				
					A	H	H2	H3	Отверстие
IFV-06SS6NO	414 бар	MAX. 6,7 бар	NO	3/8 NPT	82.5(3.25)	53.6(2.11)	155.8(6.13)	77.7(3.06)	9.5(0.38)
IFV-06SS6NC	414 бар	MAX. 6,7 бар	NC	3/8 NPT	82.5(3.25)	53.6(2.11)	155.8(6.13)	77.7(3.06)	9.5(0.38)
IFV-10SS6NO	699 бар	MAX. 6,7 бар	NO	3/8 NPT	82.5(3.25)	53.6(2.11)	155.8(6.13)	77.7(3.06)	7.9(0.31)
IFV-10SS6NC	699 бар	MAX. 6,7 бар	NC	3/8 NPT	82.5(3.25)	53.6(2.11)	155.8(6.13)	77.7(3.06)	7.9(0.31)
IFV-15SS6NO	1034 бар	MAX. 6,7 бар	NO	3/8 NPT	82.5(3.25)	53.6(2.11)	155.8(6.13)	77.7(3.06)	6.4(0.25)
IFV-15SS6NC	1034 бар	MAX. 6,7 бар	NC	3/8 NPT	82.5(3.25)	53.6(2.11)	155.8(6.13)	77.7(3.06)	6.4(0.25)

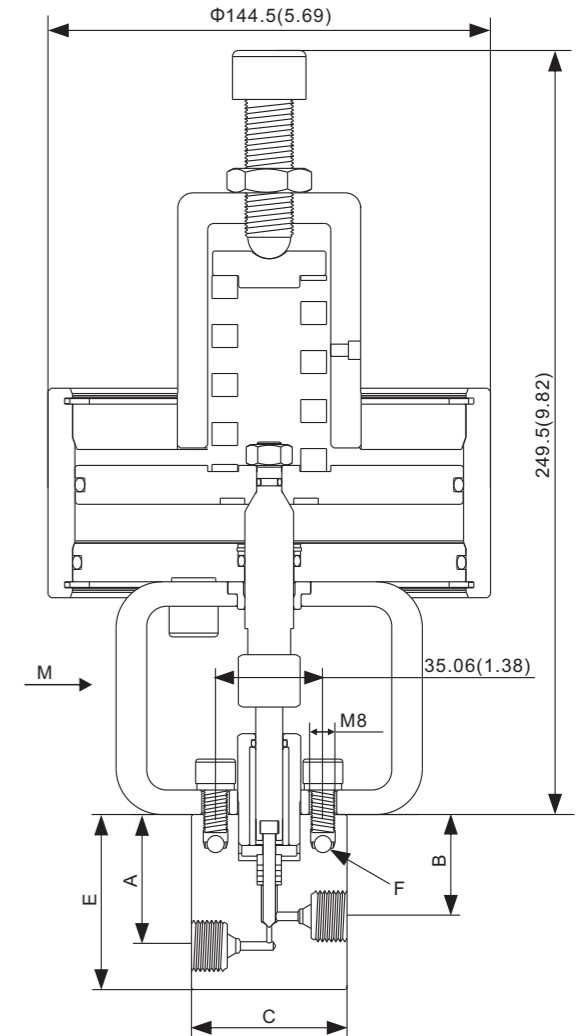
Одноприводные пневматически управляемые клапаны

mm(in.)

С однопоршневым приводом NO клапан, нормально открытый



С однопоршневым приводом NC клапан, нормально закрытый



NV серия клапанов

Технические параметры			Код заказа					
			Воздух на открытие			Воздух на закрытие		
Давление.	Size	Порт	Прямоточный	Угловой	3 way/1on press.	Прямоточный	Угловой	3-х ходовой
1034 бар	1/4"	FN 4	NV15FN4A-1NC	NV15FN4B-1NC	NV15FN4C-1NC	NV15FN4A-1NO	NV15FN4B-1NO	NV15FN4C-1NO
	3/8"	FN 6	NV15FN6A-1NC	NV15FN6B-1NC	NV15FN6C-1NC	NV15FN6A-1NO	NV15FN6B-1NO	NV15FN6C-1NO
	1/2"	FN 8	NV15FN8A-1NC	NV15FN8B-1NC	NV15FN8C-1NC	NV15FN8A-1NO	NV15FN8B-1NO	NV15FN8C-1NO
1379 бар	1/4"	MF 4	NV20MF4A-1NC	NV20MF4B-1NC	NV20MF4C-1NC	NV20MF4A-1NO	NV20MF4B-1NO	NV20MF4C-1NO
	3/8"	MF 6	NV20MF6A-1NC	NV20MF6B-1NC	NV20MF6C-1NC	NV20MF6A-1NO	NV20MF6B-1NO	NV20MF6C-1NO
	9/16"	MF 9	NV20MF9A-1NC	NV20MF9B-1NC	NV20MF9C-1NC	NV20MF9A-1NO	NV20MF9B-1NO	NV20MF9C-1NO
2069 бар	1/4"	HF 4	NV30HF4A-1NC	NV30HF4B-1NC	NV30HF4C-1NC	NV30HF4A-1NO	NV30HF4B-1NO	NV30HF4C-1NO
	3/8"	HF 6	NV30HF6A-1NC	NV30HF6B-1NC	NV30HF6C-1NC	NV30HF6A-1NO	NV30HF6B-1NO	NV30HF6C-1NO
	9/16"	HF 9	NV30HF9A-1NC	NV30HF9B-1NC	NV30HF9C-1NC	NV30HF9A-1NO	NV30HF9B-1NO	NV30HF9C-1NO
4137 бар	1/4"	HF 4	NV60HF4A-1NC	NV60HF4B-1NC	NV60HF4C-1NC	NV60HF4A-1NO	NV60HF4B-1NO	NV60HF4C-1NO
	3/8"	HF 6	NV60HF6A-1NC	NV60HF6B-1NC	NV60HF6C-1NC	NV60HF6A-1NO	NV60HF6B-1NO	NV60HF6C-1NO
	9/16"	HF 9	NV60HF9A-1NC	NV60HF9B-1NC	NV60HF9C-1NC	NV60HF9A-1NO	NV60HF9B-1NO	NV60HF9C-1NO

1. Размеры корпуса клапана см. стр. 5 и 6, размеры привода см. стр. 8
2. Перечисленные коды заказа являются стандартными. Другие размеры, материалы и типы доступны по запросу. Для получения специальных требований, пожалуйста, свяжитесь с нами.

NR Серия клапанов

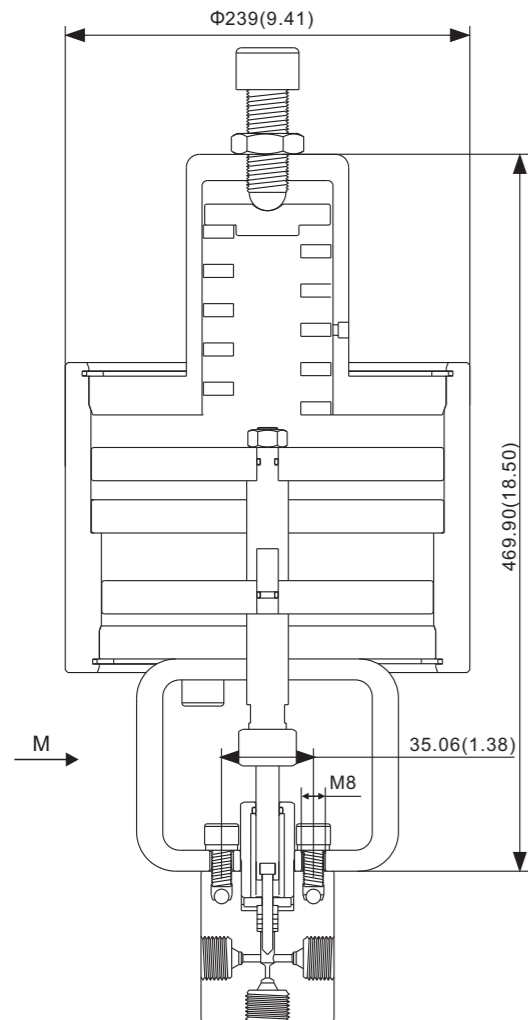
Технические параметры			Код заказа					
			Воздух на открытие			Воздух на закрытие		
Давление	Size	Порт	Прямоточный	Угловой	3-х ходовой	Прямоточный	Угловой	3-х ходовой
1034 бар	1/4"	FN 4	NR15FN4A-1NC	NR15FN4B-1NC	NR15FN4C-1NC	NR15FN4A-1NO	NR15FN4B-1NO	NR15FN4C-1NO
	3/8"	FN 6	NR15FN6A-1NC	NR15FN6B-1NC	NR15FN6C-1NC	NR15FN6A-1NO	NR15FN6B-1NO	NR15FN6C-1NO
	1/2"	FN 8	NR15FN8A-1NC	NR15FN8B-1NC	NR15FN8C-1NC	NR15FN8A-1NO	NR15FN8B-1NO	NR15FN8C-1NO
1379 бар	1/4"	MF 4	NR20MF4A-1NC	NR20MF4B-1NC	NR20MF4C-1NC	NR20MF4A-1NO	NR20MF4B-1NO	NR20MF4C-1NO
	3/8"	MF 6	NR20MF6A-1NC	NR20MF6B-1NC	NR20MF6C-1NC	NR20MF6A-1NO	NR20MF6B-1NO	NR20MF6C-1NO
	9/16"	MF 9	NR20MF9A-1NC	NR20MF9B-1NC	NR20MF9C-1NC	NR20MF9A-1NO	NR20MF9B-1NO	NR20MF9C-1NO
2069 бар	1/4"	HF 4	NR30HF4A-1NC	NR30HF4B-1NC	NR30HF4C-1NC	NR30HF4A-1NO	NR30HF4B-1NO	NR30HF4C-1NO
	3/8"	HF 6	NR30HF6A-1NC	NR30HF6B-1NC	NR30HF6C-1NC	NR30HF6A-1NO	NR30HF6B-1NO	NR30HF6C-1NO
	9/16"	HF 9	NR30HF9A-1NC	NR30HF9B-1NC	NR30HF9C-1NC	NR30HF9A-1NO	NR30HF9B-1NO	NR30HF9C-1NO
4137 бар	1/4"	HF 4	NR60HF4A-1NC	NR60HF4B-1NC	NR60HF4C-1NC	NR60HF4A-1NO	NR60HF4B-1NO	NR60HF4C-1NO
	3/8"	HF 6	NR60HF6A-1NC	NR60HF6B-1NC	NR60HF6C-1NC	NR60HF6A-1NO	NR60HF6B-1NO	NR60HF6C-1NO
	9/16"	HF 9	NR60HF9A-1NC	NR60HF9B-1NC	NR60HF9C-1NC	NR60HF9A-1NO	NR60HF9B-1NO	NR60HF9C-1NO

1. Размеры корпуса клапана см. стр. 3 и 4, размеры привода см. стр. 8.
2. Перечисленные коды заказа являются стандартными. Другие размеры, материалы и типы доступны по запросу. Для получения специальных требований, пожалуйста, свяжитесь с нами.

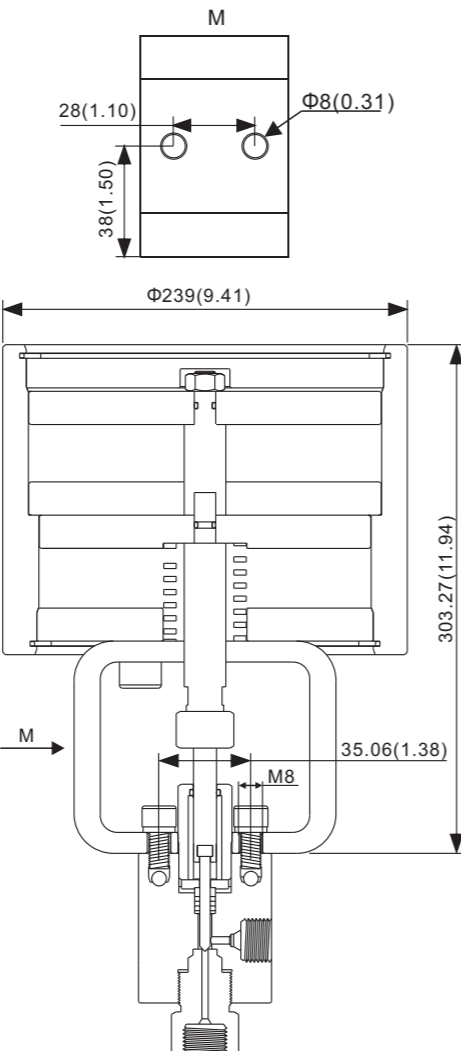
Пневматические клапаны с двойным приводом

mm(in.)

С двухпоршневым приводом NC клапан, нормально закрытый



С двухпоршневым приводом NO клапан, нормально открытый



NV Серия клапанов

Технические параметры			Код заказа					
			Воздух на открытие			Воздух на закрытие		
Давление	Size	Порт	Прямоточный	Угловой	3-х ходовой	Прямоточный	Угловой	3-х ходовой
1034 бар	1/4"	FN 4	NV15FN4A-2NC	NV15FN4B-2NC	NV15FN4C-2NC	NV15FN4A-2NO	NV15FN4B-2NO	NV15FN4C-2NO
	3/8"	FN 6	NV15FN6A-2NC	NV15FN6B-2NC	NV15FN6C-2NC	NV15FN6A-2NO	NV15FN6B-2NO	NV15FN6C-2NO
	1/2"	FN 8	NV15FN8A-2NC	NV15FN8B-2NC	NV15FN8C-2NC	NV15FN8A-2NO	NV15FN8B-2NO	NV15FN8C-2NO
1379 бар	1/4"	MF 4	NV20MF4A-2NC	NV20MF4B-2NC	NV20MF4C-2NC	NV20MF4A-2NO	NV20MF4B-2NO	NV20MF4C-2NO
	3/8"	MF 6	NV20MF6A-2NC	NV20MF6B-2NC	NV20MF6C-2NC	NV20MF6A-2NO	NV20MF6B-2NO	NV20MF6C-2NO
	9/16"	MF 9	NV20MF9A-2NC	NV20MF9B-2NC	NV20MF9C-2NC	NV20MF9A-2NO	NV20MF9B-2NO	NV20MF9C-2NO
2069 бар	1/4"	HF 4	NV30HF4A-2NC	NV30HF4B-2NC	NV30HF4C-2NC	NV30HF4A-2NO	NV30HF4B-2NO	NV30HF4C-2NO
	3/8"	HF 6	NV30HF6A-2NC	NV30HF6B-2NC	NV30HF6C-2NC	NV30HF6A-2NO	NV30HF6B-2NO	NV30HF6C-2NO
	9/16"	HF 9	NV30HF9A-2NC	NV30HF9B-2NC	NV30HF9C-2NC	NV30HF9A-2NO	NV30HF9B-2NO	NV30HF9C-2NO
4137 бар	1/4"	HF 4	NV60HF4A-2NC	NV60HF4B-2NC	NV60HF4C-2NC	NV60HF4A-2NO	NV60HF4B-2NO	NV60HF4C-2NO
	3/8"	HF 6	NV60HF6A-2NC	NV60HF6B-2NC	NV60HF6C-2NC	NV60HF6A-2NO	NV60HF6B-2NO	NV60HF6C-2NO
	9/16"	HF 9	NV60HF9A-2NC	NV60HF9B-2NC	NV60HF9C-2NC	NV60HF9A-2NO	NV60HF9B-2NO	NV60HF9C-2NO

NR Серия клапанов

Технические параметры			Код заказа					
			Воздух на открытие			Воздух на закрытие		
Давление	Size	Порт	Прямоточный	Угловой	3-х ходовой	Прямоточный	Угловой	3-х ходовой
1034 бар	1/4"	FN 4	NR15FN4A-2NC	NR15FN4B-2NC	NR15FN4C-2NC	NR15FN4A-2NO	NR15FN4B-2NO	NR15FN4C-2NO
	3/8"	FN 6	NR15FN6A-2NC	NR15FN6B-2NC	NR15FN6C-2NC	NR15FN6A-2NO	NR15FN6B-2NO	NR15FN6C-2NO
	1/2"	FN 8	NR15FN8A-2NC	NR15FN8B-2NC	NR15FN8C-2NC	NR15FN8A-2NO	NR15FN8B-2NO	NR15FN8C-2NO
1379 бар	1/4"	MF 4	NR20MF4A-2NC	NR20MF4B-2NC	NR20MF4C-2NC	NR20MF4A-2NO	NR20MF4B-2NO	NR20MF4C-2NO
	3/8"	MF 6	NR20MF6A-2NC	NR20MF6B-2NC	NR20MF6C-2NC	NR20MF6A-2NO	NR20MF6B-2NO	NR20MF6C-2NO
	9/16"	MF 9	NR20MF9A-2NC	NR20MF9B-2NC	NR20MF9C-2NC	NR20MF9A-2NO	NR20MF9B-2NO	NR20MF9C-2NO
2069 бар	1/4"	HF 4	NR30HF4A-2NC	NR30HF4B-2NC	NR30HF4C-2NC	NR30HF4A-2NO	NR30HF4B-2NO	NR30HF4C-2NO
	3/8"	HF 6	NR30HF6A-2NC	NR30HF6B-2NC	NR30HF6C-2NC	NR30HF6A-2NO	NR30HF6B-2NO	NR30HF6C-2NO
	9/16"	HF 9	NR30HF9A-2NC	NR30HF9B-2NC	NR30HF9C-2NC	NR30HF9A-2NO	NR30HF9B-2NO	NR30HF9C-2NO
4137 бар	1/4"	HF 4	NR60HF4A-2NC	NR60HF4B-2NC	NR60HF4C-2NC	NR60HF4A-2NO	NR60HF4B-2NO	NR60HF4C-2NO
	3/8"	HF 6	NR60HF6A-2NC	NR60HF6B-2NC	NR60HF6C-2NC	NR60HF6A-2NO	NR60HF6B-2NO	NR60HF6C-2NO
	9/16"	HF 9	NR60HF9A-2NC	NR60HF9B-2NC	NR60HF9C-2NC	NR60HF9A-2NO	NR60HF9B-2NO	NR60HF9C-2NO

С двух-поршневым приводом NO клапан, воздух на закрытие стр. 4, стр. 5 и стр. 6, размеры привода см. стр. 9. Приведенные коды заказа являются стандартными. Другие размеры, материалы и типы доступны по запросу. Для получения специальных требований, пожалуйста, свяжитесь с нами.

Пневматический привод клапанов

Давление	Тип клапана			Давление пилота			
	Размер	Порт	Отверстие mm (in.)	Одинарный на открытие	Одинарный на закрытие	Двойной на открытие	Двойной на закрытие
Среднее давление 1379 бар	1/4"	MF 4	3.18(0.13)	6,5 бар	6,5 бар	3,6 бар	3,8 бар
	3/8"	MF 6	5.56(0.22)	6,5 бар	6,9 бар	3,6 бар	4,0 бар
	9/16"	MF 9	7.94(0.31)	6,5 бар	6,9 бар	3,6 бар	4,0 бар
	3/4"	MF 12	11.13(0.44)	5,1 бар	6,9 бар	5,1 бар	4,0 бар
	1"	MF 16	14.27(0.56)	5,1 бар	6,9 бар	5,1 бар	4,0 бар
Высокое давление 2069 бар	1/4"	HF 4	2.39(0.09)	5,1 бар	3,4 бар	3,0 бар	2 бар
	3/8"	HF 6	3.18(0.13)	6,5 бар	5,1 бар	3,6 бар	3,0 бар
	9/16"	HF 9	3.18(0.13)	6,5 бар	5,1 бар	3,6 бар	3,0 бар
Высокое давление 4137 бар	1/4"	HF 4	1.57(0.06)	6,5 бар	5,1 бар	3,6 бар	3,0 бар
	3/8"	HF 6	1.57(0.06)	6,5 бар	5,1 бар	3,6 бар	3,0 бар
	9/16"	HF 9	1.98(0.08)	6,5 бар	6,2 бар	3,6 бар	3,7 бар

Обратный клапан

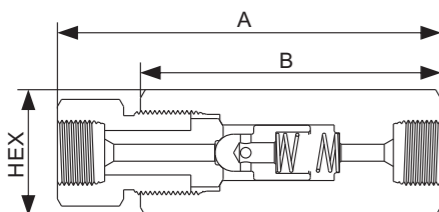
Характеристики

- ★ 6 корпусов из нержавеющей стали холодной обработки для защиты от коррозии, высокая прочность. Возможны другие специальные материалы.
- ★ Надежное уплотнение гарантирует отсутствие утечек.
- ★ При падении перепада давления ниже давления настройки клапан закрывается. Минимальное падение давления.
- ★ Клапаны легко ремонтируются, низкие эксплуатационные расходы.
- ★ Доступны 3 уровня давления: 1034 бар (низкое давление), 1379 бар (среднее давление), и 4137 бар (высокое давление).
- ★ Доступны клапаны с мягким уплотнением и шаровым уплотнением.
- ★ Диапазон рабочих температур от -40°C до 120°C для стандартных клапанов с мягким уплотнением и уплотнениями Buna N. Рабочая температура от -73°C до 232°C для стандартных кранов с шаровым уплотнением. Температура доступна до -250°C, до 638°C.
- Минимальное давление срабатывания - 1 бар. Возможны другие значения давления срабатывания.

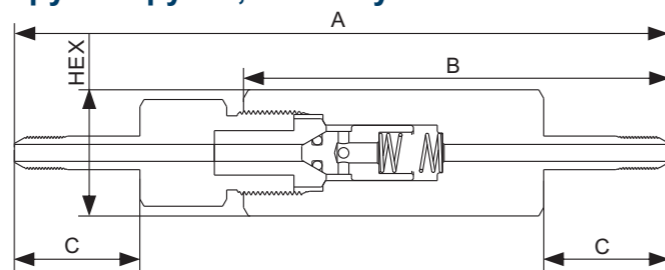


Чертежи и информация для заказа

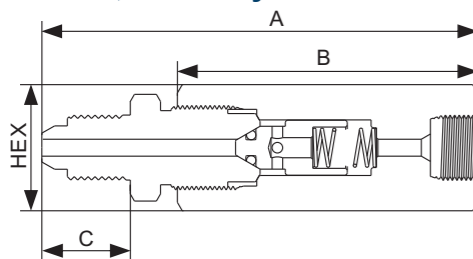
Мама-мама, шаровое уплотнение



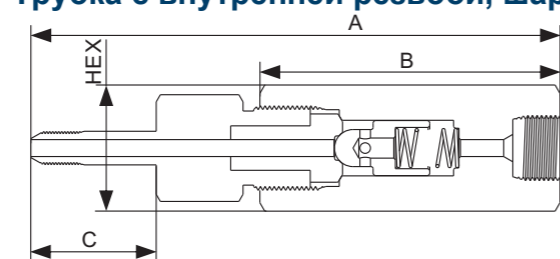
Трубка-трубка, мягкое уплотнение



Папа-мама, мягкое уплотнение



Трубка с внутренней резьбой, шаровое уплотнение



Давление	Размер	Отверстие mm(in.)	Соединение, входное и выходное отверстие			
			Мама-мама	Папа-мама	Трубка-трубка	Трубка-мама
Низкое давление 1034 бар	1/4"	3.20(0.13)	CV15FN4	CV15MN4FN4		
	3/8"	5.60(0.22)	CV15FN6	CV15MN6FN6		
	1/2"	7.90(0.31)	CV15FN8	CV15MN8FN8		
Среднее давление 1379 бар	1/4"	3.20(0.13)	CV20MF4	CV20MM4MF4	CV20MT4	CV20MT4MF4
	3/8"	5.60(0.22)	CV20MF6	CV20MM6MF6	CV20MT6	CV20MT6MF6
	9/16"	7.90(0.31)	CV20MF9	CV20MM9MF9	CV20MT9	CV20MT9MF9
	3/4"	11.10(0.44)	CV20MF12	CV20MM12MF12	CV20MT12	CV20MT12MF12
	1"	14.30(0.56)	CV20MF16	CV20MM16MF16	CV20MT16	CV20MT16MF16
Высокое давление 4137 бар	1/4"	2.40(0.09)	CV60HF4	CV60HM4HF4	CV60HT4	CV60HT4HF4
	3/8"	3.20(0.13)	CV60HF6	CV60HM6HF6	CV60HT6	CV60HT6HF6
	9/16"	3.20(0.13)	CV60HF9	CV60HM9HF9	CV60HT9	CV60HT9HF9

Приведенные коды заказа предназначены для клапанов с мягким уплотнением. Для кранов с шаровым уплотнением добавьте "-В" после кодов заказа. Другие размеры, материалы и типы доступны по запросу.

11 Для получения специальных требований, пожалуйста, свяжитесь с нами.

Габаритные размеры

Мама-мама

Ordering Code	mm(in.)		
	A	B	HEX
CV15FN4	80.77(3.18)	65.02(2.56)	20.64(0.81)
CV15FN6	90.42(3.56)	76.20(3.00)	25.40(1.00)
CV15FN8	106.17(4.18)	88.90(3.50)	34.93(1.38)
CV20MF4	74.68(2.94)	63.50(2.50)	20.64(0.81)
CV20MF6	79.25(3.12)	66.55(2.62)	25.40(1.00)
CV20MF9	106.17(4.18)	88.90(3.50)	34.93(1.38)
CV20MF12	139.70(5.50)	120.65(4.75)	44.45(1.75)
CV20MF16	168.40(6.63)	146.05(5.75)	53.85(2.12)
CV60HF4	85.85(3.38)	63.50(2.50)	31.75(1.25)
CV60HF6	95.25(3.75)	66.55(2.62)	31.75(1.25)
CV60HF9	117.35(4.62)	85.85(3.38)	38.10(1.50)

Папа-мама

Код заказа	mm(in.)			
	A	B	C	HEX
CV15MN4FN4	90.02(3.54)	65.02(2.56)	12.00(0.47)	20.64(0.81)
CV15MN6FN6	104.20(4.10)	76.20(3.00)	13.00(0.51)	25.40(1.00)
CV15MN8FN8	121.90(4.80)	88.90(3.50)	16.00(0.63)	34.93(1.38)
CV20MM4MF4	97.50(3.84)	63.50(2.50)	21.00(0.38)	20.64(0.81)
CV20MM6MF6	103.55(4.08)	66.55(2.62)	22.00(0.87)	25.40(1.00)
CV20MM9MF9	131.90(5.19)	88.90(3.50)	26.00(1.02)	34.93(1.38)
CV20MM12MF12	169.65(6.68)	120.65(4.75)	30.00(1.18)	44.45(1.75)
CV20MM16MF16	212.05(8.35)	146.05(5.75)	43.00(1.69)	53.85(2.12)
CV60HM4HF4	98.60(3.88)	63.50(2.50)	18.10(0.71)	31.75(1.25)
CV60HM6HF6	106.43(4.19)	66.55(2.62)	22.88(0.90)	31.75(1.25)
CV60HM9HF9	132.95(5.23)	85.85(3.38)	28.10(1.11)	38.10(1.50)

Трубка-трубка

Код заказа	mm(in.)			
	A	B	C	HEX
CV20MT4	126.58(4.98)	79.20(3.12)	34.70(1.35)	20.64(0.81)
CV20MT6	134.58(5.30)	81.60(3.21)	39.40(1.55)	25.40(1.00)
CV20MT9	186.20(7.33)	115.00(4.53)	52.50(2.07)	34.93(1.38)
CV20MT12	250.90(9.88)	250.90(9.88)	176.25(6.94)	44.45(1.75)
CV20MT16	312.80(12.31)	250.90(9.88)	218.25(8.59)	53.85(2.12)
CV60HT4	136.59(5.38)	85.60(3.37)	34.00(1.34)	31.75(1.25)
CV60HT6	153.14(6.03)	92.49(3.64)	43.65(1.72)	31.75(1.25)
CV60HT9	166.59(6.56)	125.70(4.95)	59.20(2.33)	38.10(1.50)

Трубка-мама

Код заказа	mm(in.)			
	A	B	C	HEX
CV20MT4MF4	104.58(4.12)	63.50(2.50)	34.70(1.35)	20.64(0.81)
CV20MT6MF6	111.98(4.41)	66.55(2.62)	39.40(1.55)	25.40(1.00)
CV20MT9MF9	152.70(6.01)	88.90(3.50)	52.50(2.07)	34.93(1.38)
CV20MT12MF12	195.30(7.69)	120.65(4.75)	55.60(2.19)	44.45(1.75)
CV20MT16MF16	240.60(9.47)	146.05(5.75)	72.20(2.84)	53.85(2.12)
CV60HT4HF4	113.69(4.48)	85.60(3.37)	34.00(1.34)	31.75(1.25)
CV60HT6HF6	125.35(4.94)	92.49(3.64)	43.65(1.72)	31.75(1.25)
CV60HT9HF9	166.59(6.56)	125.70(4.95)	59.20(2.33)	38.10(1.50)

MF означает соединение среднего давления с внутренней резьбой.
 HF означает соединение высокого давления с внутренней резьбой.
 MM означает соединение среднего давления с наружной резьбой.
 HM означает штуцер высокого давления с наружной резьбой.
 MT означает конец трубки среднего давления.
 HT означает конец трубки высокого давления с наружной резьбой.
 FN означает соединение NPT с внутренней резьбой.

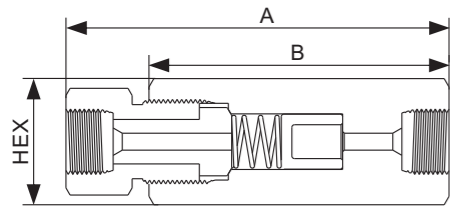
Характеристики

- ★ Корпус из нержавеющей стали 316 холодной обработки для защиты от коррозии и высокой прочности. Возможны другие специальные материалы.
- ★ Низкое падение давления.
- ★ Доступны 3 уровня давления: 1034 бар (низкое давлен 1379 бар (среднее давление) и 4137 бар (высокое давление).
- ★ Длительный срок службы элементов благодаря типу чашки.
- ★ Размер ячейки 65 микрон стандартный. Также доступны размеры 5μ, 10μ и 35μ. Диапазон рабочих температур от -73°C до 232°C для стандартных фильтров.
- ★ Возможна установка фильтров с температурой до -250°C, до 638°C.

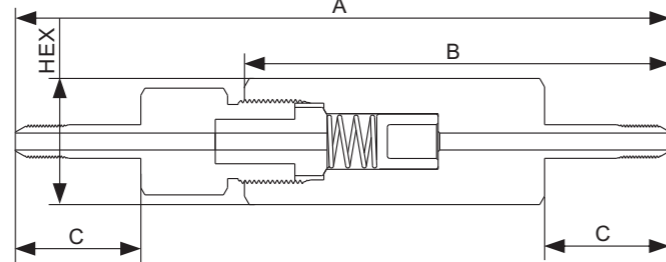


Чертежи и информация для заказа

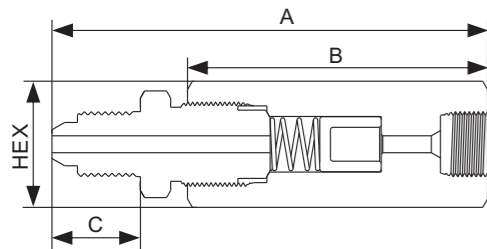
Мама-мама



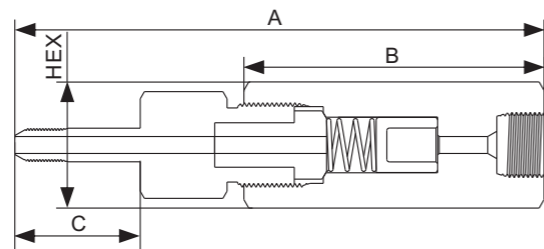
Трубка-трубка



Папа-мама



Трубка-мама



Давление	Размер	Отверстие mm(in.)	Соединение, входное и выходное отверстие			
			Мама-мама	Папа-мама	Трубка-трубка	Трубка-мама
Низкое давление 1034 бар	1/4"	3.20(0.13)	FL15FN4	FL15MN4FN4		
	3/8"	5.60(0.22)	FL15FN6	FL15MN6FN6		
	1/2"	7.90(0.31)	FL15FN8	FL15MN8FN8		
Среднее давление 1379 бар	1/4"	3.20(0.13)	FL20MF4	FL20MM4MF4	FL20MT4	FL20MT4MF4
	3/8"	5.60(0.22)	FL20MF6	FL20MM6MF6	FL20MT6	FL20MT6MF6
	9/16"	7.90(0.31)	FL20MF9	FL20MM9MF9	FL20MT9	FL20MT9MF9
	3/4"	11.10(0.44)	FL20MF12	FL20MM12MF12	FL20MT12	FL20MT12MF12
	1"	14.30(0.56)	FL20MF16	FL20MM16MF16	FL20MT16	FL20MT16MF16
Высокое давление 4137 бар	1/4"	2.40(0.09)	FL60HF4	FL60HM4HF4	FL60HT4	FL60HT4HF4
	3/8"	3.20(0.13)	FL60HF6	FL60HM6HF6	FL60HT6	FL60HT6HF6
	9/16"	3.20(0.13)	FL60HF9	FL60HM9HF9	FL60HT9	FL60HT9HF9

Размеры

мама-мама

Код заакза	mm(in.)		
	A	B	HEX
FL15FN4	80.77(3.18)	65.02(2.56)	20.64(0.81)
FL15FN6	90.42(3.56)	76.20(3.00)	25.40(1.00)
FL15FN8	106.17(4.18)	88.90(3.50)	34.93(1.38)
FL20MF4	74.68(2.94)	63.50(2.50)	20.64(0.81)
FL20MF6	79.25(3.12)	66.55(2.62)	25.40(1.00)
FL20MF9	106.17(4.18)	88.90(3.50)	34.93(1.38)
FL20MF12	139.70(5.50)	120.65(4.75)	44.45(1.75)
FL20MF16	168.15(6.62)	146.05(5.75)	53.85(2.12)
FL60HF4	106.42(4.19)	85.85(3.38)	34.93(1.38)
FL60HF6	117.35(4.62)	91.94(3.62)	34.93(1.38)
FL60HF9	133.35(5.25)	103.12(4.06)	38.10(1.50)

Папа-мама

Код заказа	mm(in.)			
	A	B	C	HEX
FL15MN4FN4	90.02(3.54)	65.02(2.56)	12.00(0.47)	20.64(0.81)
FL15MN6FN6	104.20(4.10)	76.20(3.00)	13.00(0.51)	25.40(1.00)
FL15MN8FN8	121.90(4.80)	88.90(3.50)	16.00(0.63)	34.93(1.38)
FL15MM4MF4	97.50(3.84)	63.50(2.50)	21.00(0.38)	20.64(0.81)
FL15MM6MF6	103.55(4.08)	66.55(2.62)	22.00(0.87)	25.40(1.00)
FL20MM9MF9	131.90(5.19)	88.90(3.50)	26.00(1.02)	34.93(1.38)
FL20MM12MF12	169.65(6.68)	120.65(4.75)	30.00(1.18)	44.45(1.75)
FL20MM16MF16	212.05(8.35)	146.05(5.75)	43.00(1.69)	53.85(2.12)
FL60HM4HF4	98.60(3.88)	63.50(2.50)	18.10(0.71)	34.93(1.38)
FL60HM6HF6	106.43(4.19)	66.55(2.62)	22.88(0.90)	34.93(1.38)
FL60HM9HF9	132.95(5.23)	85.85(3.38)	28.10(1.11)	38.10(1.50)

Трубка-трубка

Код заказа	mm(in.)			
	A	B	C	HEX
FL20MT4	126.58(4.98)	79.20(3.12)	34.70(1.35)	20.64(0.81)
FL20MT6	134.58(5.30)	81.60(3.21)	39.40(1.55)	25.40(1.00)
FL20MT9	186.20(7.33)	115.00(4.53)	52.50(2.07)	34.93(1.38)
FL20MT12	250.90(9.88)	250.90(9.88)	176.25(6.94)	44.45(1.75)
FL20MT16	312.80(12.31)	250.90(9.88)	218.25(8.59)	53.85(2.12)
FL60HT4	136.59(5.38)	85.60(3.37)	34.00(1.34)	35.05(1.50)
FL60HT6	153.14(6.03)	92.49(3.64)	43.65(1.72)	31.75(1.25)
FL60HT9	166.59(6.56)	125.70(4.95)	59.20(2.33)	38.10(1.50)

Трубка-мама

Код заказа	mm(in.)			
	A	B	C	HEX
FL20MT4MF4	104.58(4.12)	63.50(2.50)	34.70(1.35)	20.64(0.81)
FL20MT6MF6	111.98(4.41)	66.55(2.62)	39.40(1.55)	25.40(1.00)
FL20MT9MF9	152.70(6.01)	88.90(3.50)	52.50(2.07)	34.93(1.38)
FL20MT12MF12	195.30(7.69)	120.65(4.75)	55.60(2.19)	44.45(1.75)
FL20MT16MF16	240.60(9.47)	146.05(5.75)	72.20(2.84)	53.85(2.12)
FL60HT4HF4	113.69(4.48)	85.60(3.37)	34.00(1.34)	34.93(1.38)
FL60HT6HF6	125.35(4.94)	92.49(3.64)	43.65(1.72)	34.93(1.38)
FL60HT9HF9	166.59(6.56)	125.70(4.95)	59.20(2.33)	38.10(1.50)

1 MF означает соединение среднего давления с внутренней резьбой. HF означает соединение высокого давления с внутренней резьбой. MM означает соединение среднего давления с наружной резьбой. HM означает соединение высокого давления с наружной резьбой. MT означает конец трубки среднего давления. HT означает конец трубки высокого давления с наружной резьбой. FN означает внутреннюю резьбу NPT.

2 Приведенные коды заказа указаны для размера 65μ микронов. Для размера 5μ микрон добавьте "-5" после кодов заказа. Для размера 10μ микронов добавьте "-10" после кодов заказа. Для размера 35μ микронов добавьте "-35" после кодов заказа. Другие размеры, материалы и типы доступны по

Шаровые вентили

Характеристики

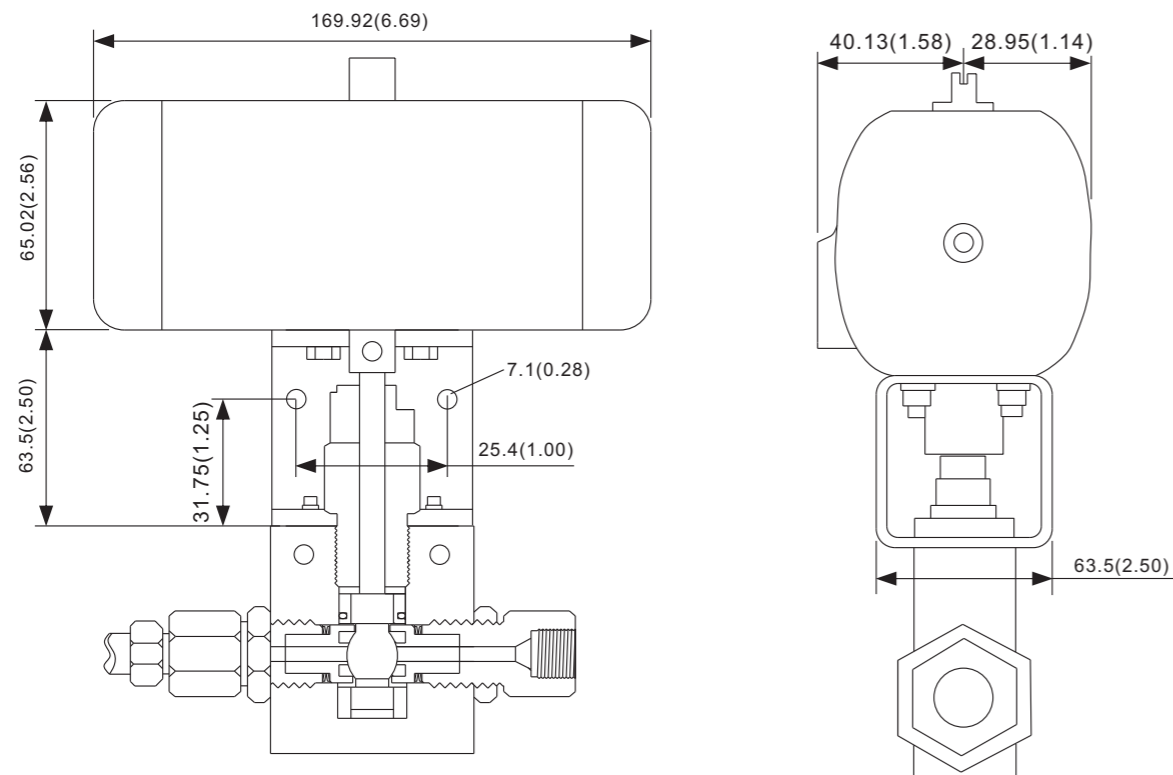
- ★ Корпус из нержавеющей стали 316 холодной обработки для защиты от коррозии и высокой прочности. Возможны другие специальные материалы.
- ★ Конструкция штока с цапфовым креплением снижает влияние боковых нагрузок. Втулки седла с повторным крутящим моментом для увеличения срока службы седла. Интегральные отверстия для крепления кронштейна. Также возможна установка на панель.
- ★ 2 типа корпуса (2-сторонний прямой и 3-сторонний 180°).
- ★ Доступны 2 уровня давлений - 1034 бар и 1379 бар .
- ★ Диапазон рабочих температур от -40°C до 120°C для стандартных клапанов с уплотнениями Випа N. Возможны другие уплотнения. Мягкое седло PEEK гарантирует отсутствие утечек. Опции пневматического привода для двух-ходовых клапанов.



Чертежи и информация для заказа

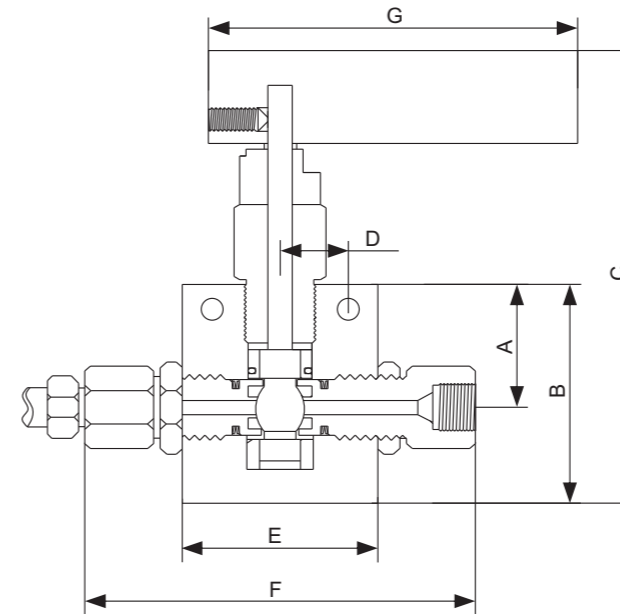
2-х сторонний, с пневматическим приводом

mm(in.)

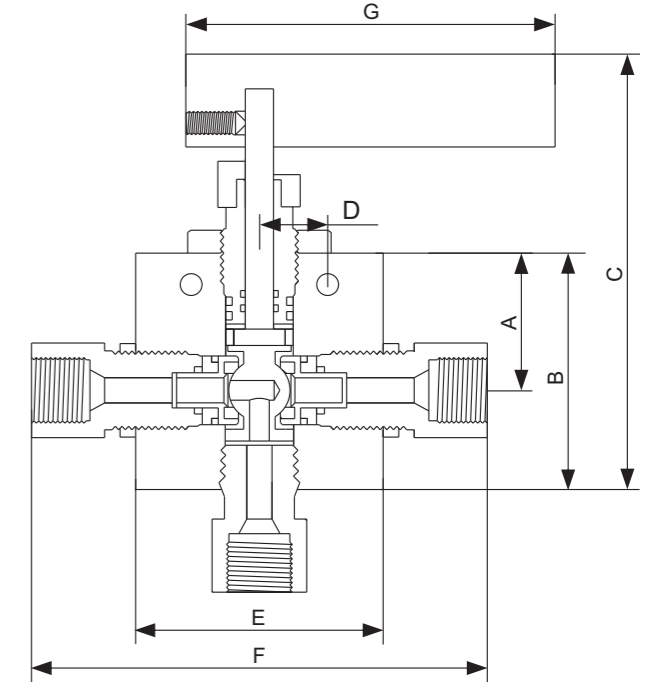


Размеры привода указаны на рисунке. Размеры корпуса клапана см. стр. 15 и стр. 16.

2-ходовой прямой клапан



3-ходовой 180° клапан



Технические параметры				Код заказа		
Давление	Размер	Порт	Отверстие mm(in.)	2-х ходовой прям	3 Way 180°	2-х ход. с актуатором
Низкое давление 1034 бар	1/4"	FN 4	6.35(0.25)	BV15FN4A	BV15FN4B	BV15FN4 □
	3/8"	FN 6	9.53(0.38)	BV15FN6A	BV15FN6B	BV15FN6 □
Среднее давление 1379 бар	1/4"	MF 4	6.35(0.25)	BV20MF4A	BV20MF4B	BV20MF4 □
	3/8"	MF 6	9.53(0.38)	BV20MF6A	BV20MF6B	BV20MF6 □
	9/16"	MF 9	12.70(0.50)	BV20MF9A	BV20MF9B	BV20MF9 □

Тип актуатора	Нормально открытый	Нормально закрытый	Двойной привод
Символ □ Значение	C	D	E

Размеры

2-х ходовой прямоточный

mm(in.)

Код заказа	A	B	C	D	E	F	G
BV15FN4A	28.58(1.13)	48.41(1.91)	109.99(4.33)	19.10(0.75)	50.80(2.00)	106.49(4.19)	99.02(3.90)
BV15FN6A	34.92(1.38)	63.50(2.50)	126.30(4.97)	25.40(1.00)	76.20(3.00)	140.41(5.53)	140.32(5.52)
BV20MF4A	28.58(1.13)	48.41(1.91)	109.99(4.33)	19.10(0.75)	50.80(2.00)	106.49(4.19)	99.02(3.90)
BV20MF6A	34.92(1.38)	63.50(2.50)	126.30(4.97)	25.40(1.00)	76.20(3.00)	140.41(5.53)	140.32(5.52)
BV20MF9A	44.70(1.76)	78.58(3.09)	151.64(5.97)	38.10(1.50)	104.78(4.13)	196.46(7.73)	260.3(10.25)

3-х ходовой 180°

mm(in.)

Ordering Code	A	B	C	D	E	F	G
BV15FN4B	28.58(1.13)	57.15(2.25)	143.35(5.64)	19.05(0.75)	63.50(2.50)	119.94(4.72)	99.02(3.90)
BV15FN6B	34.93(1.38)	73.03(2.88)	166.37(6.55)	25.40(1.00)	76.20(3.00)	145.79(5.74)	140.32(5.52)
BV20MF4B	28.58(1.13)	57.15(2.25)	143.35(5.64)	19.05(0.75)	63.50(2.50)	119.94(4.72)	99.02(3.90)
BV20MF6B	34.93(1.38)	73.03(2.88)	166.37(6.55)	25.40(1.00)	76.20(3.00)	145.79(5.74)	140.32(5.52)
BV20MF9B	42.16(1.66)	84.94(3.34)	198.79(7.83)	38.10(1.50)	104.78(4.13)	197.36(7.77)	260.3(10.25)

1. MF означает соединение среднего давления с внутренней резьбой. FN означает внутреннее соединение NPT.
2. Перечисленные коды заказа являются стандартными. Другие размеры, материалы и типы доступны по запросу. Для получения специальных требований, пожалуйста, свяжитесь с нами.

Предохранительные клапаны

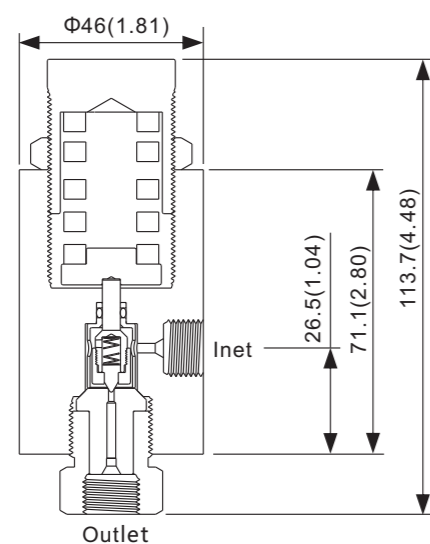
Характеристики

- ★ Корпус 316 из нержавеющей стали холодной обработки для защиты от коррозии и высокой прочности. Возможны другие специальные материалы.
- ★ Для работы с жидкостью или газом.
- ★ Клапаны с металлическим и мягким седлом обеспечивают герметичное перекрытие газа.
- ★ Рабочая температура варьируется от -73°C до 204°C для клапанов с металлическим и мягким седлом.
- ★ Рабочее давление до 4137 бар для клапанов с металлическим седлом.
- ★ Рабочее давление до 1379 бар для клапанов с мягким седлом.
- ★ Давление срабатывания будет установлено на заводе, если клиенту необходимо и он предоставит требуемое давление.
- ★ Зафиксируйте крышку проволокой, чтобы предотвратить изменение заданного давления.

Чертежи и информация для заказа

Клапаны малого расхода

mm(in.)

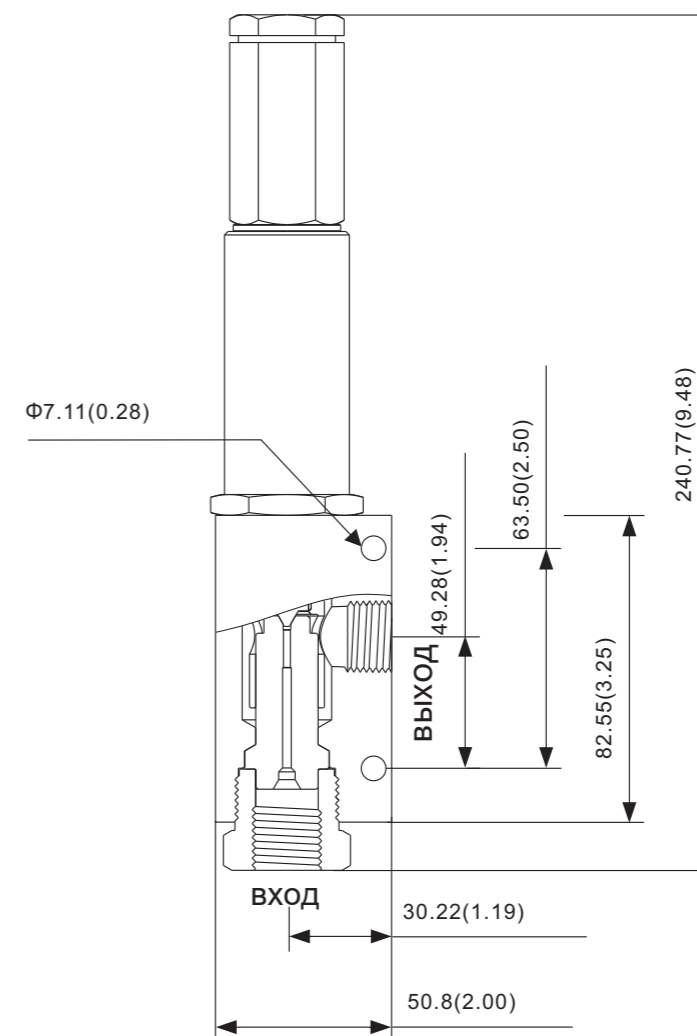


Установленное P psi (бар)	Отверстие mm(in.)	Седло	Код заказа
5000-10000(345-689)	3.20(0.13)	Металлическое седло	RL2HF4
10000-15000(689-1034)	2.50(0.10)		RL3HF4
15000-20000(1034-1379)	2.20(0.09)		RL4HF4
20000-30000(1379-2069)	1.80(0.07)		RL5HF4
30000-45000(2069-3102)	1.50(0.06)		RL6HF4
45000-60000(3102-4137)	1.30(0.05)		RL7HF4

Стандартные клапаны с входом 1/4 HF и выходом 3/8 с внутренней резьбой NPT.

Клапаны большого расхода

mm(in.)



Установленное P psi (бар)	Отверстие mm(in.)	Седло	Код заказа
15000-20000(1034-1379)	4.00(0.16)	металлическое седло	RH2HF9
20000-30000(1379-2069)	3.20(0.13)		RH3HF9
30000-45000(2069-3102)	2.40(0.09)		RH4HF9
45000-60000(3102-4137)	2.00(0.08)		RH5HF9
5000-10000(345-689)	6.40(0.25)	Мягкое седло	RH6HF9
10000-15000(689-1034)	4.80(0.19)		RH7HF9
15000-20000(1034-1379)	4.00(0.17)		RH8HF9

Стандартные клапаны с входом с разъемом 9/16 HF и выходом с внутренней резьбой 1/2 NPT.

1. HF означает соединение высокого давления с внутренней резьбой.
2. Перечисленные коды заказа являются стандартными. Другие размеры, материалы и типы доступны по запросу. Для особых требований, пожалуйста, свяжитесь с нами.

Характеристики

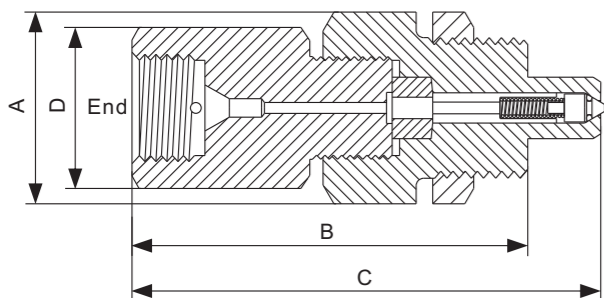
- ★ Корпус из нержавеющей стали 316 холодной обработки для защиты от коррозии. Возможны другие специальные материалы.
- ★ Диапазон рабочих температур от -40°C до 120°C для стандартных клапанов с уплотнением Buna N. Возможны другие уплотнения.
- ★ Рабочее давление до 4137 бар.
- ★ Активное соединение гайкой обеспечивает простую и надежную стыковку.
- ★ Имеются закрытые с двойным концом и полнопоточные (с двойным открытием). Это зависит от типа соединения папа или мама корпуса быстроразъемного соединения. Быстроразъемное соединение должно состоять из наружной и внутренней частей. Оба корпуса должны быть одинакового размера. Одиночный корпус может быть заказан отдельно.



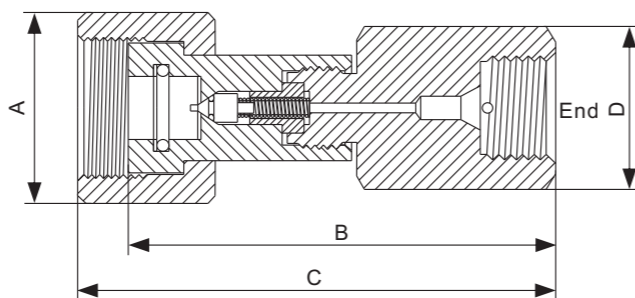
Чертежи и информация для заказа

mm(in.)

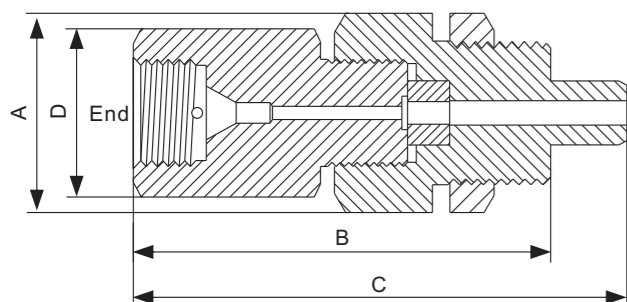
Соединение папа, закрытый тип



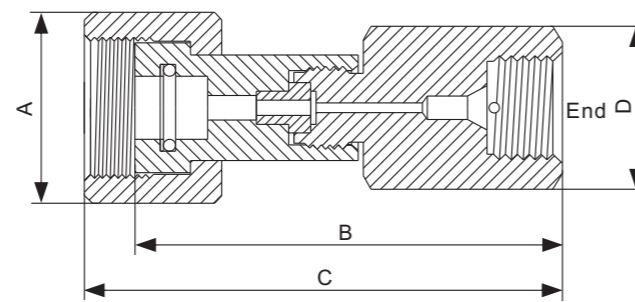
Соединение мама, закрытый тип



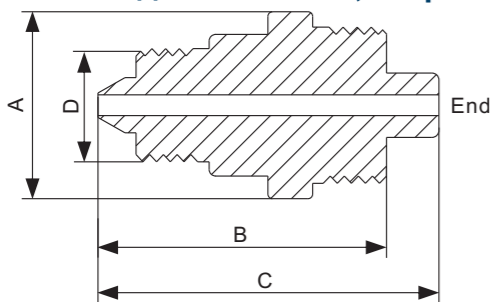
Соединение папа, открытый тип



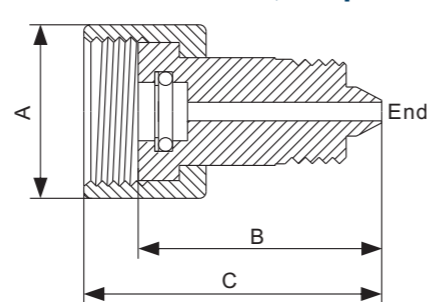
Соединение мама, открытый тип



Соединение папа, открытый тип



Соединение мама, открытый тип



Размер корпуса M4, до 1379 бар, отверстие 0.16 in (3.2mm)

End Port	папа	мама
MF 4	QCB-AM4MF4	QCB-BM4MF4
MM 4	QCB-AM4MM4	QCB-BM4MM4

Размер корпуса M9, до 1379 бар, отверстие 0.28in (7.1mm)

End Port	папа	мама
MF 9	QCB-AM9MF9	QCB-BM9MF9
MM 9	QCB-AM9MM9	QCB-BM9MM9

Размер корпуса H6, до 4137 бар, отверстие 0.19in (4.8mm)

End Port	папа	мама
HF 6	QCB-AH6HF6	QCB-BH6HF6
HM 6	QCB-AH6HM6	QCB-BH6HM6

Размер корпуса M6, до 1379 бар, отверстие 0.22 in (5.6mm)

End Port	папа	мама
MF 6	QCB-AM6MF6	QCB-BM6MF6
MM 6	QCB-AM6MM6	QCB-BM6MM6

Размер корпуса H4, до 4137 бар, отверстие 0.09in (2.4mm)

End Port	папа	мама
HF 4	QCB-AH4HF4	QCB-BH4HF4
HM 4	QCB-AH4HNM4	QCB-BH4HM4

Размер корпуса H9, до 4137 бар, отверстие 0.25in (6.4mm)

End Port	папа	мама
HF 9	QCB-AH9HF9	QCB-BH9HF9
HM 9	QCB-AH9HM9	QCB-BH9HM9

Размеры

Соединители для среднего давления, до 1379 бар

mm(in.)

Код заказа	Давление	Соединение	A	B	C	D
QCB-AM4MF4	1379 бар	MF 4	37.00(1.46)	76.00(2.99)	91.00(3.58)	25.40(1.00)
QCB-BM4MF4	1379 бар	MF 4	37.00(1.46)	76.00(2.99)	91.00(3.58)	25.40(1.00)
QCB-AM4MM4	1379 бар	MM 4	18.41(0.72)	40.60(1.60)	45.76(1.80)	11.11(0.44)
QCB-BM4MM4	1379 бар	MM 4	18.41(0.72)	34.89(1.37)	44.24(1.74)	\
QCB-AM6MF6	1379 бар	MF 6	37.00(1.46)	76.00(2.99)	91.00(3.58)	25.40(1.00)
QCB-BM6MF6	1379 бар	MF 6	37.00(1.46)	76.00(2.99)	91.00(3.58)	25.40(1.00)
QCB-AM6MM6	1379 бар	MM 6	23.60(0.93)	47.39(1.87)	54.01(2.13)	14.29(0.56)
QCB-BM6MM6	1379 бар	MM 6	23.60(0.93)	40.07(1.58)	52.06(2.05)	\
QCB-AM9MF9	1379 бар	MF 9	37.00(1.46)	76.00(2.99)	91.00(3.58)	25.40(1.00)
QCB-BM9MF9	1379 бар	MF 9	37.00(1.46)	76.00(2.99)	91.00(3.58)	25.40(1.00)
QCB-AM9MM9	1379 бар	MM 9	32.55(1.28)	60.66(2.39)	69.62(2.75)	20.64(0.81)
QCB-BM9MM9	1379 бар	MM 9	32.55(1.28)	50.41(1.98)	67.19(2.65)	\

Соединители высокого давления, до 4137 бар

mm(in.)

Код заказа	Давление	Соединение	A	B	C	D
QCB-AH4HF4	4137 бар	HF 4	37.00(1.46)	76.00(2.99)	91.00(3.58)	20.64(0.81)
QCB-BH4HF4	4137 бар	HF 4	37.00(1.46)	76.00(2.99)	91.00(3.58)	20.64(0.81)
QCB-AH4HM4	4137 бар	HM 4	23.60(0.93)	43.80(1.72)	50.40(1.98)	14.29(0.56)
QCB-BH4HM4	4137 бар	HM 4	23.60(0.93)	36.50(1.44)	48.50(1.91)	\
QCB-AH6HF6	4137 бар	HF 6	37.00(1.46)	76.00(2.99)	91.00(3.58)	25.40(1.00)
QCB-BH6HF6	4137 бар	HF 6	37.00(1.46)	76.00(2.99)	91.00(3.58)	25.40(1.00)
QCB-AH6HM6	4137 бар	HM 6	31.50(1.24)	56.20(2.21)	65.10(2.56)	19.05(0.75)
QCB-BH6HM6	4137 бар	HM 6	31.50(1.24)	47.40(1.87)	62.70(2.47)	\
QCB-AH6HF9	4137 бар	HF 9	37.00(1.46)	76.00(2.99)	91.00(3.58)	38.10(1.50)
QCB-BH6HF9	4137 бар	HF 9	37.00(1.46)	76.00(2.99)	91.00(3.58)	38.10(1.50)
QCB-AH9HM9	4137 бар	HM 9	50.00(1.97)	78.00(3.07)	92.00(3.62)	28.58(1.13)
QCB-BH9HM9	4137 бар	HM 9	50.00(1.97)	70.00(2.76)	85.00(3.35)	\

1. MF означает соединение среднего давления с внутренней резьбой. MM означает соединение среднего давления с наружной резьбой. HF означает соединение высокого давления с внутренней резьбой. HM означает соединение высокого давления с наружной резьбой.
2. Перечисленные коды заказа относятся к стандартным корпусам открытого типа. Для закрытого типа добавьте "R" после кодов заказа. Другие размеры, материалы и типы доступны по запросу. Для получения специальных требований, пожалуйста, свяжитесь с нами.

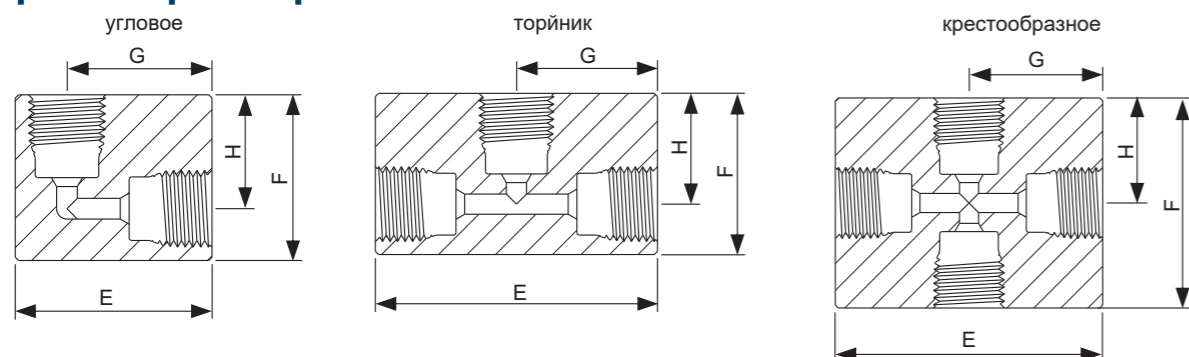
Фитинги высокого давления

Характеристики

- ★ Структура из нержавеющей стали 316. Доступны другие специальные материалы, такие как инконель 718, инконель 625, инконель 825.
- ★ Давление до 4137 бар.
- ★ Доступно для работы с сернистым газом.



Чертеж и размеры



Фитинги высокого давления, до 60000 фунтов на кв. дюйм

mm(in.)

Код заказа	Тип	Size	Ports	E	F	G	H	Толщина
60L-HF4	угол	1/4"	HF 4	34.93(1.38)	38.10(1.50)	22.23(0.88)	25.40(1.00)	25.40(1.00)
60L-HF6	угол	3/8"	HF 6	44.45(1.75)	38.10(1.50)	31.75(1.25)	25.40(1.00)	25.40(1.00)
60L-HF9	угол	9/16"	HF 9	66.80(2.63)	47.75(1.88)	47.63(1.88)	28.60(1.13)	38.10(1.50)
60T-HF4	тройник	1/4"	HF 4	50.80(2.00)	34.93(1.38)	25.40(1.00)	22.20(0.88)	25.40(1.00)
60T-HF6	тройник	3/8"	HF 6	50.80(2.00)	39.67(1.56)	25.40(1.00)	28.60(1.13)	25.40(1.00)
60T-HF9	тройник	9/16"	HF 9	66.80(2.63)	53.98(2.13)	33.32(1.31)	34.90(1.38)	38.10(1.50)
60F-HF4	Крест	1/4"	HF 4	50.80(2.00)	38.10(1.50)	25.40(1.00)	19.10(0.75)	25.40(1.00)
60F-HF6	Крест	3/8"	HF 6	54.10(2.13)	50.80(2.00)	26.92(1.06)	25.40(1.00)	25.40(1.00)
60F-HF9	Крест	9/16"	HF 9	69.85(2.75)	66.68(2.63)	34.93(1.38)	33.20(1.31)	38.10(1.50)

Компоненты соединений высокого давления

Name	Size	Код	Name	Size	Код	Name	Size	Код
Gland	1/8	60G-MF2	Collar	1/8	60C-MF2	Plug	1/8	60P-MF2
Gland	1/4	60G-MF4	Collar	1/4	60C-MF4	Plug	1/4	60P-MF4
Gland	3/8	60G-MF6	Collar	3/8	60C-MF6	Plug	3/8	60P-MF6
Gland	9/16	60G-MF9	Collar	9/16	60C-MF9	Plug	9/16	60P-MF9

Антивибрационные сальниковые узлы

Системы труб, подверженные сильной вибрации или ударам, такие как мобильные системы давления или длинные трубы, заканчивающиеся на компрессоре, будут предотвращены от вибрации благодаря использованию антивибрационных сальниковых узлов. В этих узлах используются те же надежные геометрии соединений, что и в стандартных фитингах HYDT-STAR, с дополнительным преимуществом - практически неограниченным сроком службы при вибрационной усталости.

Фитинги для среднего давления, до 1379 бар

mm(in.)

Код заказа	Тип	Size	Порт	E	F	G	H	Толщина
20L-MF4	Elbow	1/4"	MF 4	30.15(1.19)	25.40(1.00)	22.23(0.88)	17.50(0.69)	15.88(0.63)
20L-MF6	Elbow	3/8"	MF 6	34.93(1.38)	34.93(1.38)	25.40(1.00)	25.40(1.00)	19.05(0.75)
20L-MF9	Elbow	9/16"	MF 9	44.45(1.75)	44.45(1.75)	31.75(1.25)	31.80(1.25)	25.40(1.00)
20L-MF12	Elbow	3/4"	MF 12	57.15(2.25)	57.15(2.25)	38.10(1.50)	38.10(1.50)	34.93(1.38)
20L-MF16	Elbow	1"	MF 16	76.20(3.00)	76.20(3.00)	52.32(2.06)	52.30(2.06)	44.45(1.75)
20T-MF4	Tee	1/4"	MF 4	44.45(1.75)	25.40(1.00)	22.23(0.88)	17.50(0.69)	15.88(0.63)
20T-MF6	Tee	3/8"	MF 6	50.80(2.00)	34.93(1.38)	25.40(1.00)	25.40(1.00)	19.05(0.75)
20T-MF9	Tee	9/16"	MF 9	63.50(2.50)	44.45(1.75)	31.75(1.25)	31.80(1.25)	25.40(1.00)
20T-MF12	Tee	3/4"	MF 12	76.20(3.00)	57.15(2.25)	38.10(1.50)	38.10(1.50)	34.93(1.38)
20T-MF16	Tee	1"	MF 16	104.80(4.13)	76.20(3.00)	52.32(2.06)	52.30(2.06)	44.45(1.75)
20F-MF4	Cross	1/4"	MF 4	44.45(1.75)	34.93(1.38)	22.23(0.88)	17.50(0.69)	15.88(0.63)
20F-MF6	Cross	3/8"	MF 6	50.80(2.00)	50.80(2.00)	25.40(1.00)	25.40(1.00)	19.05(0.75)
20F-MF9	Cross	9/16"	MF 9	63.50(2.50)	63.50(2.50)	31.75(1.25)	31.80(1.25)	25.40(1.00)
20F-MF12	Cross	3/4"	MF 12	76.20(3.00)	76.20(3.00)	38.10(1.50)	38.10(1.50)	34.93(1.38)
20F-MF16	Cross	1"	MF 16	104.80(4.13)	104.80(4.13)	52.32(2.06)	52.30(2.06)	44.45(1.75)

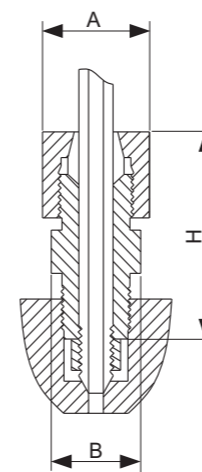
Компоненты соединений среднего давления

Name	Size	Код	Name	Size	Код	Name	Size	Код
Gland	1/4	20G-MF4	Collar	1/4	20C-MF4	Plug	1/4	20P-MF4
Gland	3/8	20G-MF6	Collar	3/8	20C-MF6	Plug	3/8	20P-MF6
Gland	9/16	20G-MF9	Collar	9/16	20C-MF9	Plug	9/16	20P-MF9
Gland	3/4	20G-MF12	Collar	3/4	20C-MF12	Plug	3/4	20P-MF12
Gland	1	20G-MF16	Collar	1	20C-MF16	Plug	1	20P-MF16

Среднее давление, до 1379 бар

mm(in.)

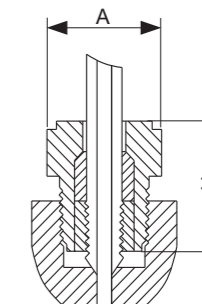
Код заказа	Соединение	A	B	H
20AG-MF4	MF 4	15.88(0.63)	12.70(0.50)	36.54(1.44)
20AG-MF6	MF 6	19.05(0.75)	15.88(0.63)	41.28(1.63)
20AG-MF9	MF 9	25.40(1.00)	22.23(0.88)	47.63(1.88)
20AG-MF12	MF 12	31.75(1.25)	28.58(1.13)	53.98(2.13)
20AG-MF16	MF 16	38.10(1.50)	34.93(1.38)	63.50(2.50)



Высокое давление, до 60000 фунтов на кв. дюйм

mm(in.)

Код заказа	Соединение	A	H
60AG-HF4	HF 4	15.88(0.63)	20.64(0.81)
60AG-HF6	HF 6	20.64(0.81)	28.58(1.13)
60AG-HF9	HF 9	46.04(1.81)	39.40(1.56)



1. MF означает соединение с внутренней резьбой среднего давления. HF означает соединение с внутренней резьбой высокого давления. Перечисленные коды заказа являются стандартными. Для работы с сернистым газом добавьте "-SG" после кодов заказа.
2. Рабочее давление фитингов для работы с сернистым газом отличается от указанного в таблице. для получения дополнительной информации свяжитесь с нами.
3. Приведенные коды заказа являются стандартными. Другие размеры, материалы и типы доступны по запросу. Для выполнения специальных требований, пожалуйста, свяжитесь с нами.

Характеристики

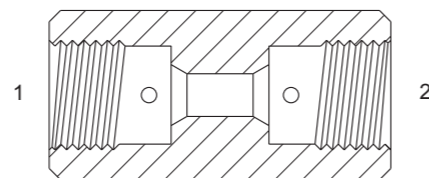
- ★ Конструкция из нержавеющей стали 316.
- ★ Возможны другие специальные материалы, такие как инконель 718, инконель 625, инконель 825. Давление до 4137 бар.
- ★ Доступно для работы с сернистым газом.



Чертеж и типовой код заказа

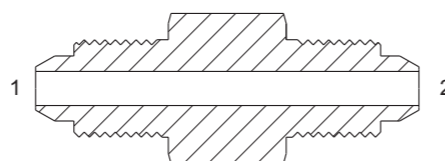
мама-мама

Код заказа	Давление	Труба	Соединение	Длина	Гекс
20U-MF4	1379 бар	1/4" OD	MF 4	39.69(1.56)	15.88(0.63)
20U-MF6	1379 бар	3/8" OD	MF 6	44.45(1.75)	19.05(0.75)
20U-MF9	1379 бар	9/16" OD	MF 9	53.98(2.13)	25.40(1.00)
20U-MF12	1379 бар	3/4" OD	MF 12	63.50(2.50)	34.93(1.38)
20U-MF16	1379 бар	1" OD	MF 16	88.90(3.50)	44.45(1.75)
60U-HF4	4137 бар	1/4" OD	HF 4	28.58(1.13)	19.05(0.75)
60U-HF6	4137 бар	3/8" OD	HF 6	44.45(1.75)	25.40(1.00)
60U-HF9	4137 бар	9/16" OD	HF 9	50.80(2.00)	25.40(1.00)

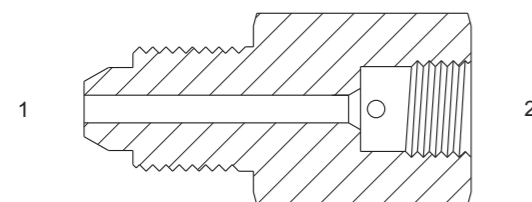


папа-папа

Код заказа	Давление	Соединение	Длина	Гекс
20U-MM4	1379 бар	MM 4	50.80(2.00)	15.88(0.63)
20U-MM6	1379 бар	MM 6	57.15(2.25)	19.05(0.75)
20U-MM9	1379 бар	MM 9	66.68(2.63)	22.23(0.88)
20U-MM12	1379 бар	MM 12	76.20(3.00)	28.58(1.13)
60U-HM4	4137 бар	HM 4	42.86(1.69)	15.88(0.63)
60U-HM6	4137 бар	HM 6	57.15(2.25)	19.05(0.75)
60U-HM9	4137 бар	HM 9	66.68(2.63)	28.58(1.13)



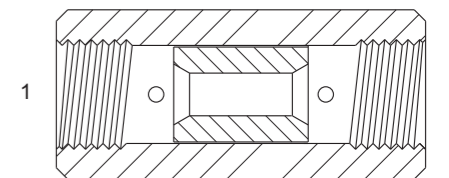
Папа-мама



Код соединения	Давление	Труба	Первое соединение	Второе соединение	Длина	Гекс
20U-MM4MF4	1379 бар	1/4" OD	MM 4	HF 4	44.45(1.75)	19.05(0.75)
20U-MM6MF6	1379 бар	3/8" OD	MM 6	HF 6	50.80(2.00)	25.40(1.00)
20U-MM9MF9	1379 бар	9/16" OD	MM 9	HF 9	63.50(2.50)	34.93(1.38)
60U-HM4HF4	4137 бар	1/4" OD	HM 4	HF 4	44.45(1.75)	19.05(0.75)
60U-HM6HF6	4137 бар	3/8" OD	HM 6	HF 6	53.98(2.13)	28.58(1.13)

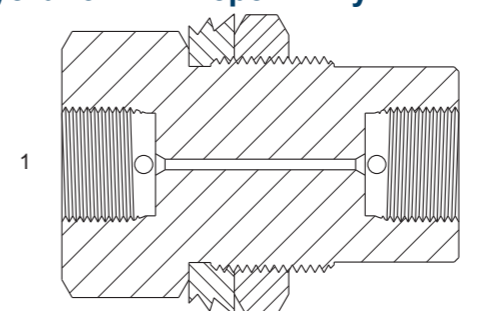
Муфта со скользящим соединением

Ordering Code	Pressure	Connections	Length	Hex
20SU-MF4	1379 бар	MF 4	39.69(1.56)	15.88(0.63)
20SU-MF6	1379 бар	MF 6	44.45(1.75)	19.05(0.75)
20SU-MF9	1379 бар	MF 9	53.98(2.13)	25.40(1.00)
20SU-MF12	1379 бар	MF 12	63.50(2.50)	34.93(1.38)
60SU-HF4	4137 бар	HF 4	44.45(1.75)	25.40(1.00)
60SU-HF6	4137 бар	HF 6	50.80(2.00)	25.40(1.00)
60SU-HF9	4137 бар	HF 9	60.33(2.38)	34.93(1.38)



Имеются два соединения адаптера. Сначала возьмите соединение папа в качестве первого соединения. Затем, если оба соединения являются папа или мама, возьмите сначала соединение высокого давления, затем - среднего давления. Затем, если оба соединения являются соединениями высокого или среднего давления, возьмите сначала соединение с большим давлением. Если два порта одинаковы, код второго порта будет опущен в коде заказа.

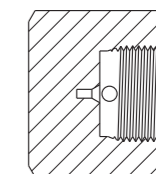
Муфта для установки в перемычку



Код заказа	Давление	Соединение	Длина	Гекс	отв. в панели
20BC-MF4	1379 бар	MF 4	47.63(1.88)	25.40(1.00)	19.05(0.75)
20BC-MF6	1379 бар	MF 6	50.80(2.00)	25.40(1.00)	22.23(0.88)
20BC-MF9	1379 бар	MF 9	60.33(2.38)	34.93(1.38)	26.99(1.06)
20BC-MF12	1379 бар	MF 12	66.68(2.63)	47.63(1.88)	41.28(1.63)
60BC-HF4	4137 бар	HF 4	50.80(2.00)	25.40(1.00)	23.81(0.94)
60BC-HF6	4137 бар	HF 6	60.33(2.38)	34.93(1.38)	28.58(1.13)
60BC-HF9	4137 бар	HF 9	69.85(2.75)	47.63(1.88)	42.86(1.69)

Заглушки

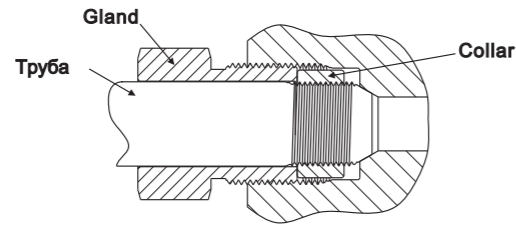
Код соединения	Давление	Соединение	Длина	Гекс
20CP-MF4	1379 бар	MF 4	22.23(0.88)	15.88(0.63)
20CP-MF6	1379 бар	MF 6	34.93(1.38)	19.05(0.75)
20CP-MF9	1379 бар	MF 9	38.10(1.50)	25.40(1.00)
20CP-MF12	1379 бар	MF 12	63.50(2.50)	34.93(1.38)
60CP-HF4	4137 бар	HF 4	22.23(0.88)	19.05(0.75)
60CP-HF6	4137 бар	HF 6	31.75(1.25)	25.40(1.00)
60CP-HF9	4137 бар	HF 9	38.10(1.50)	34.93(1.38)



1. MF означает соединение с внутренней резьбой среднего давления. HF означает соединение с внутренней резьбой высокого давления.
2. Перечисленные коды заказа являются стандартными. Для работы с сернистым газом добавьте "-SG" после кодов заказа.
3. Перечисленные коды заказа являются стандартными. Другие размеры, материалы и типы доступны по запросу.
Для получения специальных требований, пожалуйста, свяжитесь с нами.

Присоединительные размеры

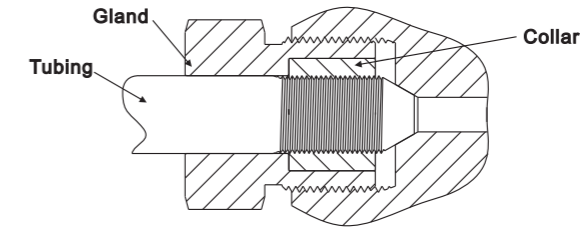
Соединения среднего давления



1379 бар

1/4" O.D. Труба	3/8" O.D. Труба	9/16" O.D. Труба	3/4" O.D. Труба	1" O.D. Труба
 7/16"-20 1/8" 3/16" 1/2"	 9/16"-18 7/32" 5/16" 5/8"	 13/16"-16 23/64" 1/2" 3/4"	 3/4"-14 NPSM 33/64" 5/8" 15/16"	 1-3/8"-12 TH'D 11/16" 7/8" 1-5/16"
MF 4	MF 6	MF 9	MF 12	MF 16
 HEX 1/2" 11/16" 7/16"-20	 HEX 5/8" 13/16" 9/16"-18	 HEX 7/8" 1-1/16" 13/16"-16	 HEX 1-1/8" 1-1/8" 3/4"-14 NPSM	 HEX 1-3/8" 1-1/2" 1-3/8"-12
Gland	Gland	Gland	Gland	Gland
 1/4"-28 L.H. 7/32" 3/8"	 3/8"-24 L.H. 1/4" 15/32"	 9/16"-18 L.H. 5/16" 23/32"	 3/4"-16 L.H. 3/8" 15/16"	 1"-14 L.H. 1/2" 1-1/4"
Collar	Collar	Collar	Collar	Collar
 9/64" 7/16"-20	 1/4" 9/16"-18	 13/32" 13/16"-16	 9/16" 3/4"-14 NPSM	 23/32" 1-3/8"-12
MM 4	MM 6	MM 9	MM 12	MM 16
 9/64" 1/4"-28 L.H. 11/32"	 1/4" 3/8"-24 L.H. 7/16"	 13/32" 9/16"-18 L.H. 1/2"	 9/16" 3/4"-16 L.H. 5/8"	 23/32" 1"-14 L.H. 25/32"
MT 4	MT 6	MT 9	MT 12	MT 16

Соединения высокого давления



2069 & 4137 бар

1/8" O.D. Труба	1/4" O.D. Труба	3/8" O.D. Труба	9/16" O.D. Труба
 1/2"-20 13/32" 0.046" 3/32"	 9/16"-18 3/32" 3/16" 7/16"	 3/4"-16 3/16" 5/16" 5/8"	 1-1/8"-12 1/4" 7/16" 3/4"
HF 2	HF 4	HF 6	HF 9
 HEX 1/2" 5/16" 3/4"	 HEX 5/8" 3/8" 13/16"	 HEX 13/16" 17/32" 15/16"	 HEX 1-3/16" 5/8" 1-3/8"
Gland	Gland	Gland	Gland
 1/8"-40 L.H. 5/16" 0.25"	 1/4"-28 L.H. 3/8" 3/8"	 3/8"-24 L.H. 17/32" 1/2"	 9/16"-18 L.H. 5/8" 13/16"
Collar	Collar	Collar	Collar
 1/16" 1/8"-40	 1/8" 9/16"-18	 7/32" 3/4"-16	 1-1/8"-12 9/32"
HM 2	HM 4	HM 6	HM 9
 1/16" 1/8"-40 L.H. 7/16"	 1/8" 1/4"-28 L.H. 9/16"	 7/32" 3/8"-24 L.H. 3/4"	 9/32" 9/16"-18 L.H. 15/16"
HT 2	HT 4	HT 6	HT 9

Игольчатые клапаны Для сернистого газа

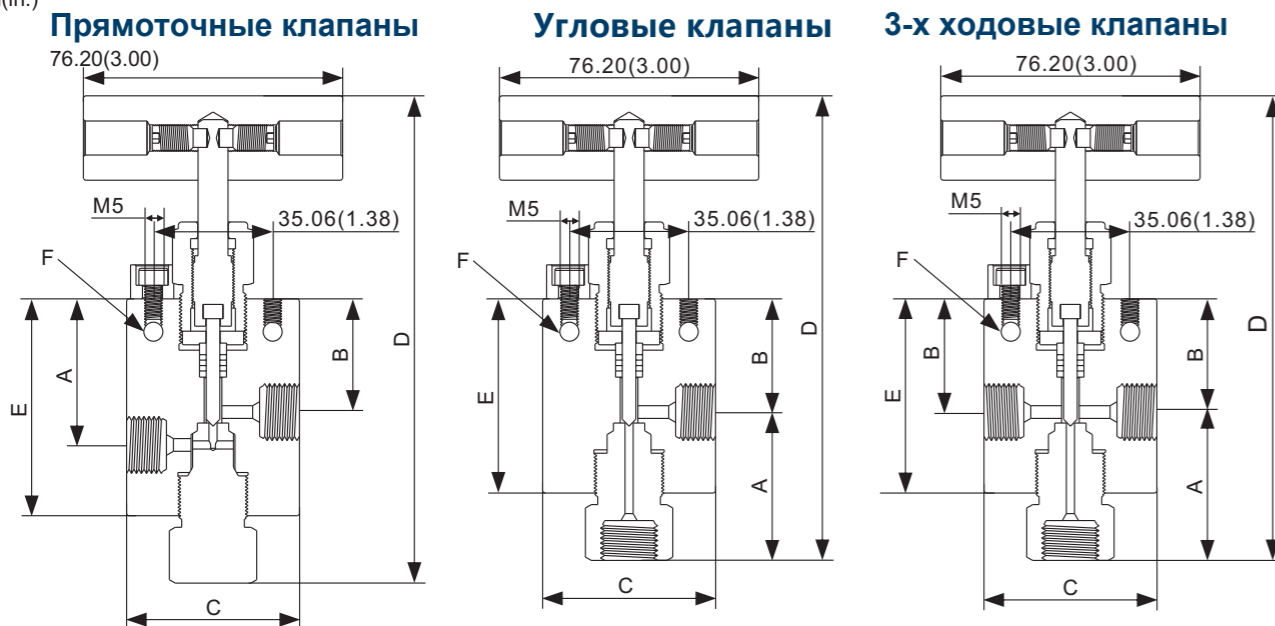
Характеристики

- ★ Конструкция из отожженной нержавеющей стали 316. Другие специальные материалы доступны.
- ★ Предотвращает заедание благодаря невращающемуся штоку.
- ★ Резьба штока для продувки сальника разработана для надежного уплотнения.
- ★ Встроенные отверстия для монтажа на кронштейне. Также возможен монтаж на панель.
- ★ Клиновой или регулирующий шток для управления потоком и перекрытия.
- ★ Доступны клапаны со сменными седлами.
- ★ Клапаны со сменным седлом могут быть быстро отремонтированы без демонтажа из системы. Они легко ремонтируются и не требуют больших затрат на обслуживание.
- ★ Доступны 2 уровня давления: 1379 бар и 2069 бар.
- ★ Диапазон рабочих температур от -73°C до 232°C для стандартных клапанов со стеклонаполненной PTFE набивкой. Также доступны другие материалы, такие как графит.
- ★ Предназначены для работы с сернистой нефтью и газом. Соответствуют или превосходят требования N "ACE MR -0175.



Серия NR со сменным седлом

mm(in.)



Технические параметры				Код заказа		
Рабочее давление	Size	Ports	Отверстие mm(in.)	Прямой	угловой	3-х ходовой
Высокое давление 1379 бар	1/4"	HF 4	2.39(0.09)	NR30HF4A-SG	NR30HF4B-SG	NR30HF4C-SG
	3/8"	HF 6	3.18(0.13)	NR30HF6A-SG	NR30HF6B-SG	NR30HF6C-SG
	9/16"	HF 9	3.18(0.13)	NR30HF9A-SG	NR30HF9B-SG	NR30HF9C-SG
Высокое давление 2069 бар	1/4"	HF 4	1.57(0.06)	NR60HF4A-SG	NR60HF4B-SG	NR60HF4C-SG
	3/8"	HF 6	1.57(0.06)	NR60HF6A-SG	NR60HF6B-SG	NR60HF6C-SG
	9/16"	HF 9	1.98(0.08)	NR60HF9A-SG	NR60HF9B-SG	NR60HF9C-SG

Размеры Прямоточные клапаны

mm(in.)

Код заказа	A	B	C	D	E	F	Ширина
NR30HF4A-SG	38.10(1.50)	28.45(1.12)	50.80(2.00)	141.28(5.56)	67.80(2.67)	5.59(0.22)	25.40(1.00)
NR30HF6A-SG	38.10(1.50)	28.45(1.12)	50.80(2.00)	141.28(5.56)	67.80(2.67)	5.59(0.22)	25.40(1.00)
NR30HF9A-SG	39.62(1.56)	28.45(1.12)	66.55(2.62)	144.25(5.68)	70.80(2.79)	7.11(0.28)	38.10(1.50)
NR60HF4A-SG	42.93(1.69)	33.27(1.31)	50.80(2.00)	144.25(5.68)	70.40(2.77)	5.59(0.22)	25.40(1.00)
NR60HF6A-SG	42.93(1.69)	33.27(1.31)	50.80(2.00)	144.25(5.68)	71.20(2.80)	5.59(0.22)	25.40(1.00)
NR60HF9A-SG	45.45(1.75)	33.27(1.31)	66.55(2.62)	144.25(5.68)	70.20(2.76)	7.11(0.28)	38.10(1.50)

Угловые клапаны

mm(in.)

Код заказа	A	B	C	D	E	F	Ширина
NR30HF4B-SG	52.32(2.06)	28.45(1.12)	50.80(2.00)	140.47(5.53)	60.45(2.38)	5.59(0.22)	25.40(1.00)
NR30HF6B-SG	58.67(2.31)	28.45(1.12)	50.80(2.00)	146.79(5.78)	60.45(2.38)	5.59(0.22)	25.40(1.00)
NR30HF9B-SG	66.55(2.62)	30.23(1.19)	66.55(2.62)	156.45(6.16)	61.98(2.44)	7.11(0.28)	38.10(1.50)
NR60HF4B-SG	53.85(2.12)	33.27(1.31)	50.80(2.00)	146.79(5.78)	66.55(2.62)	5.59(0.22)	25.40(1.00)
NR60HF6B-SG	59.94(2.36)	33.27(1.31)	50.80(2.00)	152.88(6.02)	66.55(2.62)	5.59(0.22)	25.40(1.00)
NR60HF9B-SG	68.07(2.68)	33.27(1.31)	66.55(2.62)	161.01(6.34)	66.55(2.62)	7.11(0.28)	38.10(1.50)

3-х ходовые клапаны

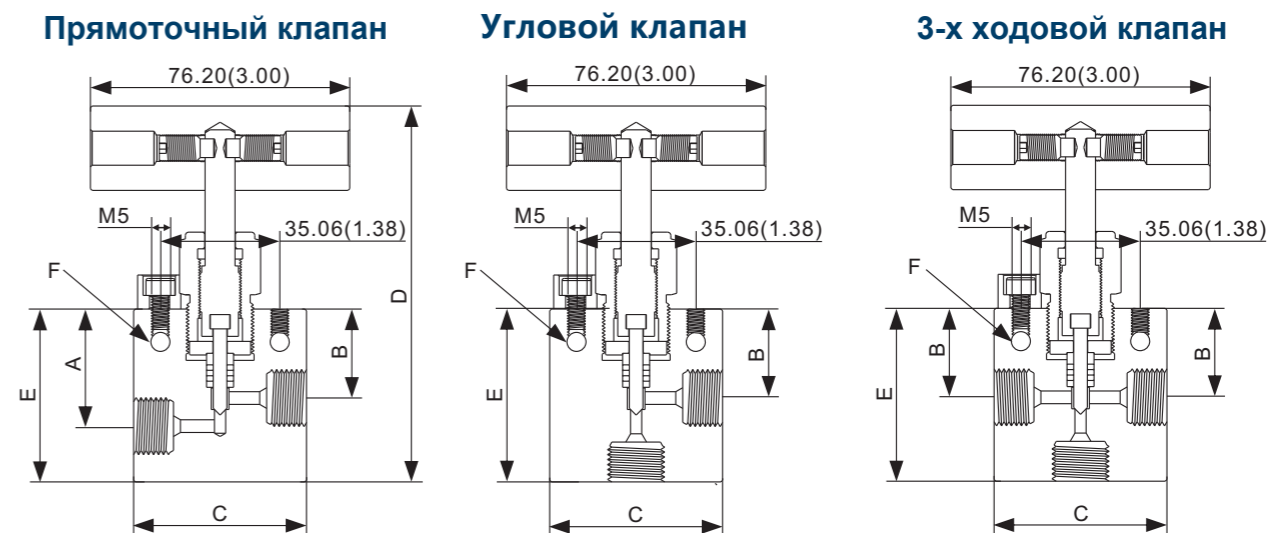
mm(in.)

Код заказа	A	B	C	D	E	F	Ширина
NR30HF4C-SG	52.32(2.06)	28.45(1.12)	50.80(2.00)	140.47(5.53)	60.45(2.38)	5.59(0.22)	25.40(1.00)
NR30HF6C-SG	58.67(2.31)	28.45(1.12)	50.80(2.00)	146.79(5.78)	60.45(2.38)	5.59(0.22)	25.40(1.00)
NR30HF9C-SG	66.55(2.62)	28.45(1.12)	66.55(2.62)	156.45(6.16)	61.98(2.44)	7.11(0.28)	38.10(1.50)
NR60HF4C-SG	53.85(2.12)	33.27(1.31)	50.80(2.00)	146.79(5.78)	66.55(2.62)	5.59(0.22)	25.40(1.00)
NR60HF6C-SG	59.94(2.36)	33.27(1.31)	50.80(2.00)	152.88(6.02)	66.55(2.62)	5.59(0.22)	25.40(1.00)
NR60HF9C-SG	68.07(2.68)	33.27(1.31)	66.55(2.62)	161.01(6.34)	66.55(2.62)	7.11(0.28)	38.10(1.50)

1. HF означает соединение высокого давления с внутренней резьбой.
2. Приведенные коды заказа предназначены для клапанов с коническим наконечником штока. Клапаны с регулирующим наконечником штока, пожалуйста, добавьте "-R" после кодов заказа.
3. Перечисленные коды заказа являются стандартными. Другие размеры, материалы и типы доступны по запросу. Для получения специальных требований, пожалуйста, свяжитесь с нами.

Серия NV без сменного седла

mm(in.)



Технические параметры				Код заказа		
Рабочее давление	Размер	Порт	Отверстие mm(in.)	Прямоточный	Угловой	3-х ходовой
Высокое давление 1379 бар	1/4"	HF 4	2.39(0.09)	NV30HF4A-SG	NV30HF4B-SG	NV30HF4C-SG
	3/8"	HF 6	3.18(0.13)	NV30HF6A-SG	NV30HF6B-SG	NV30HF6C-SG
	9/16"	HF 9	3.18(0.13)	NV30HF9A-SG	NV30HF9B-SG	NV30HF9C-SG
Высокое давление 2069 бар	1/4"	HF 4	1.57(0.06)	NV60HF4A-SG	NV60HF4B-SG	NV60HF4C-SG
	3/8"	HF 6	1.57(0.06)	NV60HF6A-SG	NV60HF6B-SG	NV60HF6C-SG
	9/16"	HF 9	1.98(0.08)	NV60HF9A-SG	NV60HF9B-SG	NV60HF9C-SG

Размеры Прямоточные клапана

Код заказа	A	B	C	D	E	F	Ширина
NV30HF4A-SG	38.10(1.50)	28.45(1.12)	50.80(2.00)	110.47(4.35)	50.80(2.00)	5.59(0.22)	25.40(1.00)
NV30HF6A-SG	38.10(1.50)	28.45(1.12)	50.80(2.00)	110.47(4.35)	50.80(2.00)	5.59(0.22)	25.40(1.00)
NV30HF9A-SG	39.62(1.56)	28.45(1.12)	66.55(2.62)	121.65(4.79)	61.98(2.44)	7.11(0.28)	38.10(1.50)
NV60HF4A-SG	42.93(1.69)	33.27(1.31)	50.80(2.00)	113.52(4.47)	53.85(2.12)	5.59(0.22)	25.40(1.00)
NV60HF6A-SG	42.93(1.69)	33.27(1.31)	50.80(2.00)	116.82(4.60)	57.15(2.25)	5.59(0.22)	25.40(1.00)
NV60HF9A-SG	45.45(1.75)	33.27(1.31)	66.55(2.62)	123.17(4.85)	63.50(2.50)	7.11(0.28)	38.10(1.50)

Угловые клапаны

Код заказа	B	C	D	E	F	Ширина
NV30HF4B-SG	28.45(1.12)	50.80(2.00)	110.47(4.35)	50.80(2.00)	5.59(0.22)	25.40(1.00)
NV30HF6B-SG	28.45(1.12)	50.80(2.00)	113.52(4.47)	53.85(2.12)	5.59(0.22)	25.40(1.00)
NV30HF9B-SG	28.45(1.12)	66.55(2.62)	121.65(4.79)	61.98(2.44)	7.11(0.28)	38.10(1.50)
NV60HF4B-SG	33.27(1.31)	50.80(2.00)	120.12(4.73)	60.45(2.38)	5.59(0.22)	25.40(1.00)
NV60HF6B-SG	33.27(1.31)	50.80(2.00)	126.22(4.97)	66.55(2.62)	5.59(0.22)	25.40(1.00)
NV60HF9B-SG	33.27(1.31)	66.55(2.62)	131.04(5.16)	71.37(2.81)	7.11(0.28)	38.10(1.50)

3-х ходовые

Код заказа	B	C	D	E	F	Ширина
NV30HF4C-SG	28.45(1.12)	50.80(2.00)	110.47(4.35)	50.80(2.00)	5.59(0.22)	25.40(1.00)
NV30HF6C-SG	28.45(1.12)	50.80(2.00)	113.52(4.47)	53.85(2.12)	5.59(0.22)	25.40(1.00)
NV30HF9C-SG	28.45(1.12)	66.55(2.62)	121.65(4.79)	61.98(2.44)	7.11(0.28)	38.10(1.50)
NV60HF4C-SG	33.27(1.31)	50.80(2.00)	120.12(4.73)	60.45(2.38)	5.59(0.22)	25.40(1.00)
NV60HF6C-SG	33.27(1.31)	50.80(2.00)	126.22(4.97)	66.55(2.62)	5.59(0.22)	25.40(1.00)
NV60HF9C-SG	33.27(1.31)	66.55(2.62)	131.04(5.16)	71.37(2.81)	7.11(0.28)	38.10(1.50)

1.HF означает соединение высокого давления с внутренней резьбой.

2.Приведенные коды заказа предназначены для клапанов с коническим наконечником штока. Клапаны с регулирующим наконечником штока, пожалуйста, добавьте "-R" после кодов заказа.

3.Перечисленные коды заказа являются стандартными. Другие размеры, материалы и типы доступны по запросу.

Для получения специальных требований, пожалуйста, свяжитесь с нами.



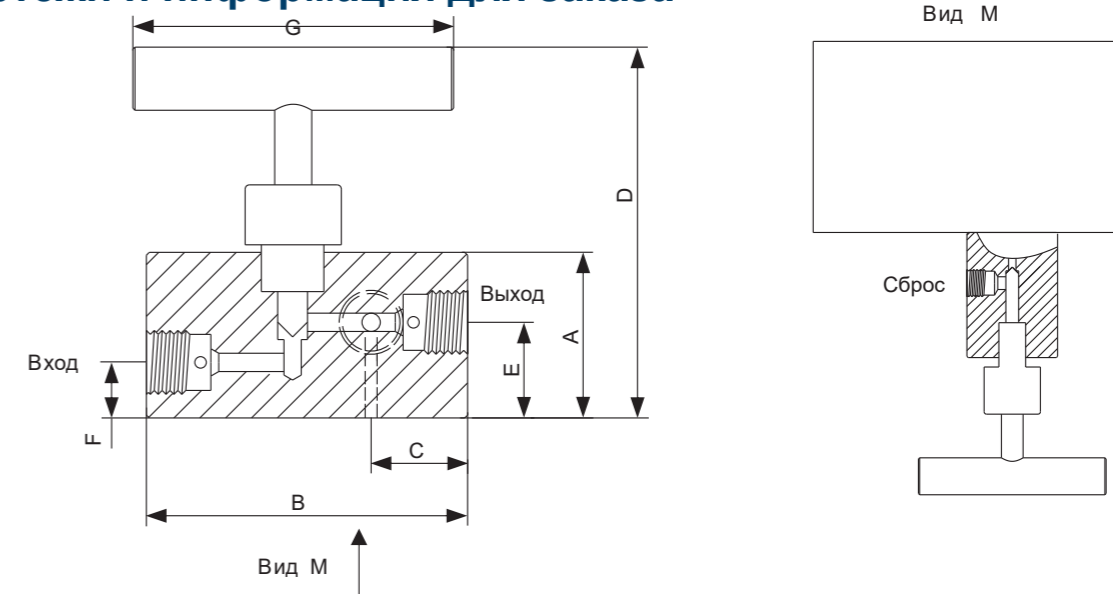
Блочные сбросные клапаны Для сернистого газа

Характеристики

- ★ Герметичная конструкция из нержавеющей стали 316. Доступны другие специальные материалы.
- ★ Нет "закусываний" в виду отсутствия вращения штока.
- ★ Резьба штока для продувки сальника разработана для надежного уплотнения. Рабочее давление до 1379 бар.
- ★ Диапазон рабочих температур от -73°C до 315°C для стандартных клапанов со стеклонаполненной PTFE набивкой. Также доступны другие материалы, такие как графит.
- ★ Предназначены для работы с сернистыми нефтяными и газовыми средами.
- ★ Соответствуют NACE MR-0175.
- ★ Обычно используется в качестве манометрического клапана.



Чертежи и информация для заказа



Код заказа	Рабочее P	Вход	Выход	Отверстие mm(in.)
BBV20MF6-SG	689 бар	MF 6	MF 6	3.18(0.13)
BBV20MF9-SG	689 бар	MF 9	MF 9	3.18(0.13)
BBV30HF9-SG	1369 бар	HF 9	HF 9	3.18(0.13)

Размеры

Код заказа	A	B	C	D	E	F	G
BBV10MF6-SG	50.80(2.00)	79.25(3.12)	28.58(1.13)	120.65(4.75)	23.83(0.94)	12.70(0.50)	76.20(3.00)
BBV10MF9-SG	50.80(2.00)	98.55(3.88)	33.27(1.31)	115.31(4.54)	23.83(0.94)	16.76(0.66)	76.20(3.00)
BBV20HF9-SG	50.80(2.00)	98.55(3.88)	33.27(1.31)	120.65(4.75)	23.83(0.94)	16.76(0.66)	76.20(3.00)

1.HF означает разъем высокого давления.

2.Перечисленные коды заказа являются стандартными. Другие размеры, материалы и типы доступны по запросу.

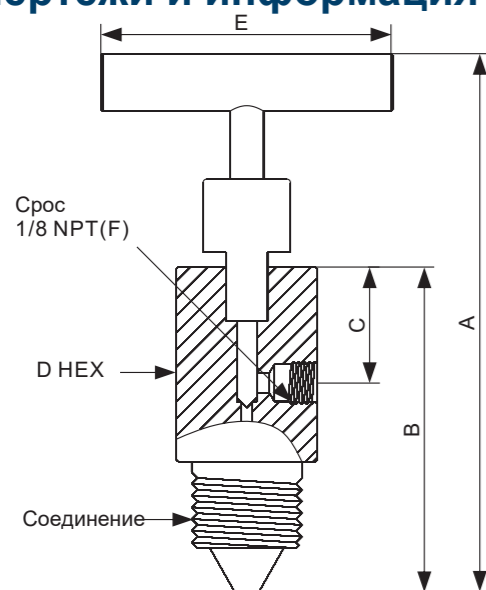
Для получения специальных требований, пожалуйста, свяжитесь с нами.

Характеристики

- ★ Герметичная конструкция из нержавеющей стали 316.
- ★ Другие специальные материалы доступны.
- ★ Рабочее давление до 1379 бар.
- ★ Диапазон рабочих температур от -73°C до 315°C.
- ★ Предназначены для работы с сернистым газом. Отвечают требованиям NACE MR-0175.
- ★ Специальный выпускной порт установлен для предотвращения повреждения операторов брызгами жидкости..



Чертежи и информация для заказа



Код заказа	Рабочее P	Соединение	Отверстие мм(in.)
BD10MM6-SG	689 бар	ММ 6	2.36(0.09)
BD10MM9-SG	689 бар	ММ 9	2.36(0.09)
BD20HM4-SG	1379 бар	НМ 4	2.36(0.09)
BD20HM9-SG	1379 бар	НМ 9	2.36(0.09)

Размеры

Код заказа	A	B	C	D	E
BD10MM6-SG	82.04(3.23)	61.47(2.42)	28.45(1.12)	35.05(1.38)	44.45(1.75)
BD10MM9-SG	93.47(3.68)	76.64(2.86)	28.70(1.13)	35.05(1.38)	44.45(1.75)
BD20HM4-SG	77.72(3.06)	56.90(2.24)	28.45(1.12)	35.05(1.38)	44.45(1.75)
BD20HM9-SG	87.38 (3.44)	66.29(2.61)	28.45(1.12)	35.05(1.38)	44.45(1.75)

1. НМ означает соединение высокого давления.

2. Перечисленные коды заказа являются стандартными. Другие размеры, материалы и типы доступны по запросу.

Для получения специальных требований, пожалуйста, свяжитесь с нами.

Характеристики

- ★ Труба продается в упаковке по 3,28 м.
- ★ Используется холоднокатаная нержавеющая сталь 316 для защиты от коррозии.
- ★ Рабочая температура варьируется от -252°C до 649°C.
- ★ Подходит для химических, нефтеперерабатывающих, исследовательских, нефтяных и газовых компаний, этот продукт используется для различных давлений.



Информация для заказа

Размер	Размеры трубы	Рабочее Давление бар	Тип используемого соединения	Материал	Номер в каталоге
1/4"	1/4"O.D.×0.109"l.D	1379 бар	1/4" СРЕДНЕЕ ДАВЛЕНИЕ (MF4)	316SS	ТВ20M4
3/8"	3/8"O.D.×0.203"l.D	1379 бар	1/4" СРЕДНЕЕ ДАВЛЕНИЕ (MF6)	316SS	ТВ20M6
9/16"	9/16"O.D.×0.359"l.D	689 бар	9/16" СРЕДНЕЕ ДАВЛЕНИЕ (MF9)	316SS	ТВ10M9
9/16"	9/16"O.D.×0.312"l.D	1379 бар	9/16" СРЕДНЕЕ ДАВЛЕНИЕ (MF9)	316SS	ТВ20M9
3/4"	3/4"O.D.×0.516"l.D	689 бар	3/4" СРЕДНЕЕ ДАВЛЕНИЕ (MF12)	316SS	ТВ10M12
3/4"	3/4"O.D.×0.438"l.D	1379 бар	3/4" СРЕДНЕЕ ДАВЛЕНИЕ (MF12)	316SS	ТВ20M12
1"	1"O.D.×0.688"l.D	689 бар	1" СРЕДНЕЕ ДАВЛЕНИЕ (MF16)	316SS	ТВ10M16
1"	1"O.D.×0.562"l.D	1379 бар	1" СРЕДНЕЕ ДАВЛЕНИЕ (MF16)	316SS	ТВ20M16
1/4"	1/4"O.D.×0.083"l.D	4137 бар	1/4" ВЫСОКОЕ ДАВЛЕНИЕ (HF4)	316SS	ТВ60H4
3/8"	3/8"O.D.×1/8"l.D	4137 бар	3/8" ВЫСОКОЕ ДАВЛЕНИЕ (HF6)	316SS	ТВ60H6
9/16"	9/16"O.D.×3/16"l.D	4137 бар	9/16" ВЫСОКОЕ ДАВЛЕНИЕ (HF9)	316SS	ТВ60H9
9/16"	9/16"O.D.×1/4"l.D	2758 бар	9/16" HIGH PRESSURE (HF9)	316SS	ТВ40H9