



Гидравлический агрегат с ручным насосом

Особенности:

Рама изготовлена из нержавеющей стали легкой и прочной.

Ручной привод, подходит при отсутствии источника воздуха, электропитания; Простота эксплуатации, отсутствие нагрева, опасности искрообразования; Гидравлическая часть изготовлена из нержавеющей стали для предотвращения коррозии. Применяется для гидравлического масла, воды или других жидких сред.

Описание:

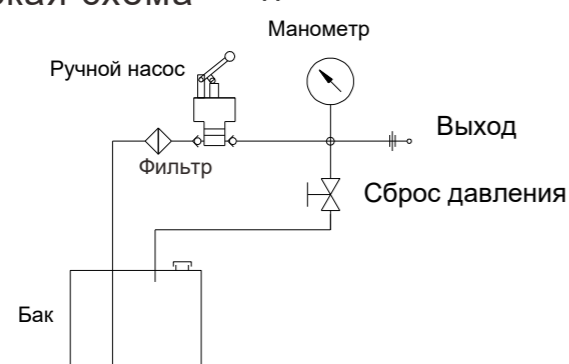
Диапазон давления составляет от 172 бар до 2068 бар; В двойной насос один вход, два выхода через общий трубопровод, низкое давление большой расход, высокое давление низкий расход. Двойной выход подходит для ситуации, когда два канала нуждаются в разном давлении одновременно. Подходит для различных применений, гидравлических инструментов, разрывных испытаний шлангов, испытания системы подачи давления, испытания на утечку, нагрузки высокого давления.

Конструкция и размеры:

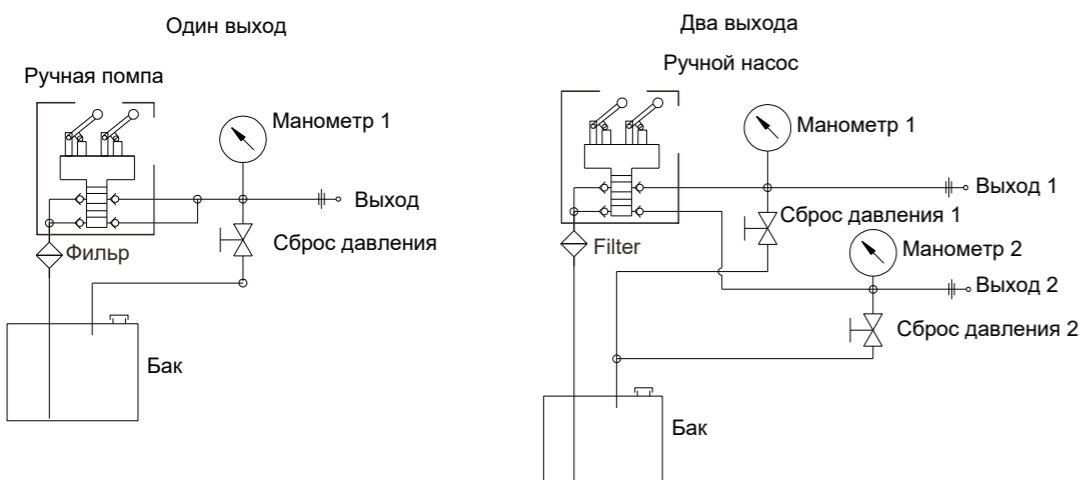


Гидравлическая схема

Один насос



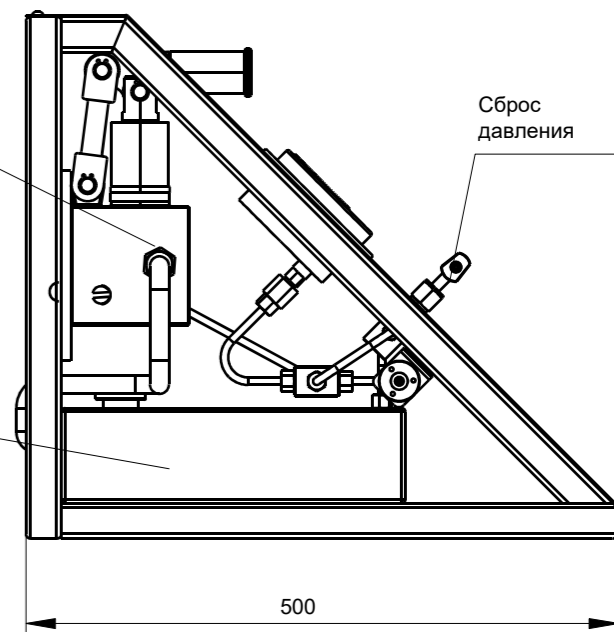
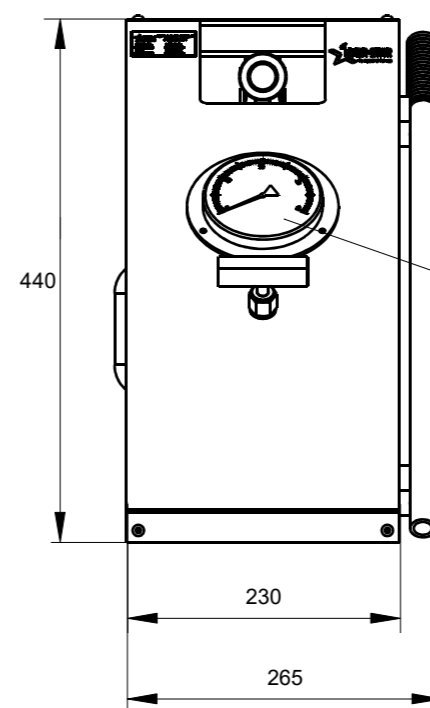
Два насоса



Гидравлический агрегат с ручным насосом

Конструкция

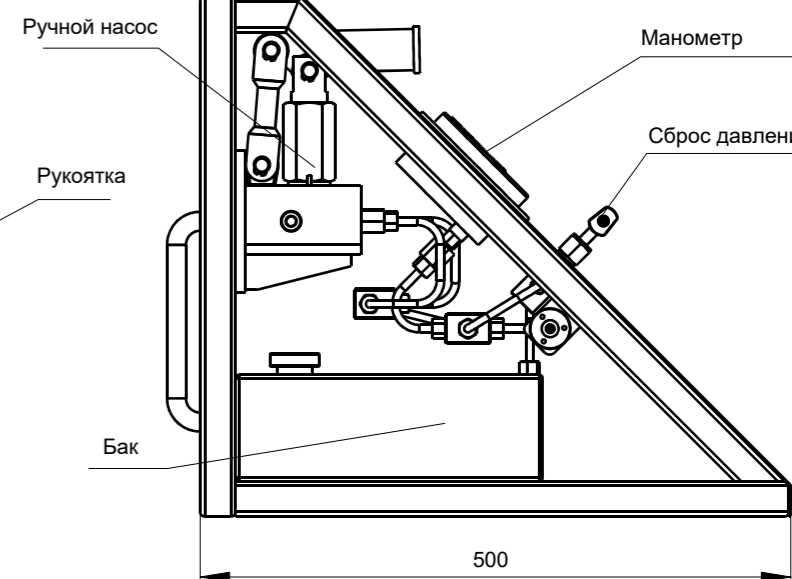
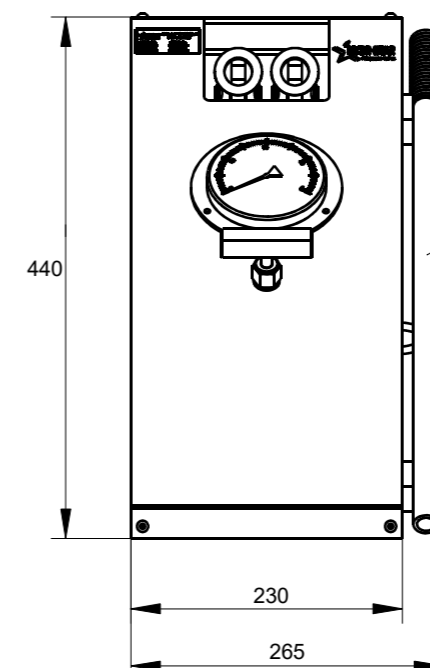
Один насос



Размер : mm

Два насоса

Два выхода

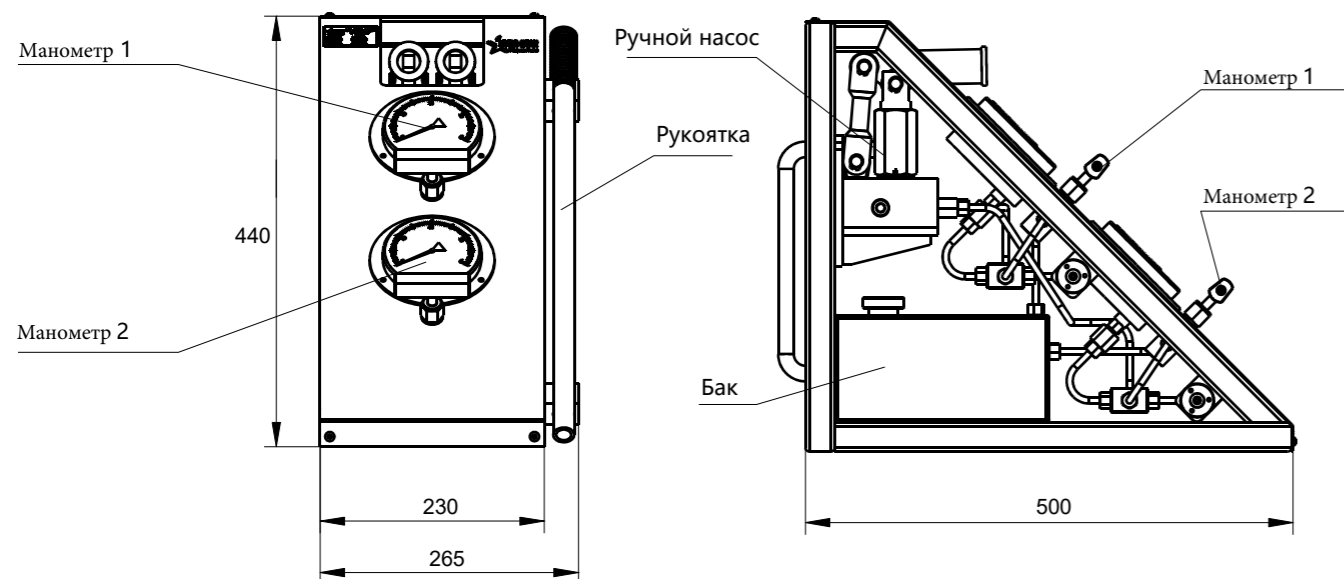


Размер : mm

Объем бака	5L	Материал корпуса насоса	17-4PH
Уплотнения	PTFE&Buna.N	Рабочая температура	-40~250°F (40 ~120°C) Standard

Гидравлический агрегат с ручным насосом

Два выхода



Unit: mm

Код для заказа : HPUM-SS-1B2B-S

Код насоса
M: Ручной насос

Материал корпуса
SS: 316SS
SL: 316L SS
S4: 304
CS: Carbon steel

Код типа ручного насоса
0A: Одночного действия
1A: Одночного действия
2A: Одночного действия
3A: Одночного действия
1D: Двойного действия
2D: Двойного действия
3D: Двойного действия
1B2B: Два насоса
2B3B: Два насоса
1B3B: Два насоса

Код выхода*
S: Один
D: Два

Выход * - необходимая опция при выборе двойного насоса. "S" - это вариант, когда два насоса подключены к одному выходу через трубопроводы, "D" - вариант, когда два насоса подключены к выходу раздельно, Для одиночного насоса такой опции нет.

Hand Pump Hydraulic Unit

Тип и характеристики

Один насос

Код	Действие	Мах. давл. бар	Расход (ml)	Выход
HPUM-SS-0A	Одиночное	1378	2.6	3/8FNPT
HPUM-SS-1A	Одиночное	689	4.1	3/8FNPT
HPUM-SS-2A	Одиночное	344	9.2	3/8FNPT
HPUM-SS-3A	Одиночное	172	17.7	3/8FNPT
HPUM-SS-1D	Двойное	689	ниже 172 бар 9.2 выше 172 бар 4.1	3/8HF
HPUM-SS-2D	Double Action	1378	ниже 344 бар 9.2 выше 344 бар 2.6	3/8HF
HPUM-SS-3D	Double Action	2067	ниже 172 бар 9.2 выше 172 бар 1.7	3/8HF

Два насоса

Код	Мах. давление бар		Dis. расход (ml)		Выход
	Высокое Давление рупр	Низкое Давление рупр	Высокое давление рупр	Низкое давление рупр	
HPUM-SS-1B2B	689	344	4.1	9.2	3/8HF
HPUM-SS-2B3B	344	172	9.2	17.7	3/8HF
HPUM-SS-1B3B	689	172	4.1	17.7	3/8HF

Перечисленные коды заказа являются стандартными. Другие размеры, материалы и типы доступны по запросу. Для получения специальных требований, пожалуйста, свяжитесь с нами.