

## HYDR-STAR FLUID CONTROL COMPANY LIMITED

### Технические характеристики



АНР06-2S-120

одинарного действия,  
два поршня привода

### АНР06-2S-120

гидравлические жидкости, вода ( DI),  
растворители, слабые химикаты, сжиженные газы.

#### Технические данные:

Давление пневмопривода:	1-10 bar
Расчетное давление на выходе пневмопривода при 10 бар	1310 bar
Коэффициент давления:	1:144
Рабочий объем / двойной ход:	11.0 cm <sup>3</sup>

#### Подключения:

Вход:	Стандарт: Вход 1/2"FNPT
Выход:	1/2"FNPT
Пневматический привод:	3/4" Female NPT
Максимальная рабочая температура:	60°C
Вес нетто:	15.5 kg

Характеристики давления и расхода указаны на прилагаемом графике

### Материалы конструкции:

Уплотнения:	Polyurethan, NBR UHMWPE, FKM
Корпус насоса:	1.4305
Поршень:	1.4112 (hardened)
Клапаны:	1.4571

### Размеры:

Высота:	231 mm
Длина:	391 mm
Ширина:	263 mm

### Доступные Опции:

Для насосов с перепускным клапаном добавьте "- R" после кодов.  
Для насосов с уплотнениями из витона добавьте "- V" после кодов.  
Для насосов с клапаном реле давления добавьте "- P" после кодов.  
Для обслуживания в холодной зоне добавьте "-C" после кодов.  
Для жидкости CO<sub>2</sub> добавьте "- C2" после кодов моделей.  
Другие размеры, материалы и типы доступны по запросу. Для получения специальных требований, пожалуйста, свяжитесь с нами.

### Доступные Аксессуары:

Блоки управления подачей воздуха для серии АНР с регулятором давления, фильтром, контрольным манометром и запорным клапаном:	АНР06-2S-120
Чтобы защитить насос от чрезмерного давления на выходе или ограничить давление на выходе, на блоке управления воздухом в линии пневмопривода может быть установлен предохранительный клапан:	АНР06-2S-120 (Требуемое давление на выходе должно быть указано.)

Техническая информация может быть изменена.

Пожалуйста, обратитесь к официальному представителю для получения дополнительной информации.

Условия продажи, включая ограничения нашей ответственности, применяются ко всем продаваемым продуктам и услугам.

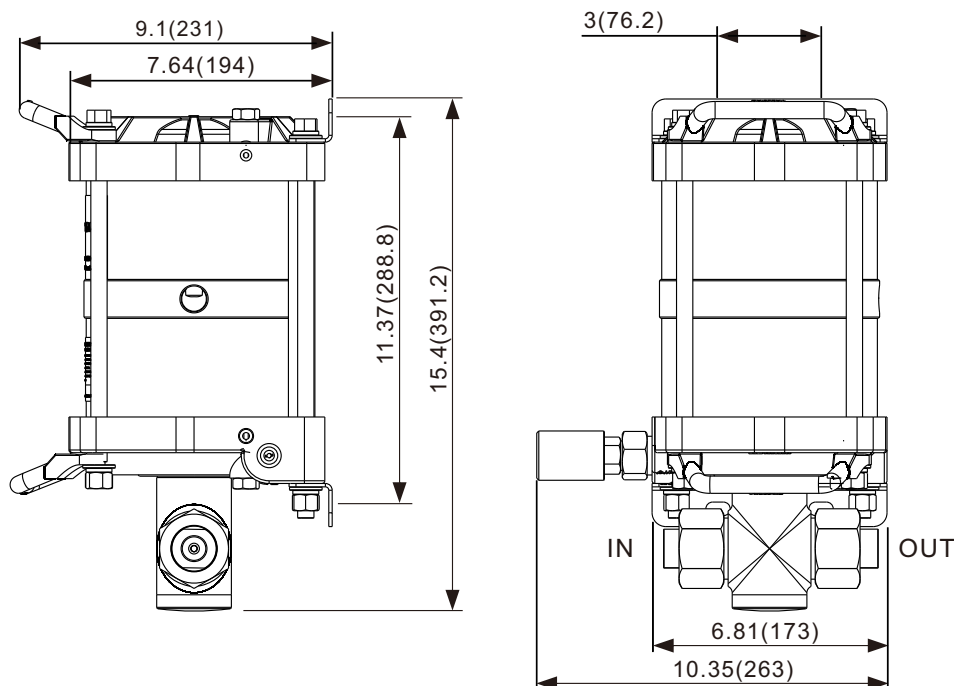
**HYDR-STAR FLUID CONTROL COMPANY LIMITED**

Технические характеристики

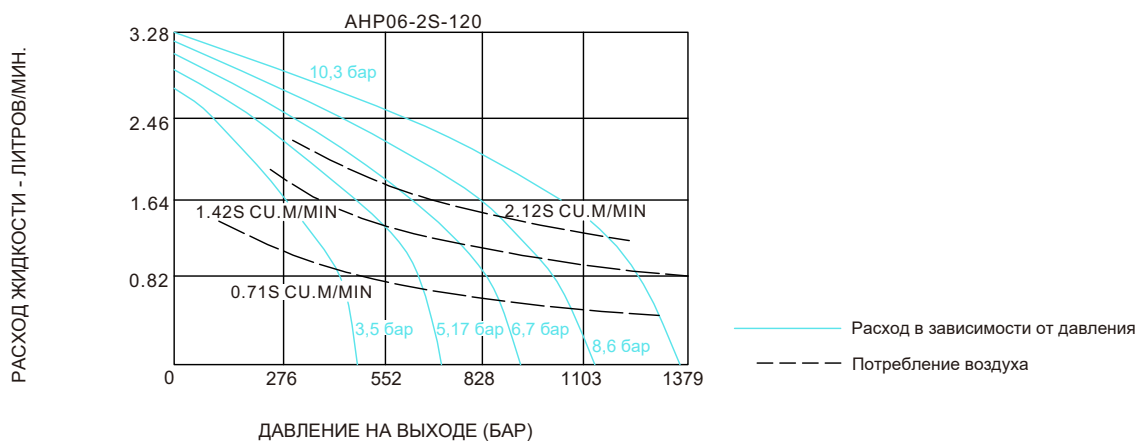
**AHP06-2S-120**

гидравлические жидкости, вода (DI),  
растворители, слабые химикаты, сжиженные газы.

**Размеры**  
in.(mm)



**График производительности**



Техническая информация может быть изменена.

Пожалуйста, обратитесь к официальному представителю для получения дополнительной информации.

Условия продажи, включая ограничения нашей ответственности, применяются ко всем продаваемым продуктам и услугам.