



**HYDR-STAR FLUID CONTROL COMPANY LIMITED**

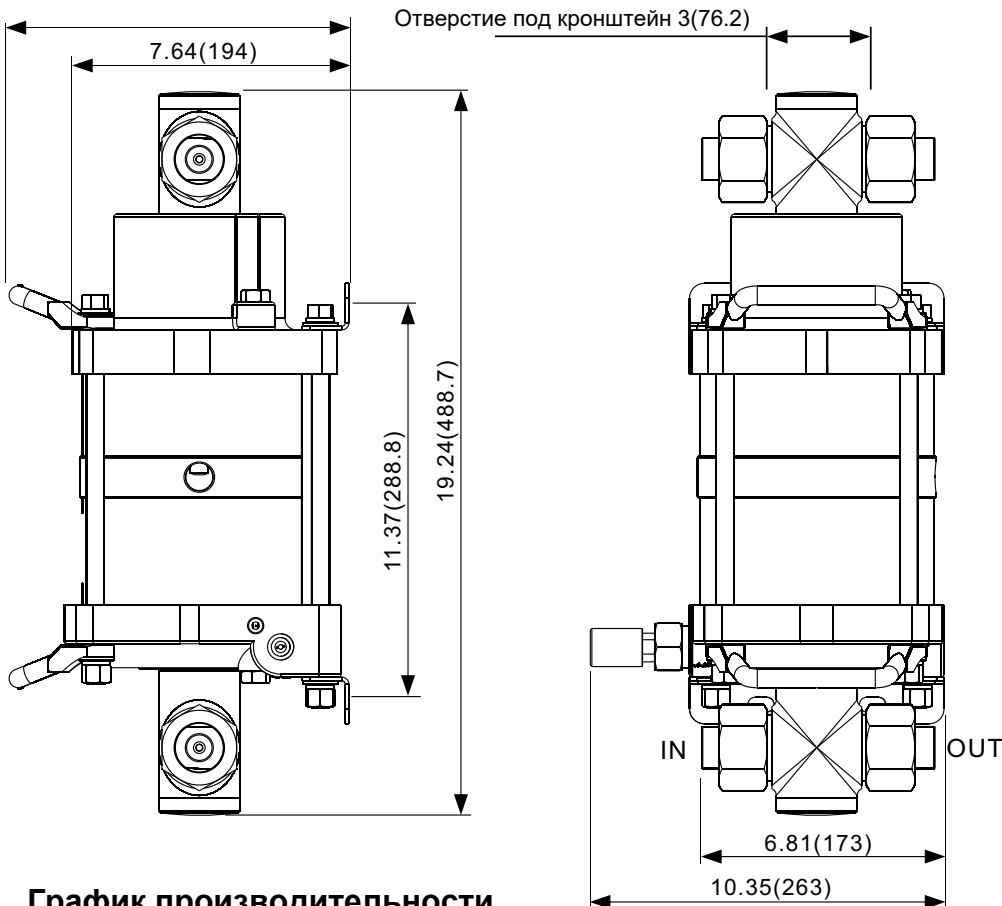
Технические характеристики

**АНР06-2D-300**

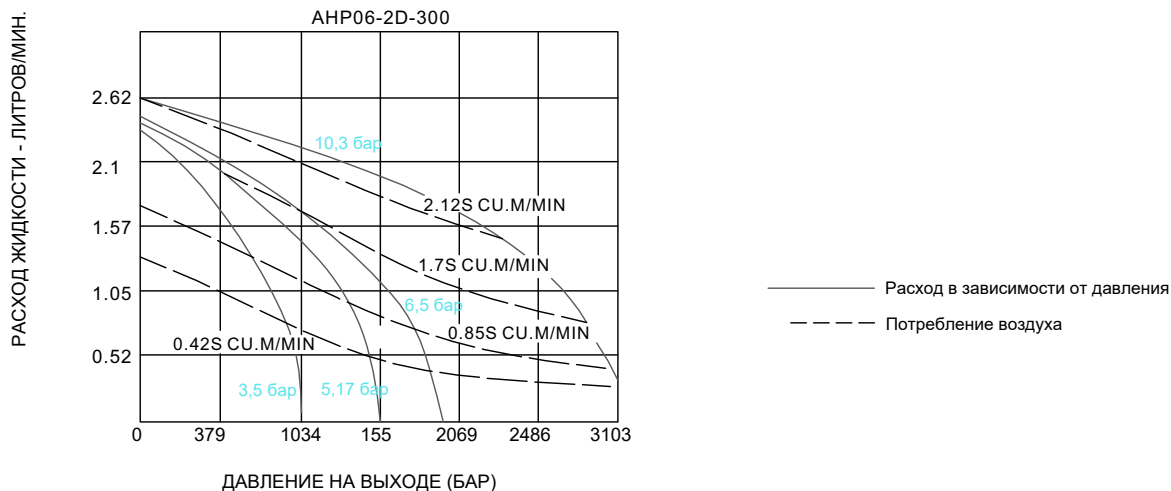
гидравлические жидкости, вода, растворители,  
 слабые химикаты, сжиженные газы.

**Размеры**

in.(mm)



**График производительности**



Техническая информация может быть изменена.

Пожалуйста, обратитесь к официальному представителю для получения дополнительной информации.

Условия продажи, включая ограничения нашей ответственности, применяются ко всем продаваемым продуктам и услугам.