

## HYDR-STAR FLUID CONTROL COMPANY LIMITED

### Технические характеристики



АНР06-2D-120  
двойного действия,  
два поршня привода

### АНР06-2D-120

гидравлические жидкости, вода ( DI),  
растворители, слабые химикаты, сжиженные газы.

#### Технические данные:

Давление пневмопривода: 1-10 bar

Расчетное давление на выходе  
пневмопривода при 10 бар 1310 bar

Коэффициент давления: 1:144

Рабочий объем / двойной ход: 22 cm<sup>3</sup>

#### Подключения:

Вход: Стандарт: Вход 1/2"FNPT

Выход: 1/2" FNPT

Пневматический привод: 3/4" Female NPT

Максимальная рабочая температура: 60°C

Вес нетто: 22 kg

Характеристики давления и расхода указаны на прилагаемом графике

### Материалы конструкции:

Уплотнения: Polyurethan, NBR  
UHMWPE, FKM

Корпус насоса: 1.4305

Поршень: 1.4112 (hardened)

Клапаны: 1.4571

### Размеры:

Высота: 194 mm

Длина: 488 mm

Ширина: 263 mm

### Доступные Опции:

Для насосов с перепускным клапаном добавьте "- R" после кодов.  
Для насосов с уплотнениями из витона добавьте "- V" после кодов.  
Для насосов с клапаном реле давления добавьте "- P" после кодов.  
Для обслуживания в холодной зоне добавьте "-C" после кодов.  
Для жидкости CO<sub>2</sub> добавьте "- C2" после кодов моделей.  
Другие размеры, материалы и типы доступны по запросу. Для  
получения специальных требований, пожалуйста, свяжитесь с нами.

### Доступные Аксессуары:

Блоки управления подачей воздуха для серии АНР с регулятором  
давления, фильтром, контрольным манометром и запорным клапаном: АНР06-2D-120

Чтобы защитить насос от чрезмерного давления на выходе или  
ограничить давление на выходе, на блоке управления воздухом в линии  
пневмопривода может быть установлен предохранительный клапан: АНР06-2D-120  
(Требуемое давление на  
выходе должно быть указано.)

Техническая информация может быть изменена.

Пожалуйста, обратитесь к официальному представителю для получения дополнительной информации.

Условия продажи, включая ограничения нашей ответственности, применяются ко всем продаваемым продуктам и услугам.

**HYDR-STAR FLUID CONTROL COMPANY LIMITED**

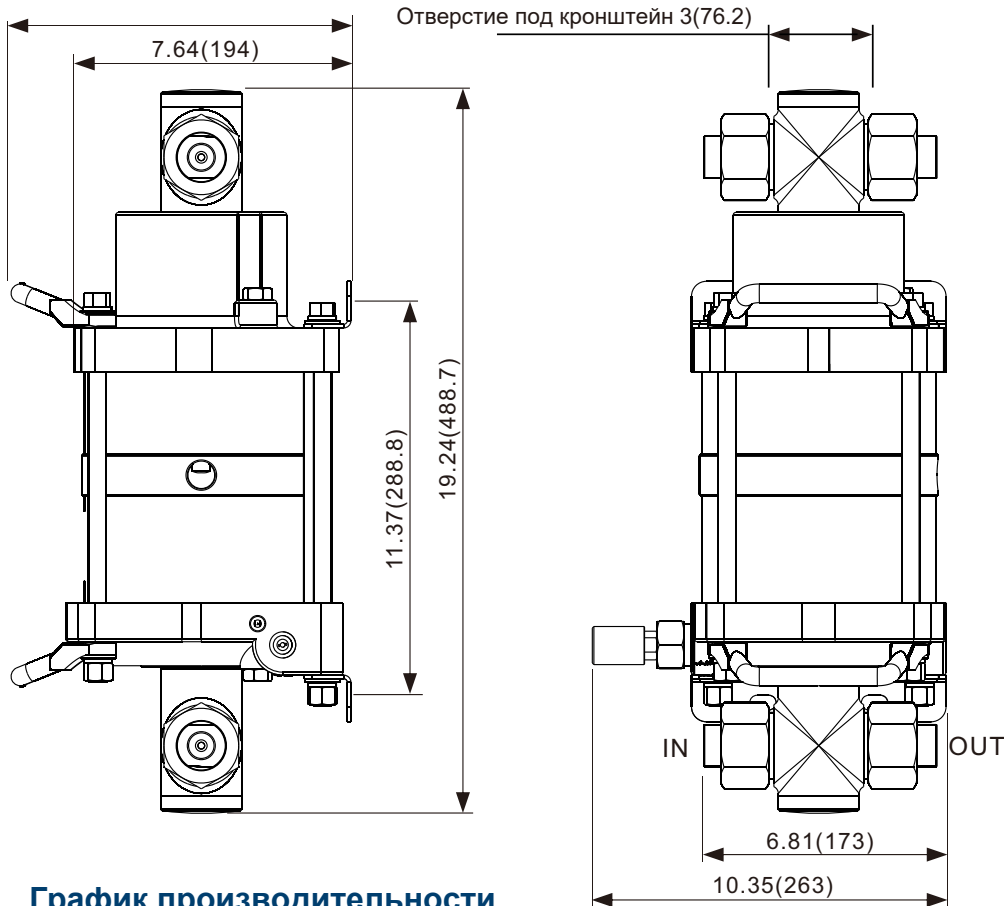
Технические характеристики

**AHP06-2D-120**

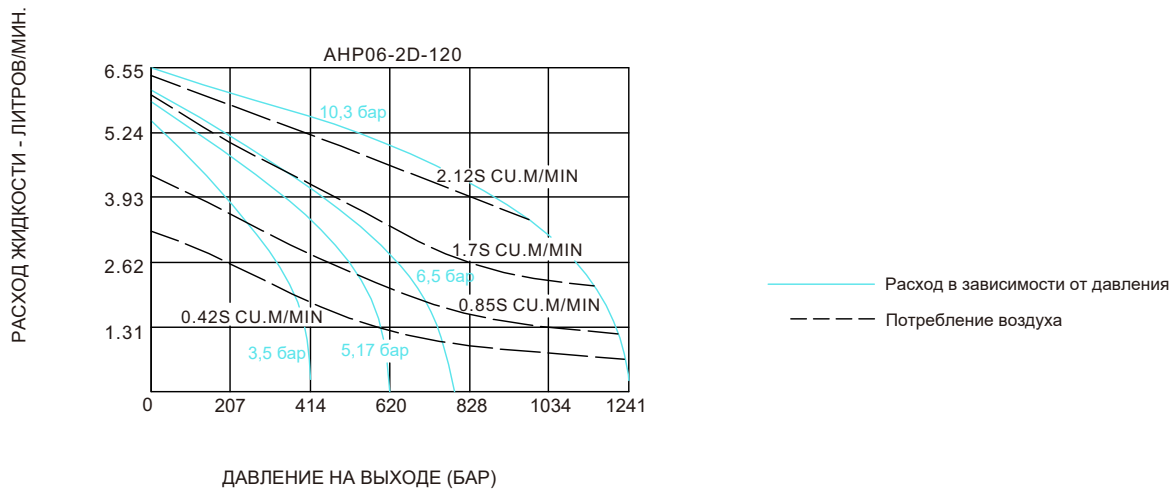
гидравлические жидкости, вода (DI),  
растворители, слабые химикаты, сжиженные газы.

**Размеры**

in.(mm)



**График производительности**



Техническая информация может быть изменена.

Пожалуйста, обратитесь к официальному представителю для получения дополнительной информации.

Условия продажи, включая ограничения нашей ответственности, применяются ко всем продаваемым продуктам и услугам.