

HYDR-STAR FLUID CONTROL COMPANY LIMITED

Технические характеристики



АНР06-1S-300
одинарного действия,
один поршень привода

АНР06-1S-300

гидравлические жидкости, вода (DI),
растворители, слабые химикаты, сжиженные газы.

Технические данные:

Давление пневмопривода: 1-10 bar

Расчетное давление на выходе
пневмопривода при 10 бар 3103 bar

Коэффициент давления: 1:360

Рабочий объем / двойной ход: 2.3 cm³

Подключения:

Вход: Стандарт: Вход 1/2"FNPT

Выход: 1/4"HF

Пневматический привод: 3/4" Female NPT

Максимальная рабочая температура: 60°C

Вес нетто:

Характеристики давления и расхода указаны на прилагаемом графике

Материалы конструкции:

Уплотнения: Polyurethan, NBR
UHMWPE, FKM

Корпус насоса: 1.4305

Поршень: 1.4112 (hardened)

Клапаны: 1.4571

Размеры:

Высота: 231 mm

Длина: 283 mm

Ширина: 263 mm

Доступные Опции:

Для насосов с перепускным клапаном добавьте "- R" после кодов.
Для насосов с уплотнениями из витона добавьте "- V" после кодов.
Для насосов с клапаном реле давления добавьте "- P" после кодов.
Для обслуживания в холодной зоне добавьте "-C" после кодов.
Для жидкости CO₂ добавьте "- C2" после кодов моделей.
Другие размеры, материалы и типы доступны по запросу. Для
получения специальных требований, пожалуйста, свяжитесь с нами.

Доступные Аксессуары:

Блоки управления подачей воздуха для серии АНР с регулятором
давления, фильтром, контрольным манометром и запорным клапаном: АНР06-1S-300

Чтобы защитить насос от чрезмерного давления на выходе или
ограничить давление на выходе, на блоке управления воздухом в линии
пневмопривода может быть установлен предохранительный клапан: АНР06-1S-300
(Требуемое давление на
выходе должно быть указано.)

Техническая информация может быть изменена.

Пожалуйста, обратитесь к официальному представителю для получения дополнительной информации.

Условия продажи, включая ограничения нашей ответственности, применяются ко всем продаваемым продуктам и услугам.

HYDR-STAR FLUID CONTROL COMPANY LIMITED

Технические характеристики

АНР06-1S-300

гидравлические жидкости, вода (DI),
растворители, слабые химикаты, сжиженные газы.

Размеры

in.(mm)

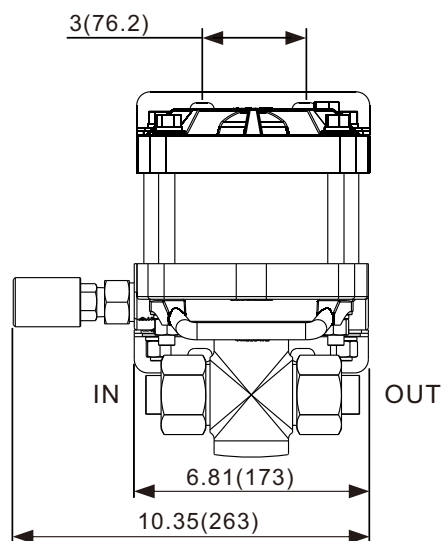
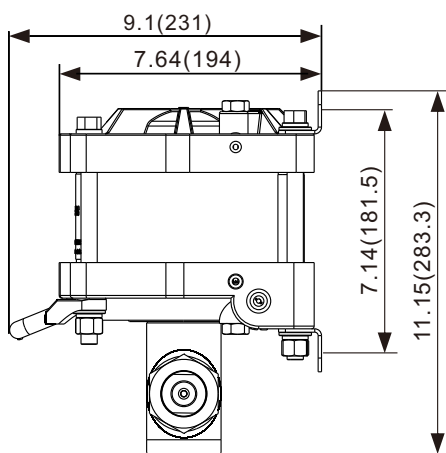
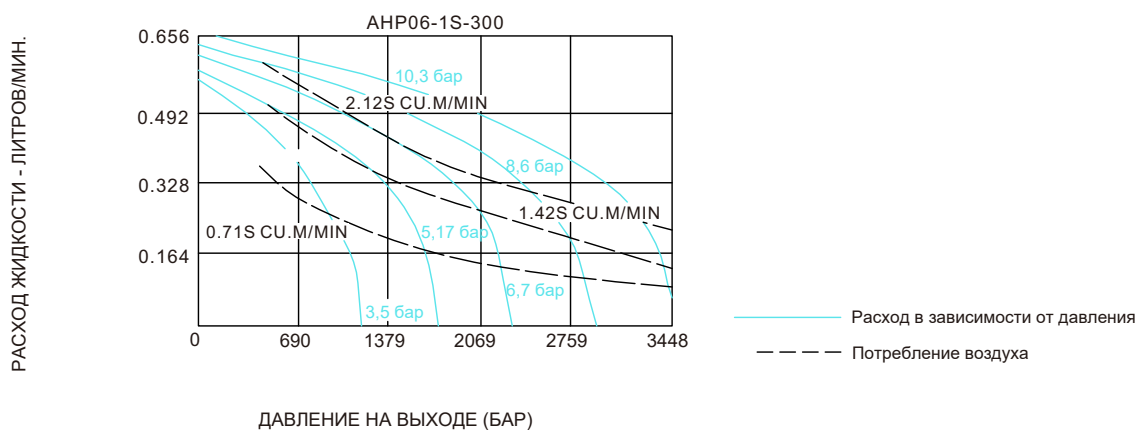


График производительности



Техническая информация может быть изменена.

Пожалуйста, обратитесь к официальному представителю для получения дополнительной информации.

Условия продажи, включая ограничения нашей ответственности, применяются ко всем продаваемым продуктам и услугам.