

**HYDR-STAR FLUID CONTROL COMPANY LIMITED**

**Технические характеристики**



АНР06-1S-25  
одинарного действия,  
один поршень привода

**АНР06-1S-25**

гидравлические жидкости, вода ( DI),  
растворители, слабые химикаты, сжиженные газы.

**Технические данные:**

Давление пневмопривода: 1-10 bar

Расчетное давление на выходе  
пневмопривода при 10 бар 275 bar

Коэффициент давления: 1:30

Рабочий объем / двойной ход: 26.6 cm<sup>3</sup>

**Подключения:**

Вход: Стандарт: Вход 1/2"FNPT

Выход: 1/2" FNPT

Пневматический привод: 3/4" Female NPT

Максимальная рабочая температура: 60°C

Вес нетто: 11.5 kg

Характеристики давления и расхода указаны на прилагаемом графике

**Материалы конструкции:**

Уплотнения: Polyurethan, NBR  
UHMWPE, FKM

Корпус насоса: 1.4305

Поршень: 1.4112 (hardened)

Клапаны: 1.4571

**Размеры:**

Высота: 231 mm

Длина: 283 mm

Ширина: 263 mm

**Доступные Опции:**

Для насосов с перепускным клапаном добавьте "- R" после кодов.  
Для насосов с уплотнениями из витона добавьте "- V" после кодов.  
Для насосов с клапаном реле давления добавьте "- P" после кодов.  
Для обслуживания в холодной зоне добавьте "-C" после кодов.  
Для жидкости CO<sub>2</sub> добавьте "- C2" после кодов моделей.  
Другие размеры, материалы и типы доступны по запросу. Для  
получения специальных требований, пожалуйста, свяжитесь с нами.

**Доступные Аксессуары:**

Блоки управления подачей воздуха для серии АНР с регулятором  
давления, фильтром, контрольным манометром и запорным клапаном: АНР06-1S-25

Чтобы защитить насос от чрезмерного давления на выходе или  
ограничить давление на выходе, на блоке управления воздухом в линии  
пневмопривода может быть установлен предохранительный клапан: АНР06-1S-25  
(Требуемое давление на  
выходе должно быть указано.)

Техническая информация может быть изменена.

Пожалуйста, обратитесь к официальному представителю для получения дополнительной информации.

Условия продажи, включая ограничения нашей ответственности, применяются ко всем продаваемым продуктам и услугам.

**HYDR-STAR FLUID CONTROL COMPANY LIMITED**

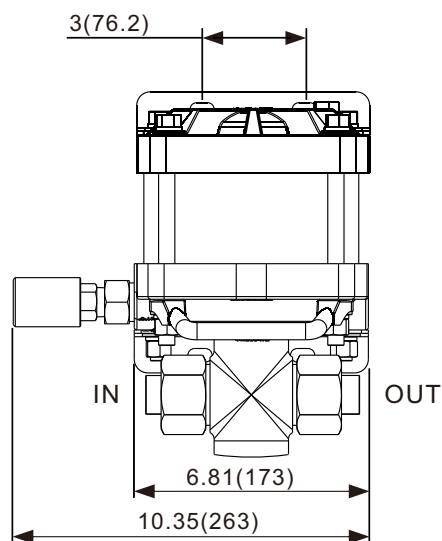
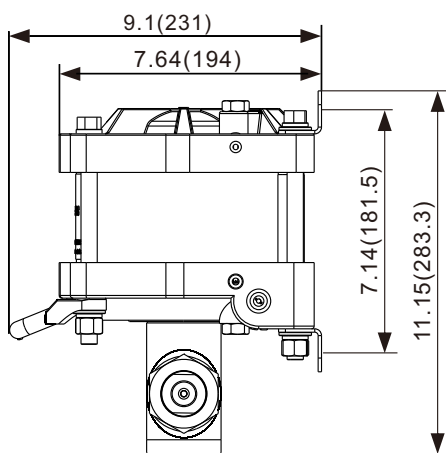
Технические характеристики

**AHP06-1S-25**

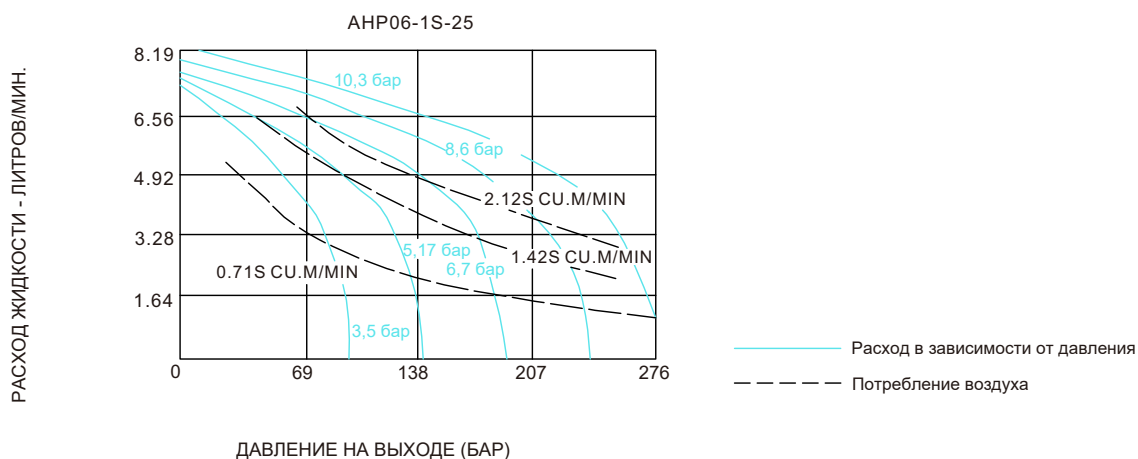
гидравлические жидкости, вода (DI),  
растворители, слабые химикаты, сжиженные газы.

**Размеры**

in.(mm)



**График производительности**



Техническая информация может быть изменена.

Пожалуйста, обратитесь к официальному представителю для получения дополнительной информации.

Условия продажи, включая ограничения нашей ответственности, применяются ко всем продаваемым продуктам и услугам.