

**HYDR-STAR FLUID CONTROL COMPANY LIMITED**

**Технические характеристики**



АНР03-1S-71  
одинарного действия,  
один поршень привода

**АНР03-1S-71**

гидравлические жидкости, вода ( DI),  
растворители, слабые химикаты, сжиженные газы.

**Технические данные:**

Давление пневмопривода:	1-10 bar
Расчетное давление на выходе пневмопривода при 10 бар	606 bar
Коэффициент давления:	1:82
Рабочий объем / двойной ход:	1.0 cm <sup>3</sup>

**Подключения:**

Вход:	Стандарт: Вход Снизу 3/8"FNPT
Выход:	1/4"FNPT
Пневматический привод:	1/4" Female NPT
Максимальная рабочая температура:	60°C
Вес нетто:	3.0 kg

Характеристики давления и расхода указаны на прилагаемом графике

**Материалы конструкции:**

Уплотнения:	UHMWPE, FKM
Корпус Насоса:	Сталь 316
Пистон:	1.4112
Клапаны:	Вход: 1.8305 Выход: 316L

**Размеры:**

Высота:	175 mm
Глубина:	122 mm
Ширина:	97 mm

**Доступные Опции:**

Для насосов с рукояткой добавьте "- Н" после кодов моделей.  
Для насосов с перепускным клапаном добавьте "- R" после кодов.  
Для насосов с уплотнениями из витона добавьте "- V" после кодов.  
Для насосов с клапаном реле давления добавьте "- Р" после кодов.  
Для обслуживания в холодной зоне добавьте "-С" после кодов.  
Другие размеры, материалы и типы доступны по запросу. Для получения специальных требований, пожалуйста, свяжитесь с нами.

**Доступные Аксессуары:**

Блоки управления подачей воздуха для серии АНР с регулятором давления, фильтром, контрольным манометром и запорным клапаном:	АНР03-1S-71
Чтобы защитить насос от чрезмерного давления на выходе или ограничить давление на выходе, на блоке управления воздухом в линии пневмопривода может быть установлен предохранительный клапан:	АНР03-1S-71 (Требуемое давление на выходе должно быть указано.)

Техническая информация может быть изменена.

Пожалуйста, обратитесь к официальному представителю для получения дополнительной информации.

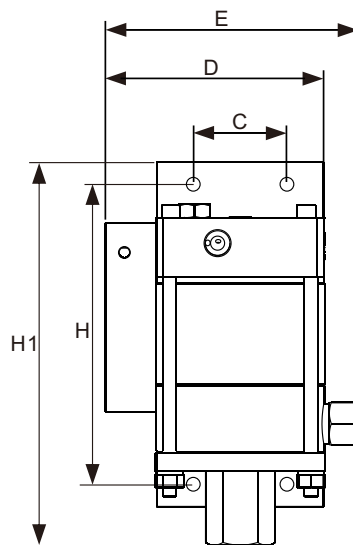
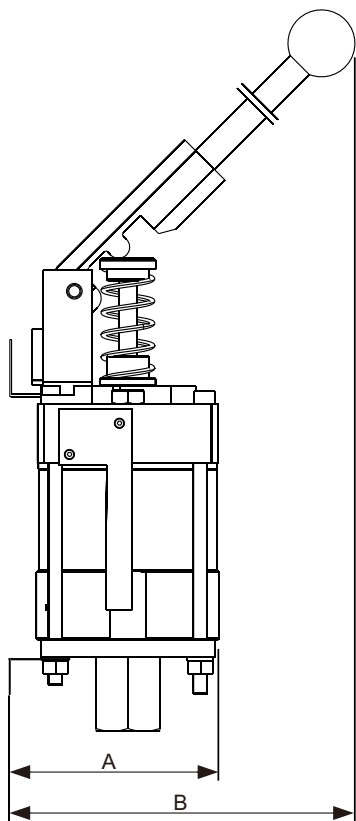
Условия продажи, включая ограничения нашей ответственности, применяются ко всем продаваемым продуктам и услугам.

**HYDR-STAR FLUID CONTROL COMPANY LIMITED**

Технические характеристики

**AHP03-1S-71**

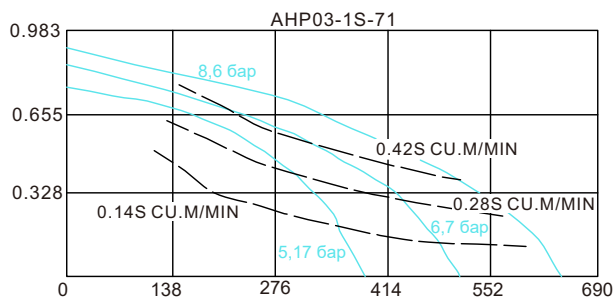
гидравлические жидкости, вода (DI),  
растворители, слабые химикаты, сжиженные газы.



Size A	3.82in.(97mm)
Size B	10in.(254mm)
Size C	1.65in.(42mm)
Size D	4.13in.(105mm)
Size E	4.8in.(122mm)
Size H	5.59in.(142mm)
Size H1	6.89in.(175mm)
Air IN	1/4 Female NPT

**График производительности**

РАСХОД ЖИДКОСТИ - ЛИТРОВ/МИН.



ДАВЛЕНИЕ НА ВЫХОДЕ (БАР)

— Расход в зависимости от давления  
- - - Потребление воздуха

Техническая информация может быть изменена.

Пожалуйста, обратитесь к официальному представителю для получения дополнительной информации.

Условия продажи, включая ограничения нашей ответственности, применяются ко всем продаваемым продуктам и услугам.