

## HYDR-STAR FLUID CONTROL COMPANY LIMITED

### Технические характеристики



АНР03-1S-5

одинарного действия, один поршень привода (Стандарт = Вход Снизу)

### АНР03-1S-5

гидравлические жидкости, вода ( DI), растворители, слабые химикаты, сжиженные газы.

#### Технические данные:

Давление пневмопривода: 1-10 bar

Расчетное Давление на Выходе пневмопривода при 10 бар 43 bar

Коэффициент давления: 1:6.1

Рабочий объем / двойной ход: 13.6 cm<sup>3</sup>

#### Подключения:

Вход: Стандарт: Вход Снизу 1"FNPT

Выход: 1/2"FNPT

Пневматический привод: 1/4" Female NPT

Максимальная рабочая температура: 60°C

Вес нетто: 3.0 kg

Характеристики давления и расхода указаны на прилагаемом графике

### Материалы конструкции:

Уплотнения: UHMWPE, FKM

Корпус Насоса: Сталь 316

Пистон: 1.4112

Клапаны: Вход: 1.8305  
Выход: 316L

### Размеры:

Высота: 175 mm

Глубина: 122 mm

Ширина: 97 mm

### Доступные Опции:

Для насосов с ручяжкой добавьте "- Н" после кодов моделей.  
Для насосов с перепускным клапаном добавьте "- R" после кодов.  
Для насосов с уплотнениями из витона добавьте "- V" после кодов.  
Для насосов с клапаном реле давления добавьте "- Р" после кодов.  
Для обслуживания в холодной зоне добавьте "-С" после кодов.  
Другие размеры, материалы и типы доступны по запросу. Для получения специальных требований, пожалуйста, свяжитесь с нами.

### Доступные Аксессуары:

Блоки управления подачей воздуха для серии АНР с регулятором давления, фильтром, контрольным манометром и запорным клапаном: АНР03-1S-5

Чтобы защитить насос от чрезмерного давления на выходе или ограничить давление на выходе, на блоке управления воздухом в линии пневмопривода может быть установлен предохранительный клапан: АНР03-1S-5 (Требуемое давление на выходе должно быть указано.)

Техническая информация может быть изменена.

Пожалуйста, обратитесь к официальному представителю для получения дополнительной информации.

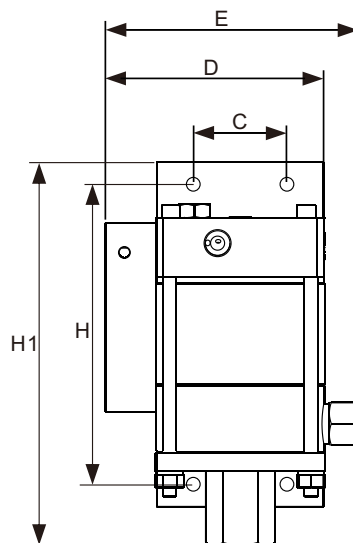
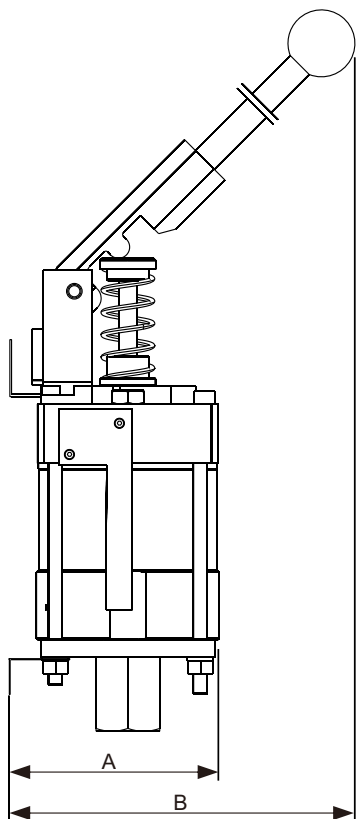
Условия продажи, включая ограничения нашей ответственности, применяются ко всем продаваемым продуктам и услугам.

**HYDR-STAR FLUID CONTROL COMPANY LIMITED**

Технические характеристики

**AHP03-1S-5**

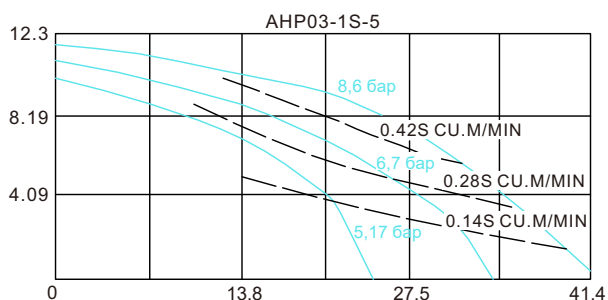
гидравлические жидкости, вода (DI),  
растворители, слабые химикаты, сжиженные газы.



Size A	3.82in.(97mm)
Size B	10in.(254mm)
Size C	1.65in.(42mm)
Size D	4.13in.(105mm)
Size E	4.8in.(122mm)
Size H	5.59in.(142mm)
Size H1	6.89in.(175mm)
Air IN	1/4 Female NPT

**График производительности**

РАСХОД ЖИДКОСТИ - ЛИТРОВ/МИН.



ДАВЛЕНИЕ НА ВЫХОДЕ (БАР)

— Расход в зависимости от давления  
- - - Потребление воздуха

Техническая информация может быть изменена.

Пожалуйста, обратитесь к официальному представителю для получения дополнительной информации.

Условия продажи, включая ограничения нашей ответственности, применяются ко всем продаваемым продуктам и услугам.