

HYDR-STAR FLUID CONTROL COMPANY LIMITED

Технические характеристики



АНР03-1S-36
одинарного действия,
один поршень привода

АНР03-1S-36

гидравлические жидкости, вода (DI),
растворители, слабые химикаты, сжиженные газы.

Технические данные:

Давление пневмопривода: 1-10 bar

Расчетное давление на выходе
пневмопривода при 10 бар 310 bar

Коэффициент давления: 1:41

Рабочий объем / двойной ход: 2.0 cm³

Подключения:

Вход: Стандарт: Вход Снизу 3/8"FNPT

Выход: 1/4"FNPT

Пневматический привод: 1/4" Female NPT

Максимальная рабочая температура: 60°C

Вес нетто: 3.0 kg

Характеристики давления и расхода указаны на прилагаемом графике

Материалы конструкции:

Уплотнения: UHMWPE, FKM

Корпус Насоса: Сталь 316

Пистон: 1.4112

Клапаны: Вход: 1.8305
Выход: 316L

Размеры:

Высота: 175 mm

Глубина: 122 mm

Ширина: 97 mm

Доступные Опции:

Для насосов с рукояткой добавьте "- Н" после кодов моделей.
Для насосов с перепускным клапаном добавьте "- R" после кодов.
Для насосов с уплотнениями из витона добавьте "- V" после кодов.
Для насосов с клапаном реле давления добавьте "- Р" после кодов.
Для обслуживания в холодной зоне добавьте "-С" после кодов.
Другие размеры, материалы и типы доступны по запросу. Для
получения специальных требований, пожалуйста, свяжитесь с нами.

Доступные Аксессуары:

Блоки управления подачей воздуха для серии АНР с регулятором
давления, фильтром, контрольным манометром и запорным клапаном: АНР03-1S-36

Чтобы защитить насос от чрезмерного давления на выходе или
ограничить давление на выходе, на блоке управления воздухом в линии
пневмопривода может быть установлен предохранительный клапан: АНР03-1S-36
(Требуемое давление на
выходе должно быть указано.)

Техническая информация может быть изменена.

Пожалуйста, обратитесь к официальному представителю для получения дополнительной информации.

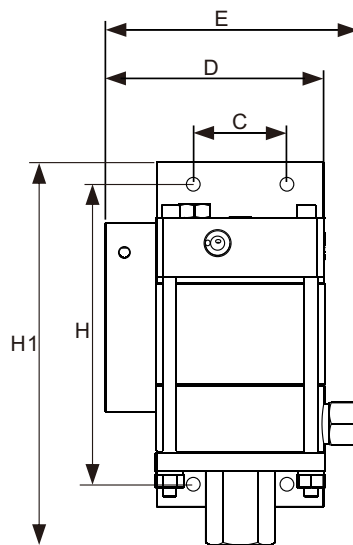
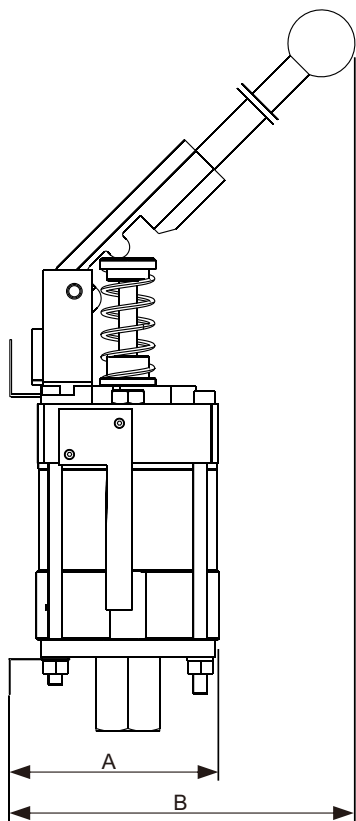
Условия продажи, включая ограничения нашей ответственности, применяются ко всем продаваемым продуктам и услугам.

HYDR-STAR FLUID CONTROL COMPANY LIMITED

Технические характеристики

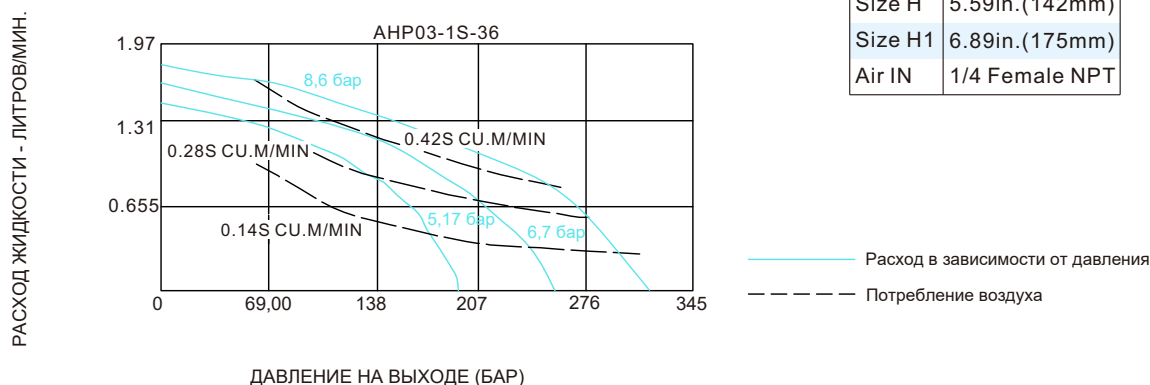
АНР03-1S-36

гидравлические жидкости, вода (DI),
растворители, слабые химикаты, сжиженные газы.



Size A	3.82in.(97mm)
Size B	10in.(254mm)
Size C	1.65in.(42mm)
Size D	4.13in.(105mm)
Size E	4.8in.(122mm)
Size H	5.59in.(142mm)
Size H1	6.89in.(175mm)
Air IN	1/4 Female NPT

График производительности



Техническая информация может быть изменена.

Пожалуйста, обратитесь к официальному представителю для получения дополнительной информации.

Условия продажи, включая ограничения нашей ответственности, применяются ко всем продаваемым продуктам и услугам.