

**HYDR-STAR FLUID CONTROL COMPANY LIMITED**

**Технические характеристики**



АНР03-1S-220  
одинарного действия,  
один поршень привода

**АНР03-1S-220**

гидравлические жидкости, вода ( DI),  
растворители, слабые химикаты, сжиженные газы.

**Технические данные:**

Давление пневмопривода: 1-10 bar

Расчетное давление на выходе  
пневмопривода при 10 бар 1724 bar

Коэффициент давления: 1:237

Рабочий объем / двойной ход: 0.34 cm<sup>3</sup>

**Подключения:**

Вход: Стандарт: Вход Снизу 3/8"FNPT

Выход: 1/4" HF

Пневматический привод: 1/4" Female NPT

Максимальная рабочая температура: 60°C

Вес нетто: 3.0 kg

Характеристики давления и расхода указаны на прилагаемом графике

**Материалы конструкции:**

Уплотнения: UHMWPE, FKM

Корпус Насоса: Сталь 316

Пистон: 1.4112

Клапаны: Вход: 1.8305  
Выход: 316L

**Размеры:**

Высота: 175 mm

Глубина: 122 mm

Ширина: 97 mm

**Доступные Опции:**

Для насосов с ручьяткой добавьте "- Н" после кодов моделей.  
Для насосов с перепускным клапаном добавьте "- R" после кодов.  
Для насосов с уплотнениями из витона добавьте "- V" после кодов.  
Для насосов с клапаном реле давления добавьте "- Р" после кодов.  
Для обслуживания в холодной зоне добавьте "-С" после кодов.  
Другие размеры, материалы и типы доступны по запросу. Для  
получения специальных требований, пожалуйста, свяжитесь с нами.

**Доступные Аксессуары:**

Блоки управления подачей воздуха для серии АНР с регулятором  
давления, фильтром, контрольным манометром и запорным клапаном: АНР03-1S-220

Чтобы защитить насос от чрезмерного давления на выходе или  
ограничить давление на выходе, на блоке управления воздухом в линии  
пневмопривода может быть установлен предохранительный клапан: АНР03-1S-220  
(Требуемое давление на  
выходе должно быть указано.)

Техническая информация может быть изменена.

Пожалуйста, обратитесь к официальному представителю для получения дополнительной информации.

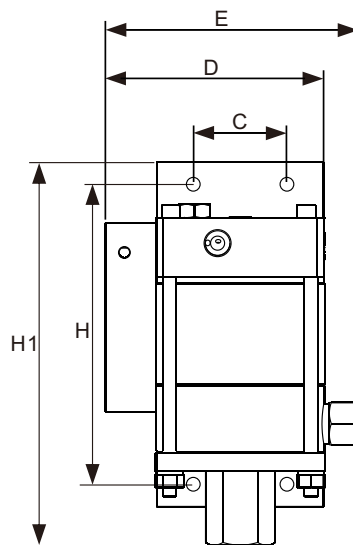
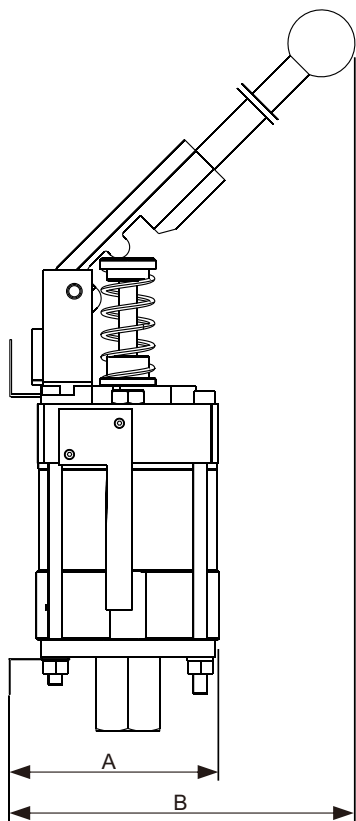
Условия продажи, включая ограничения нашей ответственности, применяются ко всем продаваемым продуктам и услугам.

**HYDR-STAR FLUID CONTROL COMPANY LIMITED**

Технические характеристики

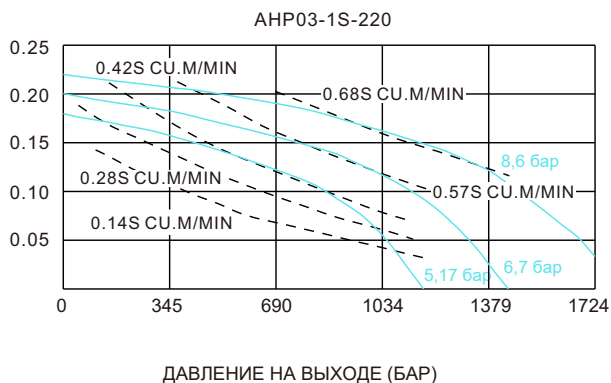
**AHP03-1S-220**

гидравлические жидкости, вода (DI),  
растворители, слабые химикаты, сжиженные газы.



**График производительности**

РАСХОД ЖИДКОСТИ - ЛИТРОВ/МИН.



Size A	3.82in.(97mm)
Size B	10in.(254mm)
Size C	1.65in.(42mm)
Size D	4.13in.(105mm)
Size E	4.8in.(122mm)
Size H	5.59in.(142mm)
Size H1	6.89in.(175mm)
Air IN	1/4 Female NPT

— Расход в зависимости от давления  
- - - Потребление воздуха

Техническая информация может быть изменена.

Пожалуйста, обратитесь к официальному представителю для получения дополнительной информации.

Условия продажи, включая ограничения нашей ответственности, применяются ко всем продаваемым продуктам и услугам.