

HYDR-STAR FLUID CONTROL COMPANY LIMITED

Технические характеристики

AHP03-1S-188

гидравлические жидкости, вода (DI),
растворители, слабые химикаты, сжиженные газы.

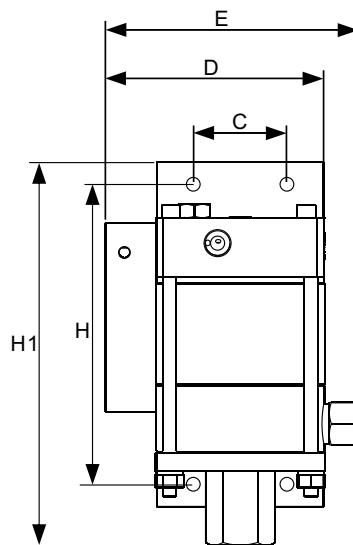
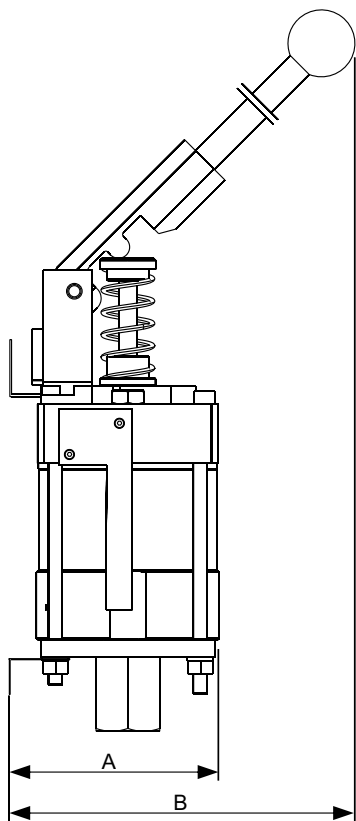
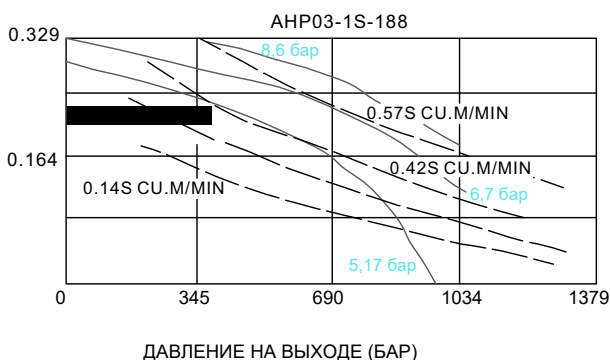


График производительности

РАСХОД ЖИДКОСТИ - ЛИТРОВ/МИН.



Size B	10in.(254mm)
Size D	4.13in.(105mm)
Size H	5.59in.(142mm)
Air IN	1/4 Female NPT

— Расход в зависимости от давления
- - - Потребление воздуха

Техническая информация может быть изменена.

Пожалуйста, обратитесь к официальному представителю для получения дополнительной информации.

Условия продажи, включая ограничения нашей ответственности, применяются ко всем продаваемым продуктам и услугам.