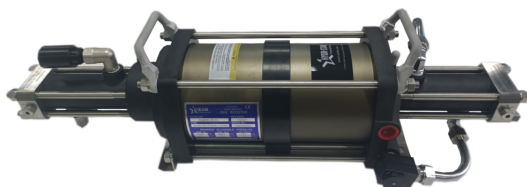


**HYDR-STAR FLUID CONTROL COMPANY LIMITED**

**Технические характеристики**



**AGB06-2T-30/100**

Двойного действия,  
два поршня привода воздуха,  
двухступенчатое сжатие

**AGB06-2T-30/100**

**Газовый компрессор**

Давление воздушного привода, Pa:	1-10 bar
Коэффициент давления, i:	1:100
Степень сжатия:	1:75
Минимальное давление всасывания, Ps:	7 bar
Максимальное давление всасывания, Ps:	130 bar
Максимальное выходное давление, Pв:	1034 bar
Объем вытеснения/двойной ход:	102 cm <sup>3</sup>
Максимальные циклы:	100 / min
Давление конечное:	$P_{в} = i * P_{a} + 3.3P_{s}$
Стандартные соединения:	
Пневматический привод:	3/4 NPT
Вход/Выход:	1/4"HF
Максимальная рабочая температура:	60°C
Вес нетто:	25,5 kg

Характеристики давления и расхода, пожалуйста, смотрите прилагаемый график.

**Конструкционные материалы:**

Стандартный пакет уплотнений:	PTFE, Viton
Компрессорная головка:	1.4305
НР Цилиндр:	1.4542
НР Поршень:	1.4305
Арматура:	1.4305
Шары:	1.4034
Пружины:	1.4310

**Размеры:**

Длина:	809 mm
Ширина:	231 mm
Высота:	233 mm

**Доступные варианты:**

Исполнение для  (дарт)	AGB06-2T-30/100
Исполнение для кислорода:	AGB06-2T-30/100-O
Исполнение для CO <sub>2</sub> :	AGB06-2T-30/100-C
Исполнение для водорода	AGB06-2T-30/100-H

Блок управления воздухом с регулятором давления, фильтром, контрольным манометром и запорным клапаном:	AGB06-2T-30/100
Для защиты компрессора от чрезмерного давления на выходе или для ограничения давления на выходе к блоку управления воздухом в линии привода воздуха может быть установлен предохранительный клапан:	AGB06-2T-30/100 (Необходимо указать требуемое выходное давление.)

Техническая информация может быть изменена.

Пожалуйста, обратитесь к официальному представителю для получения дополнительной информации.

Условия продажи, включая ограничения нашей ответственности, применяются ко всем продаваемым продуктам и услугам.

**HYDR-STAR FLUID CONTROL COMPANY LIMITED**

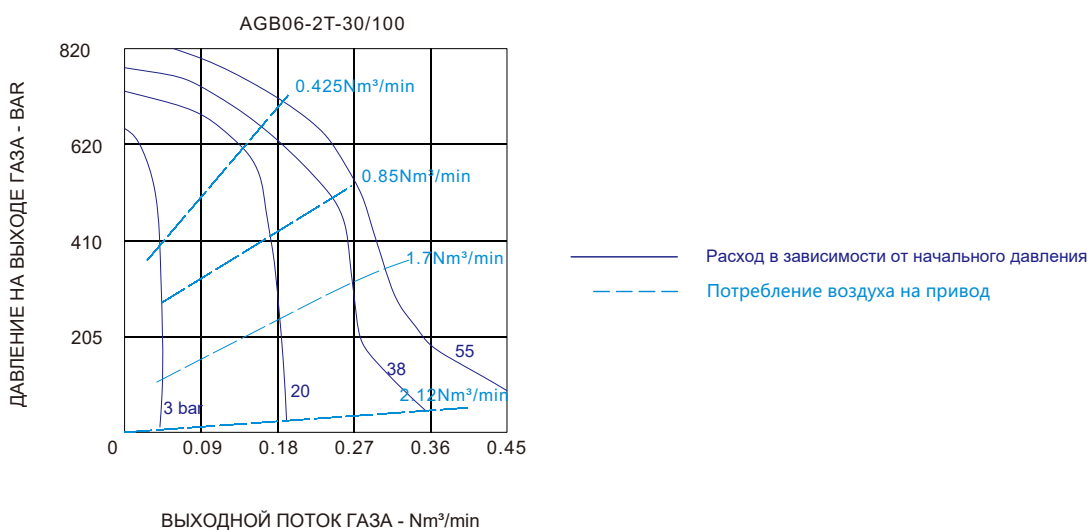
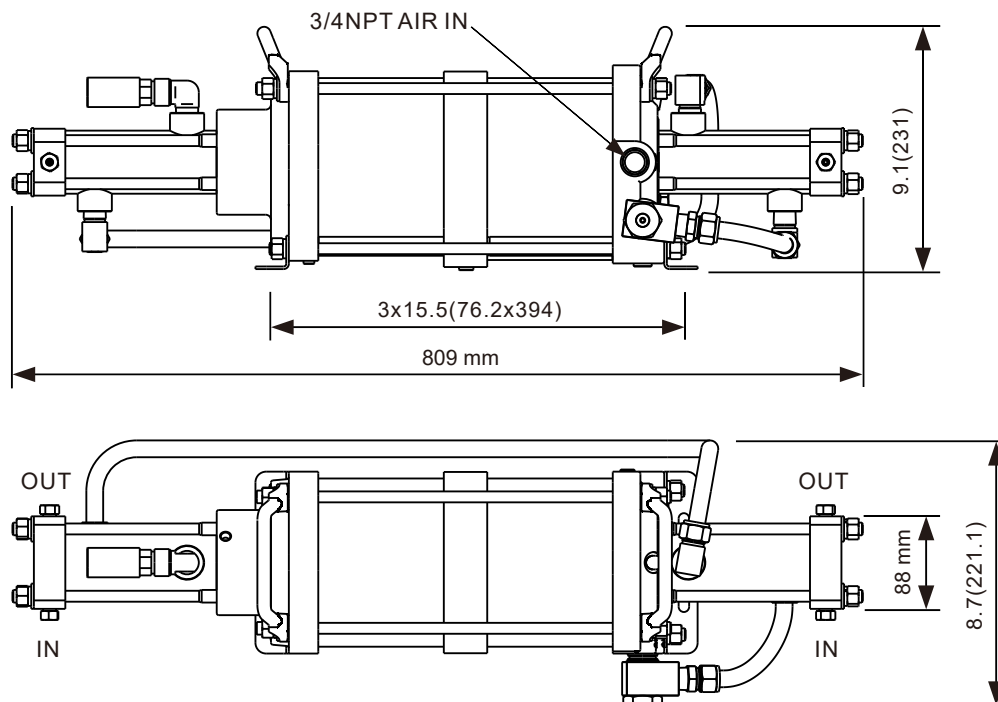
Технические характеристики

**AGB06-2T-30/100**

Газовый компрессор

**Размеры**

in.(mm)



Техническая информация может быть изменена.

Пожалуйста, обратитесь к официальному представителю для получения дополнительной информации.

Условия продажи, включая ограничения нашей ответственности, применяются ко всем продаваемым продуктам и услугам.