

HYDR-STAR FLUID CONTROL COMPANY LIMITED

Технические характеристики



AGB06-2D-100

Двойного действия,
два поршня привода воздуха,
одноступенчатое сжатие

AGB06-2D-100

Газовый компрессор

| | |
|---------------------------------------|--------------------|
| Давление воздушного привода, Pa: | 1-10 bar |
| Коэффициент давления, i: | 1:100 |
| Степень сжатия: | 1:25 |
| Минимальное давление всасывания, Ps: | 14 bar |
| Максимальное давление всасывания, Ps: | 1034 bar |
| Максимальное выходное давление, Pв: | 1034 bar |
| Объем вытеснения/двойной ход: | 64 cm ³ |
| Максимальные циклы: | 100 / min |
| Давление конечное: | $Pв = i * Pa + Ps$ |
| Стандартные соединения: | |
| Пневматический привод: | 3/4 NPT |
| Вход/Выход: | 1/4"HF |
| Максимальная рабочая температура: | 60°C |
| Вес нетто: | 24.5 kg |

Характеристики давления и расхода, пожалуйста, смотрите прилагаемый график.

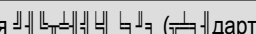
Конструкционные материалы:

| | |
|-------------------------------|-------------|
| Стандартный пакет уплотнений: | PTFE, Viton |
| Компрессорная головка: | 1.4305 |
| НР Цилиндр: | 1.4542 |
| НР Поршень: | 1.4305 |
| Арматура: | 1.4305 |
| Шары: | 1.4034 |
| Пружины: | 1.4310 |

Размеры:

| | |
|---------|--------|
| Длина: | 809 mm |
| Ширина: | 221 mm |
| Высота: | 231 mm |

Доступные варианты:

| | |
|--|----------------|
| Исполнение для  (дарт) | AGB06-2D-100 |
| Исполнение для кислорода: | AGB06-2D-100-O |
| Исполнение для CO ₂ : | AGB06-2D-100-C |
| Исполнение для водорода | AGB06-2D-100-H |

| | |
|---|---|
| Блок управления воздухом с регулятором давления, фильтром, контрольным манометром и запорным клапаном: | AGB06-2D-100 |
| Для защиты компрессора от чрезмерного давления на выходе или для ограничения давления на выходе к блоку управления воздухом в линии привода воздуха может быть установлен предохранительный клапан: | AGB06-2D-100 (Необходимо указать требуемое выходное давление.) |

Техническая информация может быть изменена.

Пожалуйста, обратитесь к официальному представителю для получения дополнительной информации.

Условия продажи, включая ограничения нашей ответственности, применяются ко всем продаваемым продуктам и услугам.

HYDR-STAR FLUID CONTROL COMPANY LIMITED

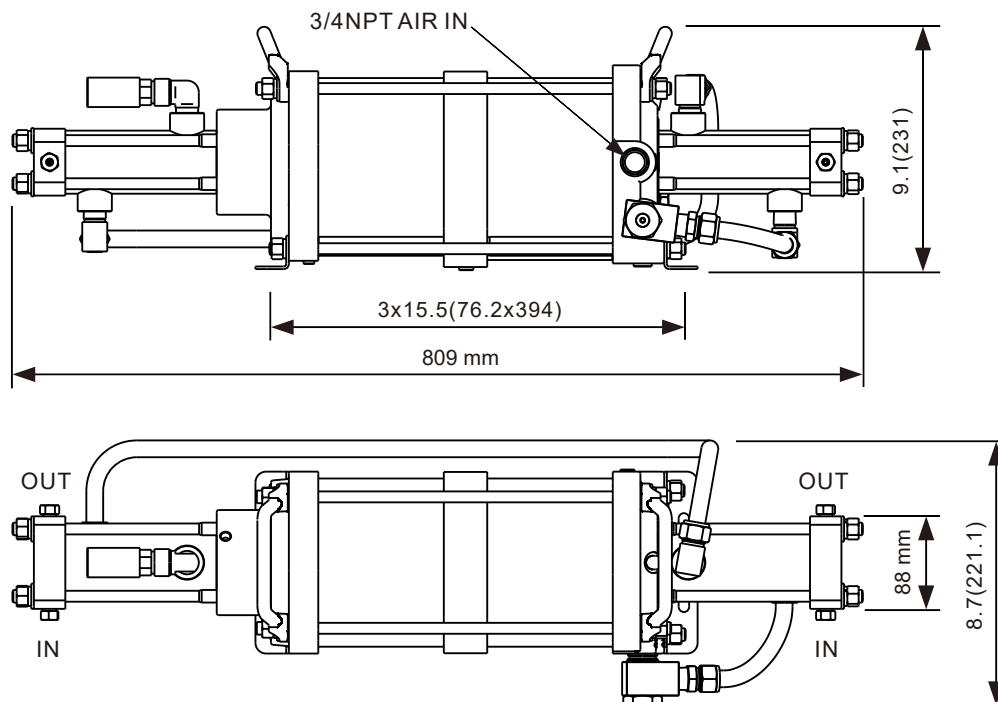
Технические характеристики

AGB06-2D-100

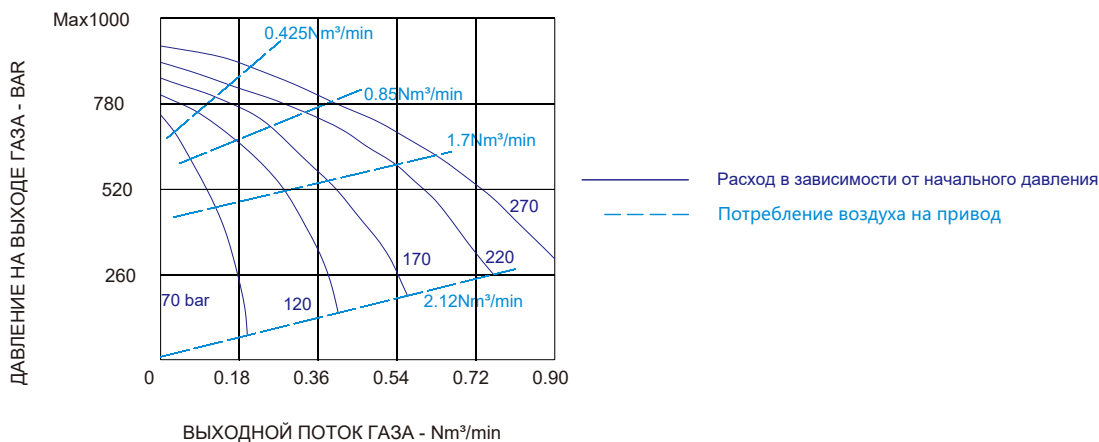
Газовый компрессор

Размеры

in.(mm)



AGB06-2D-100



Техническая информация может быть изменена.

Пожалуйста, обратитесь к официальному представителю для получения дополнительной информации.

Условия продажи, включая ограничения нашей ответственности, применяются ко всем продаваемым продуктам и услугам.