

**HYDR-STAR FLUID CONTROL COMPANY LIMITED**

Технические характеристики



**AGB06-1T-7/15**

Двойного действия,  
один поршень привода воздуха,  
двухступенчатое сжатие

**AGB06-1T-7/15**

Газовый компрессор

Давление воздушного привода, Pa:	1-10 bar
Коэффициент давления, i:	1:15
Степень сжатия:	1:50
Минимальное давление всасывания, Ps:	1.7 bar
Максимальное давление всасывания, Ps:	60 bar
Максимальное выходное давление, Pв:	279 bar
Объем вытеснения/двойной ход:	216 cm <sup>3</sup>
Максимальные циклы:	100 / min
Давление конечное:	$Pв = i * Pa + 2Ps$
Стандартные соединения:	
Пневматический привод:	3/4 NPT
Вход/Выход:	3/8"NPT/1/4"HF
Максимальная рабочая температура:	60°C
Вес нетто:	21.5 kg

Характеристики давления и расхода, пожалуйста, смотрите прилагаемый график.

Конструкционные материалы:

Стандартный пакет уплотнений:	PTFE, Viton
Компрессорная головка:	1.4305
НР Цилиндр:	1.4542
НР Поршень:	1.4305
Арматура:	1.4305
Шары:	1.4034
Пружины:	1.4310

Размеры:

Длина:	658 mm
Ширина:	279 mm
Высота:	231mm

Доступные варианты:

Исполнение для  (стандарт)	AGB06-1T-7/15
Исполнение для кислорода:	AGB06-1T-7/15-O
Исполнение для CO <sub>2</sub> :	AGB06-1T-7/15-C
Исполнение для водорода	AGB06-1T-7/15-H

Блок управления воздухом с регулятором давления, фильтром, контрольным манометром и запорным клапаном:	AGB06-1T-4
Для защиты компрессора от чрезмерного давления на выходе или для ограничения давления на выходе к блоку управления воздухом в линии привода воздуха может быть установлен предохранительный клапан:	AGB06-1T-4 (Необходимо указать требуемое выходное давление.)

Техническая информация может быть изменена.

Пожалуйста, обратитесь к официальному представителю для получения дополнительной информации.

Условия продажи, включая ограничения нашей ответственности, применяются ко всем продаваемым продуктам и услугам.

**HYDR-STAR FLUID CONTROL COMPANY LIMITED**

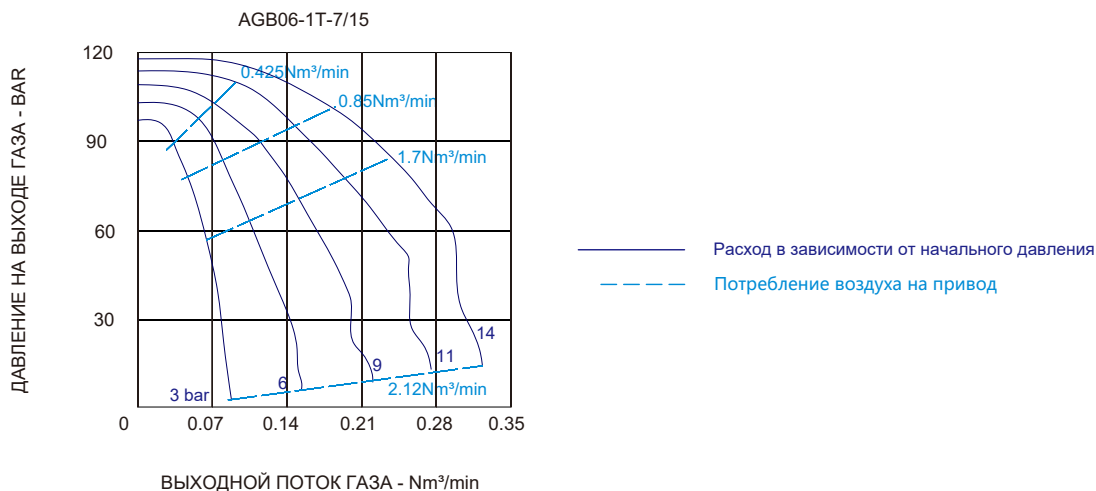
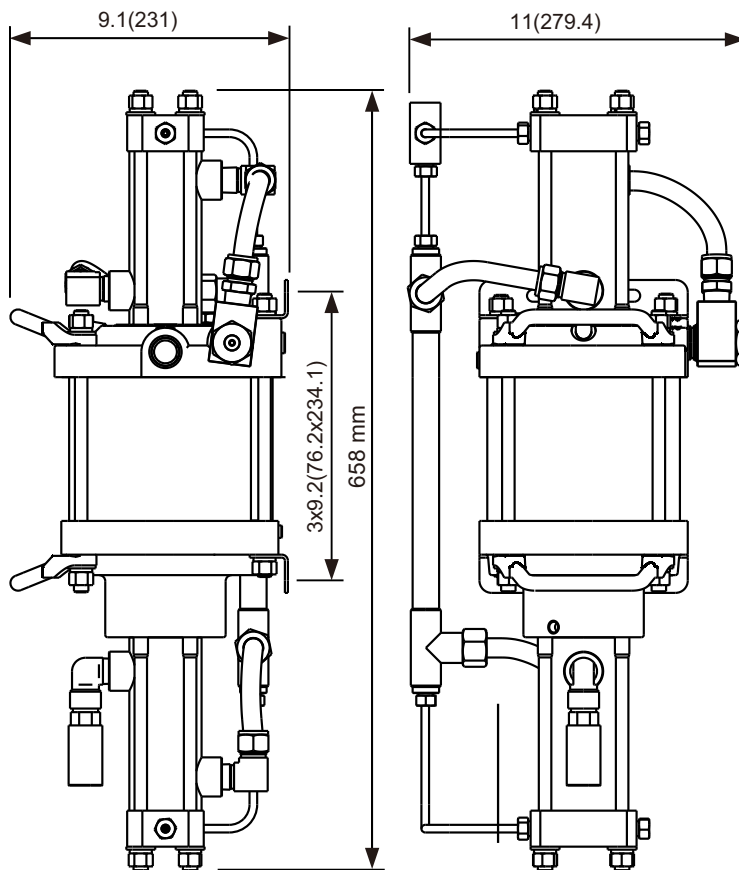
Технические характеристики

**AGB06-1T-7/15**

Газовый компрессор

**Размеры**

in.(mm)



Техническая информация может быть изменена.

Пожалуйста, обратитесь к официальному представителю для получения дополнительной информации.

Условия продажи, включая ограничения нашей ответственности, применяются ко всем продаваемым продуктам и услугам.