

**HYDR-STAR FLUID CONTROL COMPANY LIMITED**

**Технические характеристики**



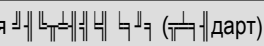
**AGB06-1T-15/30**

Двойного действия,  
один поршень привода воздуха,  
двухступенчатое сжатие

**AGB06-1T-15/30**

<b>Газовый компрессор</b>	
Давление воздушного привода, Pa:	1-10 bar
Коэффициент давления, i:	1:30
Степень сжатия:	1:50
Минимальное давление всасывания, Ps:	3.4 bar
Максимальное давление всасывания, Ps:	150 bar
Максимальное выходное давление, Pв:	517 bar
Объем вытеснения/двойной ход:	102 см³
Максимальные циклы:	100 / min
Давление конечное:	$P_v = i * P_a + 2P_s$
Стандартные соединения:	
Пневматический привод:	3/4 NPT
Вход/Выход:	1/4"HF
Максимальная рабочая температура:	60°C
Вес нетто:	21.5 kg

Характеристики давления и расхода, пожалуйста, смотрите прилагаемый график.

<b>Конструкционные материалы:</b>	Стандартный пакет уплотнений:	PTFE, Viton
	Компрессорная головка:	1.4305
	НР Цилиндр:	1.4542
	НР Поршень:	1.4305
	Арматура:	1.4305
	Шары:	1.4034
	Пружины:	1.4310
<b>Размеры:</b>	Длина:	648 mm
	Ширина:	279 mm
	Высота:	231mm
<b>Доступные варианты:</b>	Исполнение для  (дарт)	AGB06-1T-15/30
	Исполнение для кислорода:	AGB06-1T-15/30-O
	Исполнение для CO <sub>2</sub> :	AGB06-1T-15/30-C
	Исполнение для водорода	AGB06-1T-15/30H

Блок управления воздухом с регулятором давления, фильтром, контрольным манометром и запорным клапаном:	AGB06-1T-15/30
Для защиты компрессора от чрезмерного давления на выходе или для ограничения давления на выходе к блоку управления воздухом в линии привода воздуха может быть установлен предохранительный клапан:	AGB06-1T-15/30 (Необходимо указать требуемое выходное давление.)

Техническая информация может быть изменена.

Пожалуйста, обратитесь к официальному представителю для получения дополнительной информации.

Условия продажи, включая ограничения нашей ответственности, применяются ко всем продаваемым продуктам и услугам.

**HYDR-STAR FLUID CONTROL COMPANY LIMITED**

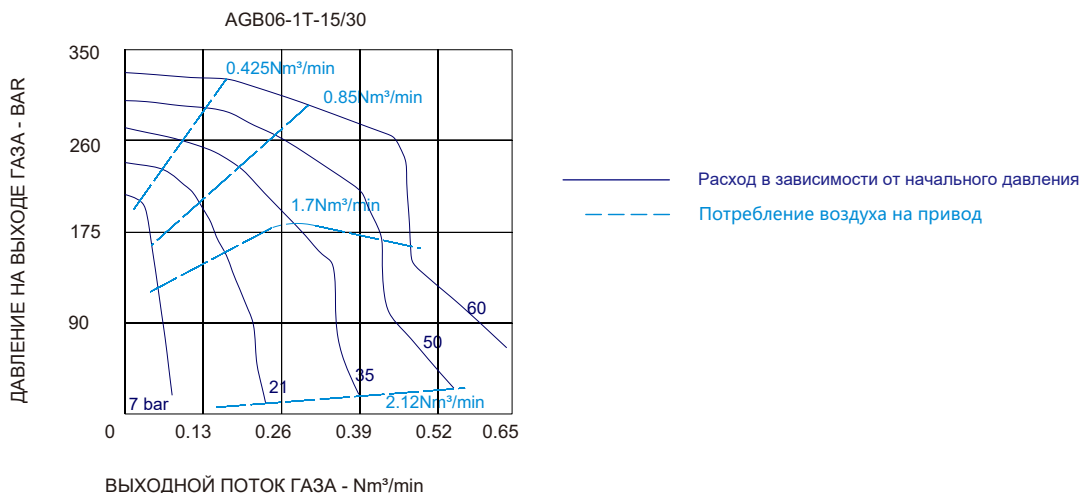
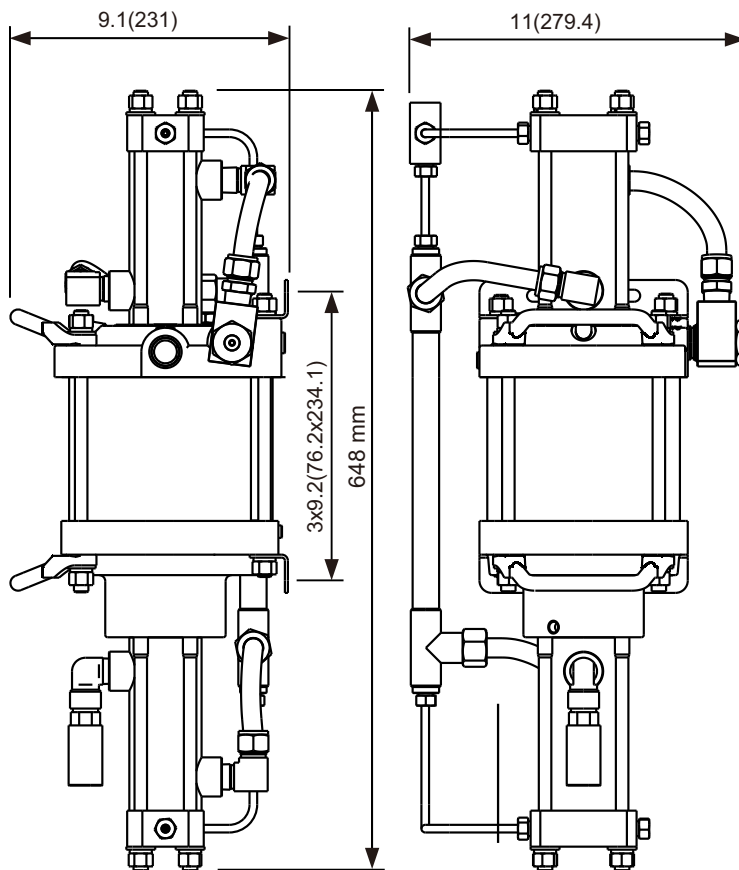
Технические характеристики

**AGB06-1T-15/30**

Газовый компрессор

**Размеры**

in.(mm)



Техническая информация может быть изменена.

Пожалуйста, обратитесь к официальному представителю для получения дополнительной информации.

Условия продажи, включая ограничения нашей ответственности, применяются ко всем продаваемым продуктам и услугам.