

HYDR-STAR FLUID CONTROL COMPANY LIMITED

Технические характеристики

AGB06-1D-75



AGB06-1D-75

Двойного действия,
один поршень привода воздуха,
одноступенчатое сжатие

Газовый компрессор	
Давление воздушного привода, Pa:	1-10 bar
Коэффициент давления, i:	1:75
Степень сжатия:	1:25
Минимальное давление всасывания, Ps:	17 bar
Максимальное давление всасывания, Ps:	1034bar
Максимальное выходное давление, Pв:	1034bar
Объем вытеснения/двойной ход:	39 cm ³
Максимальные циклы:	100 / min
Давление конечное:	$P_v = i * P_a + P_s$
Стандартные соединения:	
Пневматический привод:	3/4 NPT
Вход/Выход:	1/4"HF
Максимальная рабочая температура:	60°C
Вес нетто:	18 kg

Характеристики давления и расхода, пожалуйста, смотрите прилагаемый график.

Конструкционные материалы:	Стандартный пакет уплотнений:	PTFE, FKM
	Компрессорная головка:	1.4305
	НР Цилиндр:	1.4542
	НР Поршень:	1.4305
	Арматура:	1.4305
	Шары:	1.4034
	Пружины:	1.4310
Размеры:	Длина:	648 mm
	Ширина:	250 mm
	Высота:	231 mm
Доступные варианты:	Исполнение для (стандарт)	AGB06-1D-75
	Исполнение для кислорода:	AGB06-1D-75-O
	Исполнение для CO ₂ :	AGB06-1D-75-C
	Исполнение для водорода	AGB06-1D-75-H

Блок управления воздухом с регулятором давления, фильтром, контрольным манометром и запорным клапаном:	AGB06-1D-75
Для защиты компрессора от чрезмерного давления на выходе или для ограничения давления на выходе к блоку управления воздухом в линии привода воздуха может быть установлен предохранительный клапан:	AGB06-1D-75 (Необходимо указать требуемое выходное давление.)

Техническая информация может быть изменена.

Пожалуйста, обратитесь к официальному представителю для получения дополнительной информации.

Условия продажи, включая ограничения нашей ответственности, применяются ко всем продаваемым продуктам и услугам.

HYDR-STAR FLUID CONTROL COMPANY LIMITED

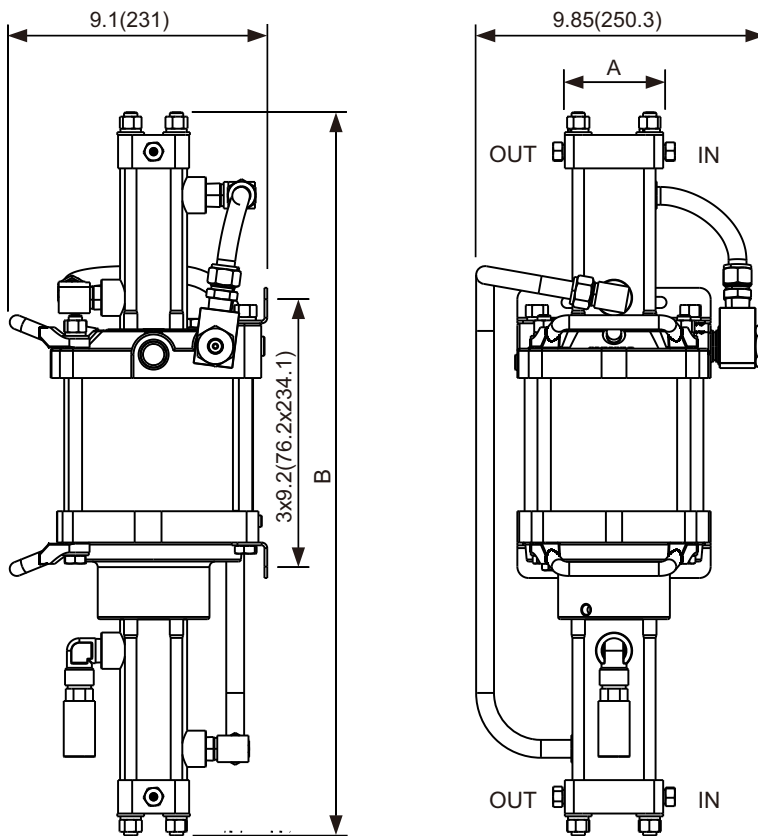
Технические характеристики

AGB06-1D-75

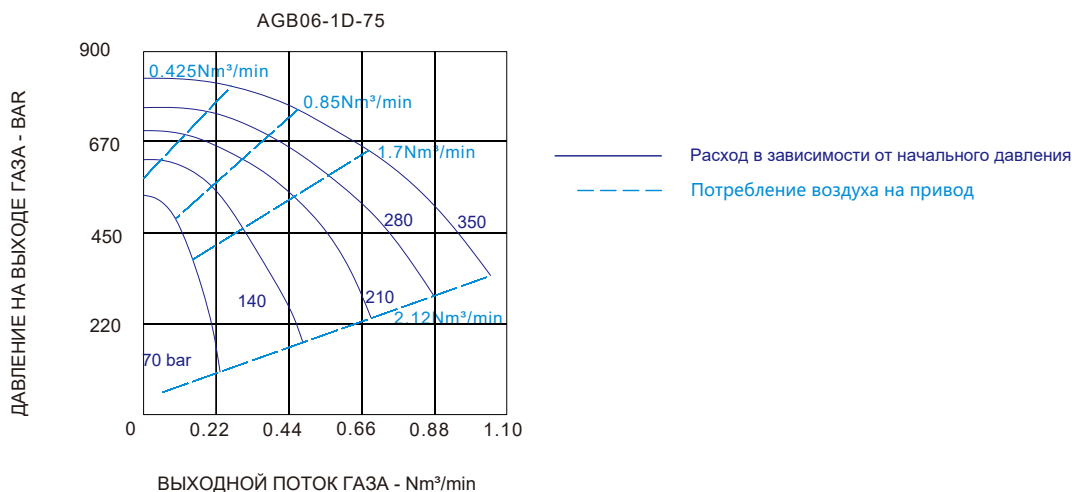
Газовый компрессор

Размеры

in.(mm)



-A=3.46in.(88mm).
-B=25.5in.(648mm).



Техническая информация может быть изменена.

Пожалуйста, обратитесь к официальному представителю для получения дополнительной информации.

Условия продажи, включая ограничения нашей ответственности, применяются ко всем продаваемым продуктам и услугам.