

# Фильтр высокого давления

## Особенности

Особенности

До 2069 бар.

Уплотняющие поверхности из нержавеющей стали.

Стандартные уплотнения Buna N, возможны другие уплотнения.

Спеченные элементы 316, сетчатые элементы из нержавеющей стали 316 и элементы из стекловолокна и стекловолоконные элементы.

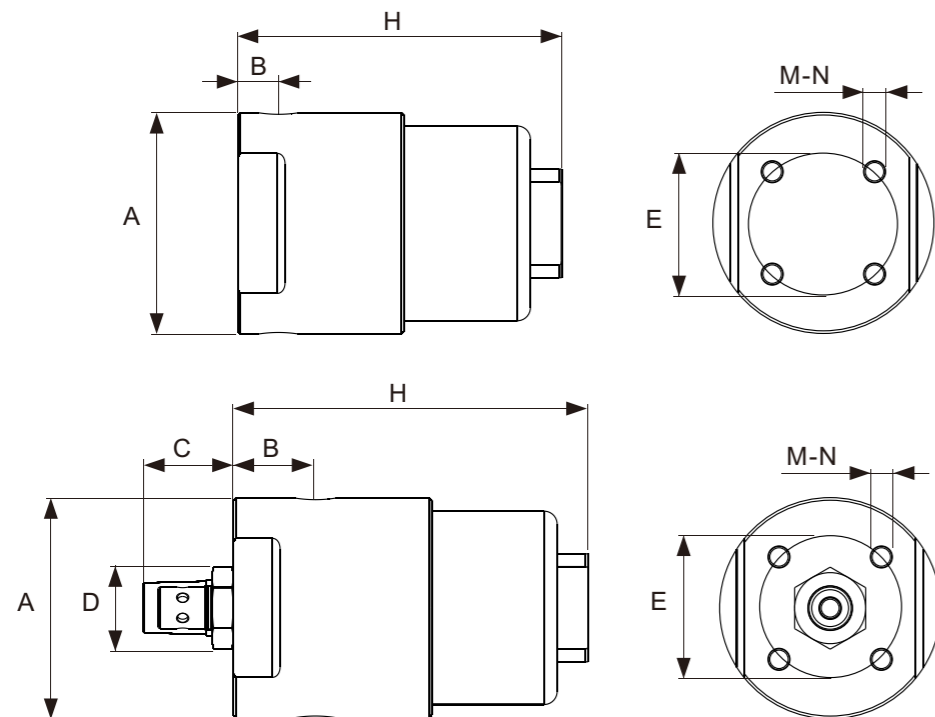
Фильтрующие элементы заменяются без извлечения корпуса из системы. Имеются фильтры с индикаторами.

Имеются фильтры с дренажным отверстием.



## Технические характеристики и размеры

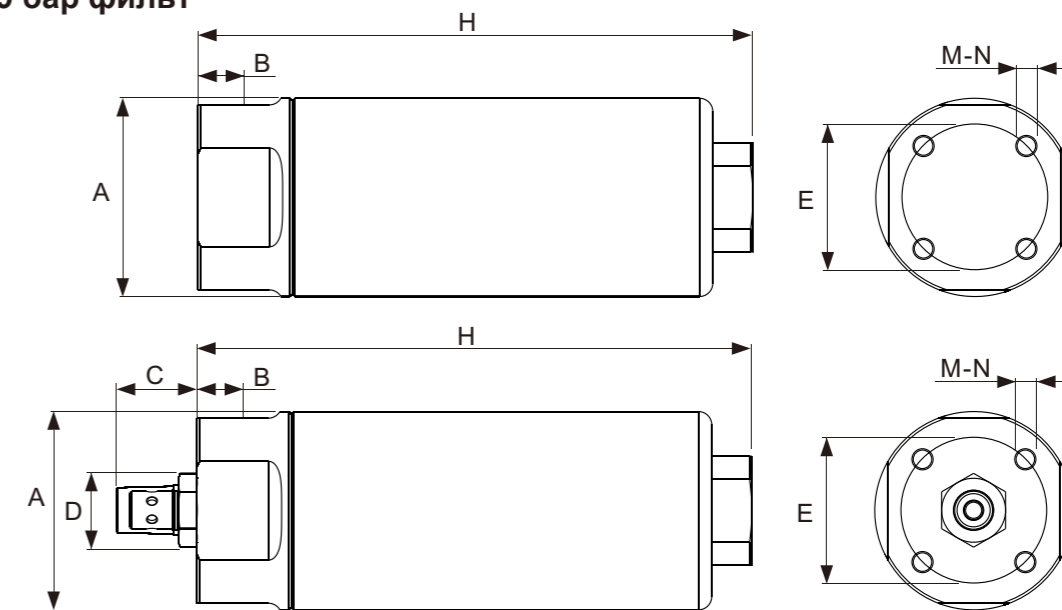
### 689 бар фильтр



Корпус	316 SS
Мах. давление бар	689 бар
Расход (L/min)	5, 10, 15, 25
ячейка микрон ( μ)	1, 5, 7, 15, 25, 35, 50, 75, 100
Уплотнение	Buna-N,
Визуальный индикатор (Bar)	5, 10

Size	Без индикатора	С индикатором
A	3.31 in.(84 mm)	3.31 in.(84 mm)
B	0.61 in.(15.5 mm)	1.24 in.(31.5 mm)
C	-	1.35 in.(34.3 mm)
D	-	1.26 in.(32 mm)
E	2.17 in.(55 mm)	2.17 in.(55 mm)
M-N	4-M8	4-M8
H (5L/min)	3.74 in.(95 mm)	5.59 in.(142 mm)
H (10L/min)	4.84 in.(123 mm)	6.69 in.(170 mm)
H (15L/min)	5.94 in.(151 mm)	7.80 in.(198 mm)
H (25L/min)	8.27 in.(210 mm)	10.04 in.(255 mm)
вход/выход порт	1/4, 3/8, 1/2 FNPT	1/4, 3/8, 1/2 FNPT

### 1379 бар фильтр



Корпус	17-4 PH	Size	Без индикатора	С индикатором
Мах.д авление	1379 бар	A	2.95 in.(75 mm)	2.95 in.(75 mm)
Расход (L/min)	5, 10, 15, 25	B	0.75 in.(19 mm)	1.26 in.(32 mm)
Ячейка ( μ)	1, 5, 7, 15, 25, 35, 50, 75, 100	C		1.35 in.(34.3 mm)
Уплотнения	Buna-N,	D		1.26 in.(32mm)
Настройка индикатора	5 bar, 10bar	H (5L/min)	5.67 in.(144 mm)	7.56 in.(192 mm)
Вход/выход порт	3/8 мама среднее давление	H (10L/min)	6.34 in.(161 mm)	8.23 in.(209 mm)
Size E	2.17 in.(75 mm)	H (15L/min)	7.01 in.(178 mm)	8.90 in.(226 mm)
Size M-N	4-M8	H (25L/min)	8.27 in.(210 mm)	10.16 in.(258 mm)

### 2068 бар фильтр

