

Особенности

Корпус из нержавеющей стали 316. Сочетает трубопроводную и инструментальную арматуру в одном корпусе.

Экономия веса, места и затрат по сравнению с традиционными конструкциями.

Стандартная высокоэффективная конструкция крышки.

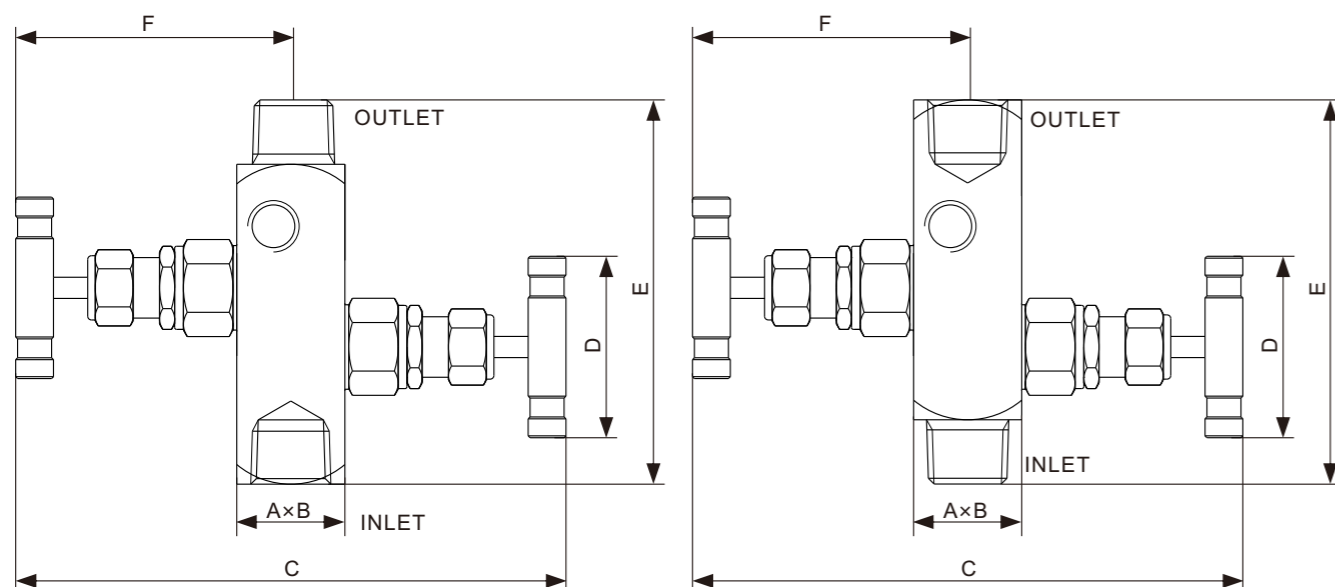
Штоки и иглы клапанов с защитой от выдувания. Диапазон рабочих температур от -100°F до 450°F (от -73°C до 232°C) для стандартных клапанов с уплотнением из PTFE. Также доступны другие материалы набивки, такие как графит.

Описание

Клапаны ВВ - это блокирующие и продувочные клапаны. Клапаны DBB - это двойные блокирующие и стравливающие клапаны. Открытие и закрытие этих клапанов осуществляется с помощью игольчатых клапанов. В основном они используются для подключения манометров и других приборов.

Конструкция и технические характеристики

ВВ Клапаны

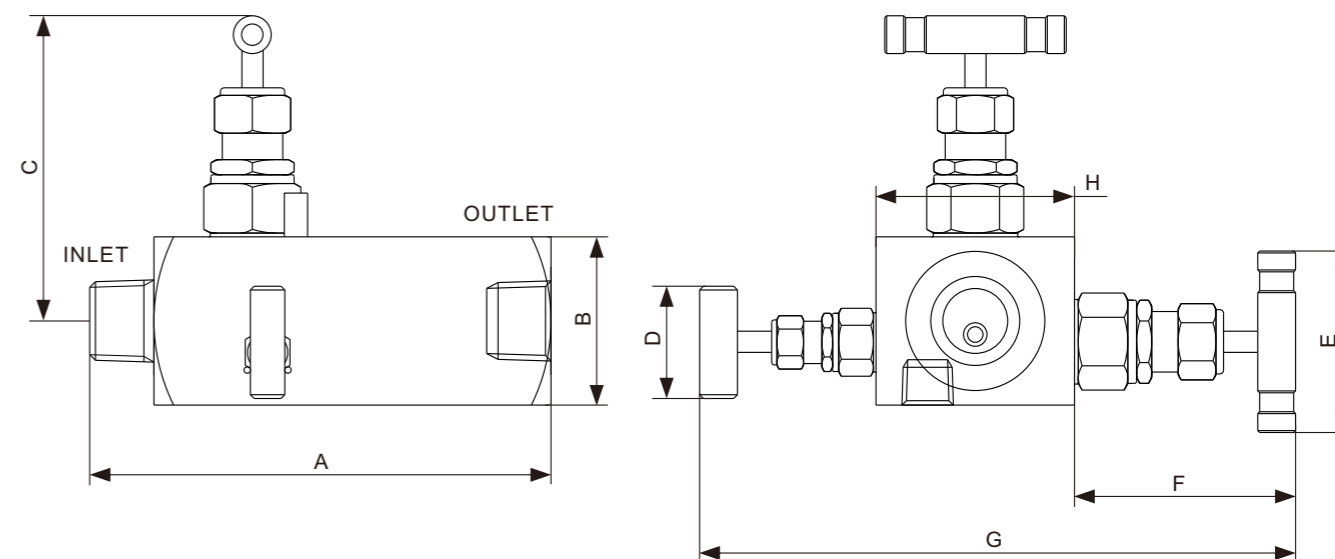


Давление	Size	Orifice in(mm)	Отвод/продувка	Соединение, входное и выходное отверстие	
				1/2 Female -1/2 Male NPT	1/2 Male-1/2 Female NPT
689 бар	1/2"	0.22(5.60)	1/4мама NPT	BBV-10SS-FN8-MN8	BBV-10SS-MN8-FN8

Код заказа	in.(mm)								
	A	B	C open	C close	D	E	F open	F close	H
BBV-10SS-FN8-MN8-V	1.56(39.60)	1.75(44.50)	6.22(158.00)	5.98(152.00)	2.17(55.00)	4.00(102.00)	3.64(92.50)	3.52(86.50)	
BBV-10SS-MN8-FN8-V	1.56(39.60)	1.75(44.50)	6.22(158.00)	5.98(152.00)	2.17(55.00)	4.00(102.00)	3.64(92.50)	3.52(86.50)	

1. MN означает наружную резьбу NPT . FN означает мама NPT.
2. Перечисленные коды заказа являются стандартными. Другие размеры, материалы и типы доступны по запросу. Для получения специальных требований, пожалуйста, свяжитесь с нами.

DBB Клапан



Код заказа

Давление	Size	Отверстие in(mm)	Отвод/продувка	Соединение, входное и выходное отверстие	
				1 2 / мама -1/2 мама	1 2 / папа -1 2 / мама
689 бар	1/2"	0.22(5.60)	1/4 мама NPT	DBB-10SS-FN8	DBB-10SS-MN8-FN8

Размеры

Код заказа	in.(mm)								
	A	B	C	D	E	F open	G open	H	
DBB-10SS-FN8-MN8	4(101.6)	1.56(39.60)	4.33(110.00)	1.25(31.80)	2.17(55.00)	3.64(92.50)	6.22(158.00)	1.75(44.50)	
DBB-10SS-MN8-FN8	4(101.6)	1.56(39.60)	4.33(110.00)	1.25(31.80)	2.17(55.00)	3.64(92.50)	6.22(158.00)	1.75(44.50)	

1. MN означает наружную резьбу NPT . FN означает мама NPT.
2. Перечисленные коды заказа являются стандартными. Другие размеры, материалы и типы доступны по запросу. Для получения специальных требований, пожалуйста, свяжитесь с нами.